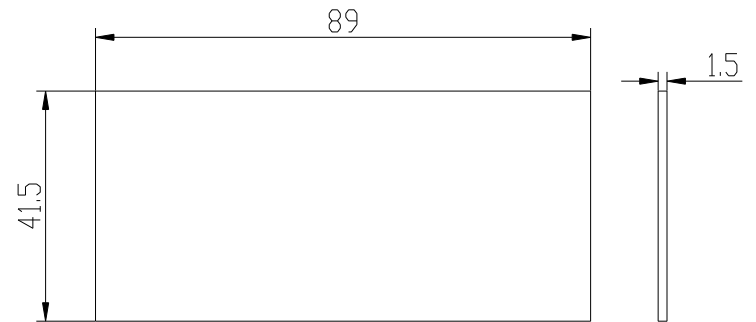
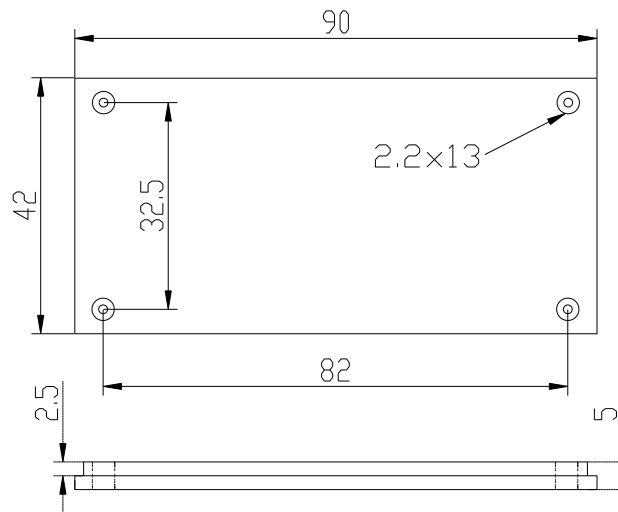
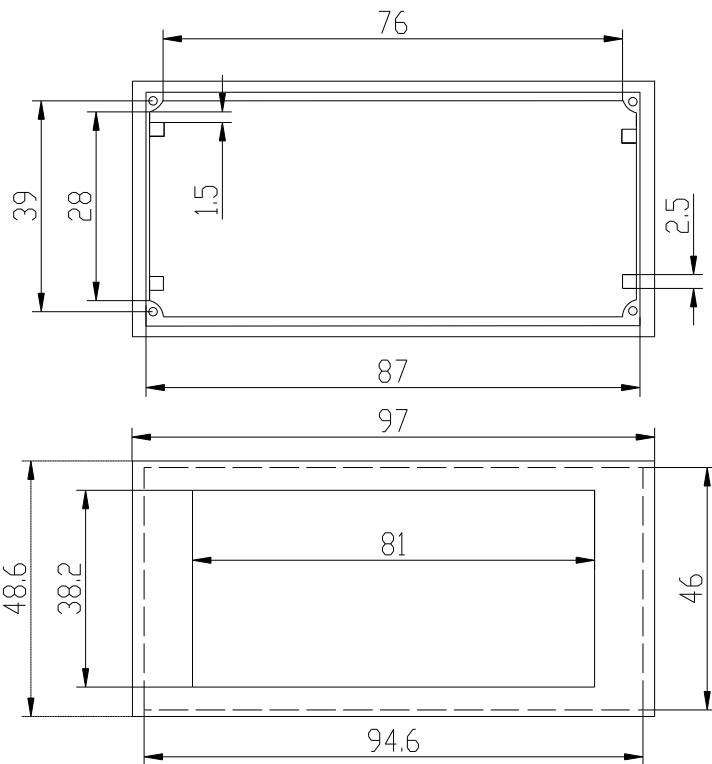


Frontal



- Policarbonato rojo transparente
- Polycarbonate red transparent

Sujección con panel  
Sujection with panel



		Propietary and confidential of Supertronic		
		Plano	Formato DIN A4	
Dibujado	D.R.	Fecha 2007	Peso (gr) 155.2	Dimensiones 96x48x134
Revisado	J.R.	Fecha 2008	Escala 1/1	Material ABS
⊕	◻	Código	Dimensions are in millimeters Tolerance ±0.2mm	
Referencia cliente		Modelo PP11		