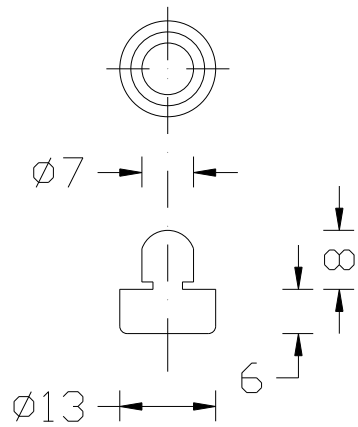
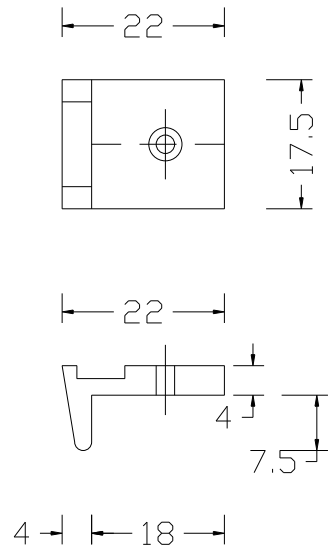
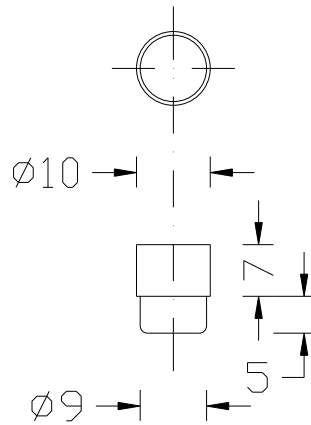
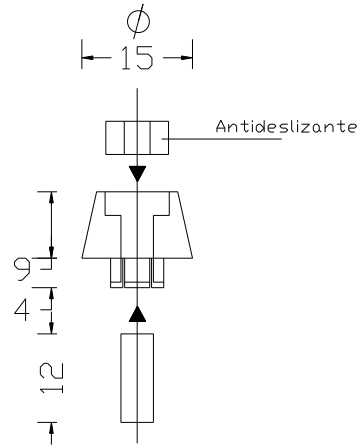


PS1



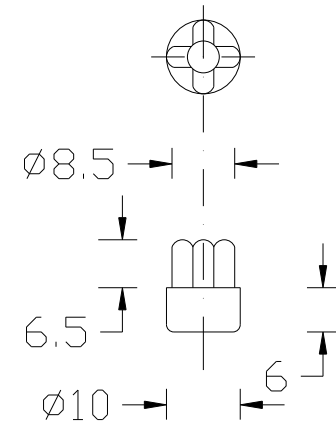
PS5

PS2



PS6

PS4



		Proprietary and confidential of Supertronic		Plano	Formato DIN A4
Dibujado	D.R.	Fecha 2007	Peso (gr) ----	Dimensiones	
Revisado	J.R.	Fecha 2008	Escala 2/1	Material ABS	
		Código	Dimensions are in millimeters Tolerance ±0.2mm		
Referencia cliente		Modelo		PIES	