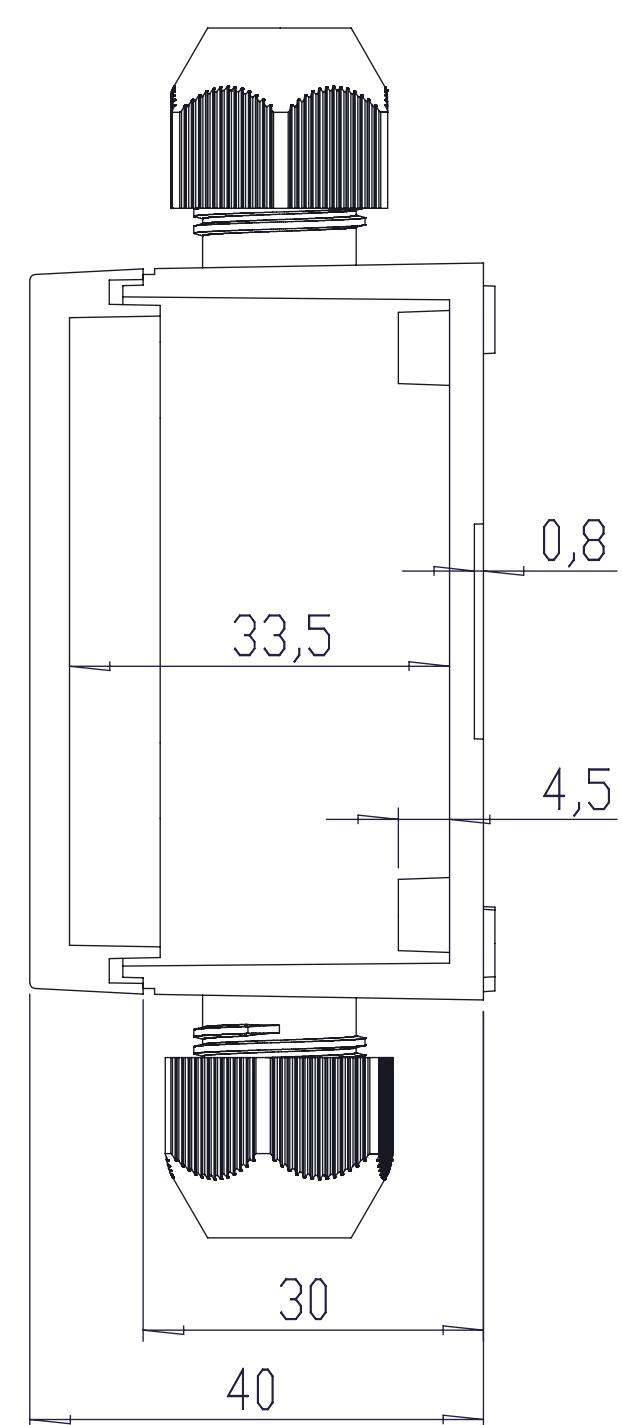
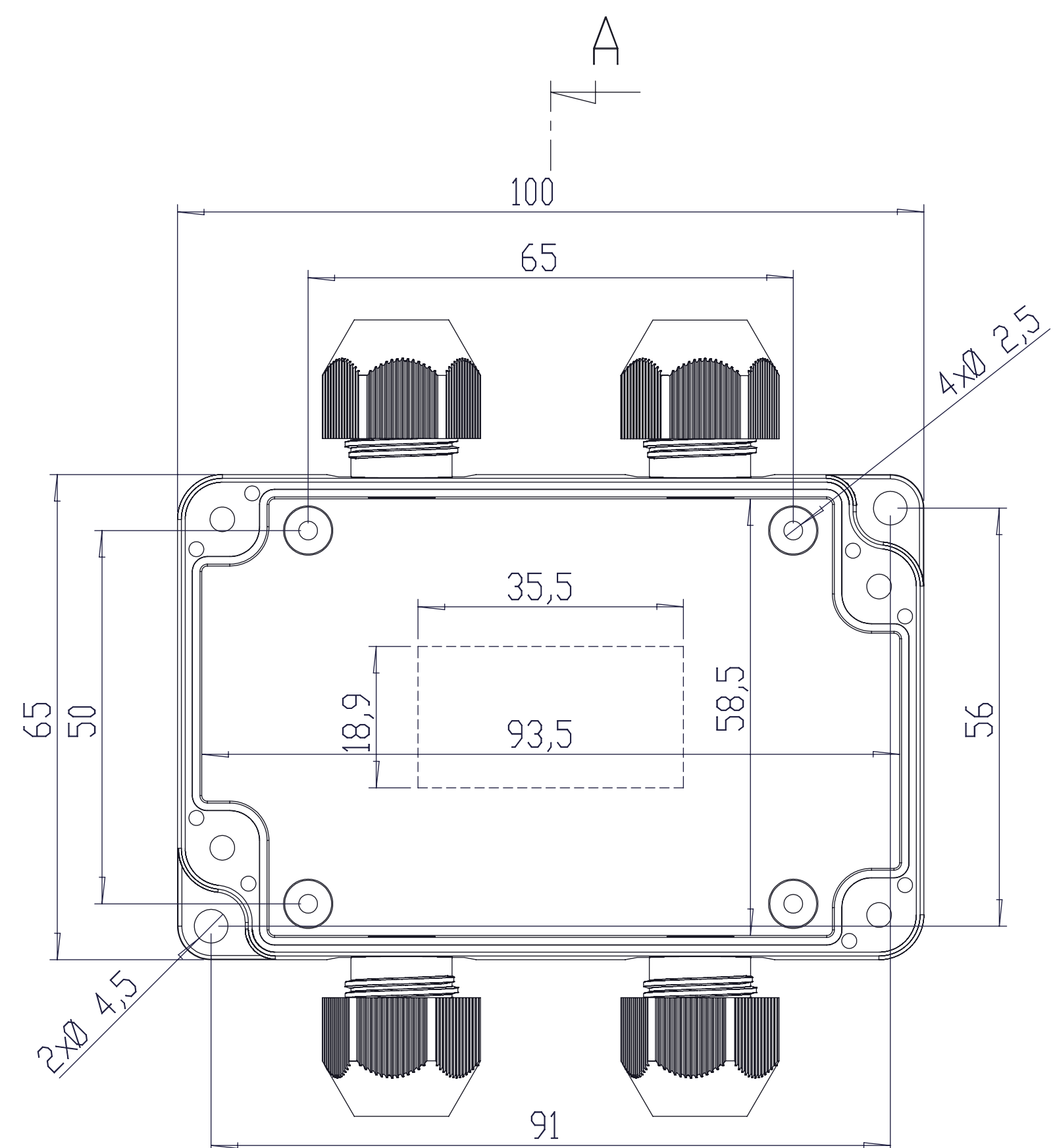
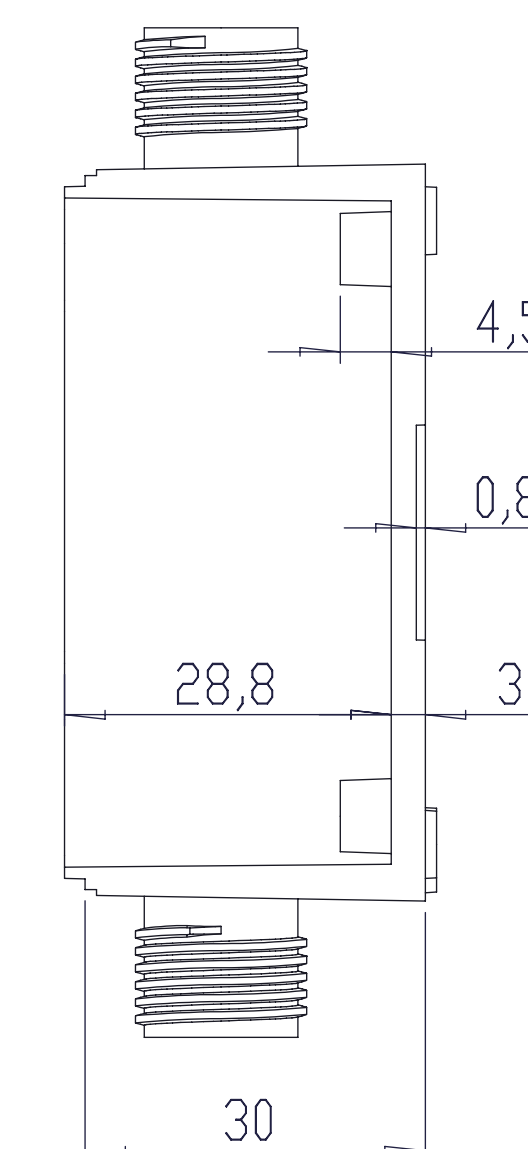
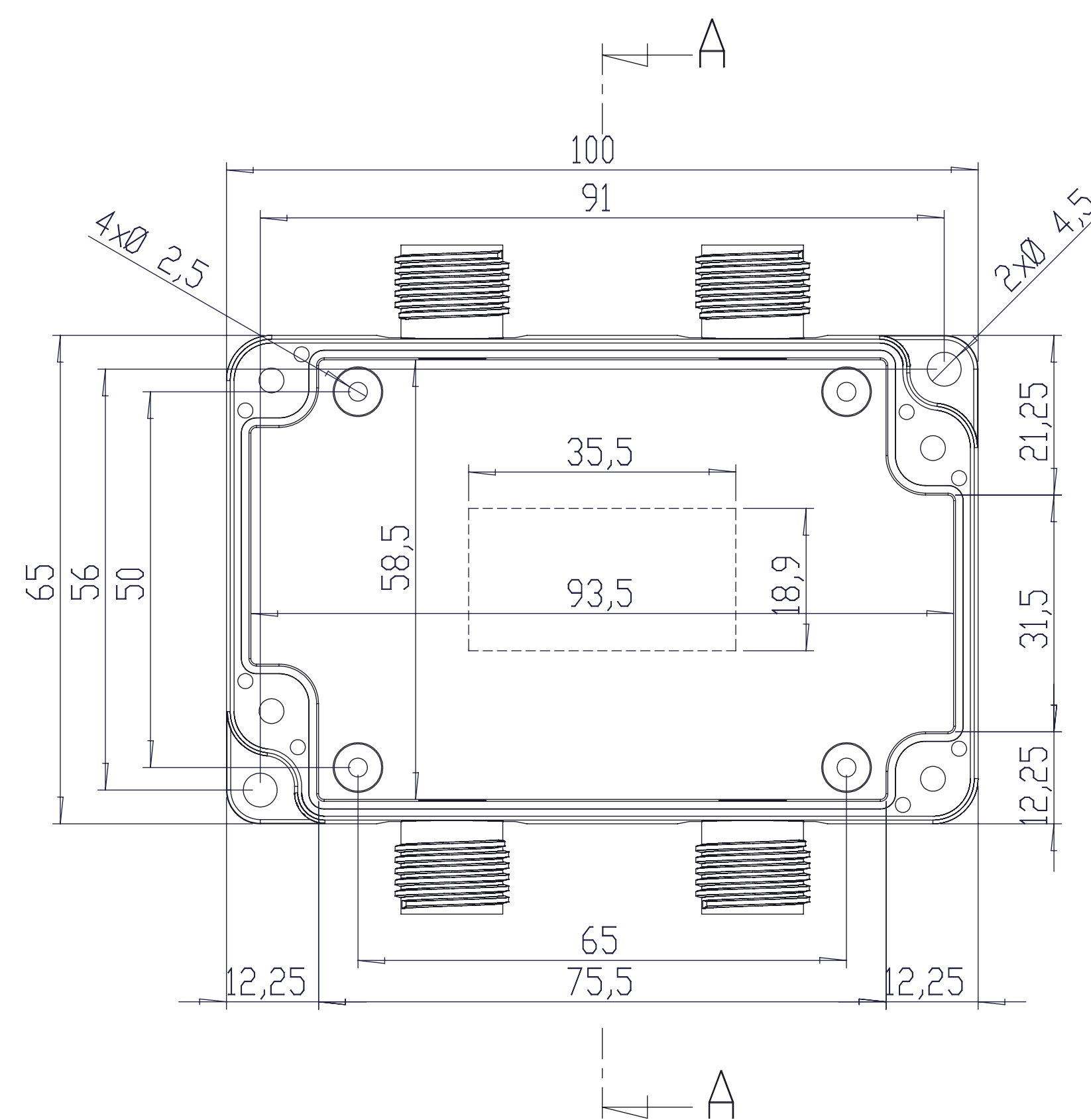


CONJUNTO



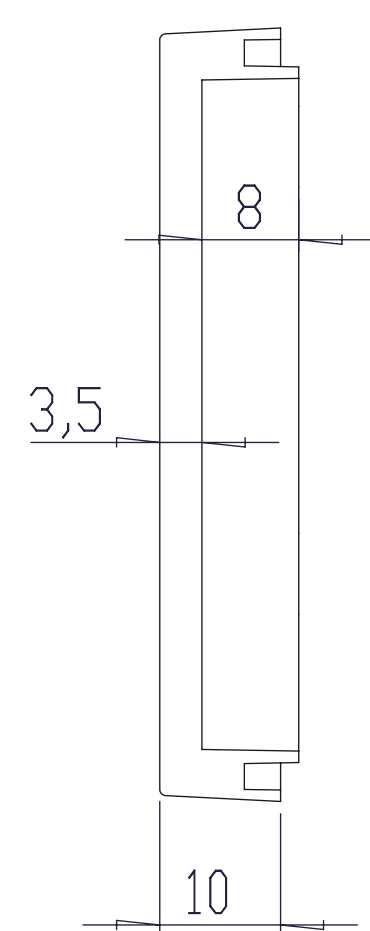
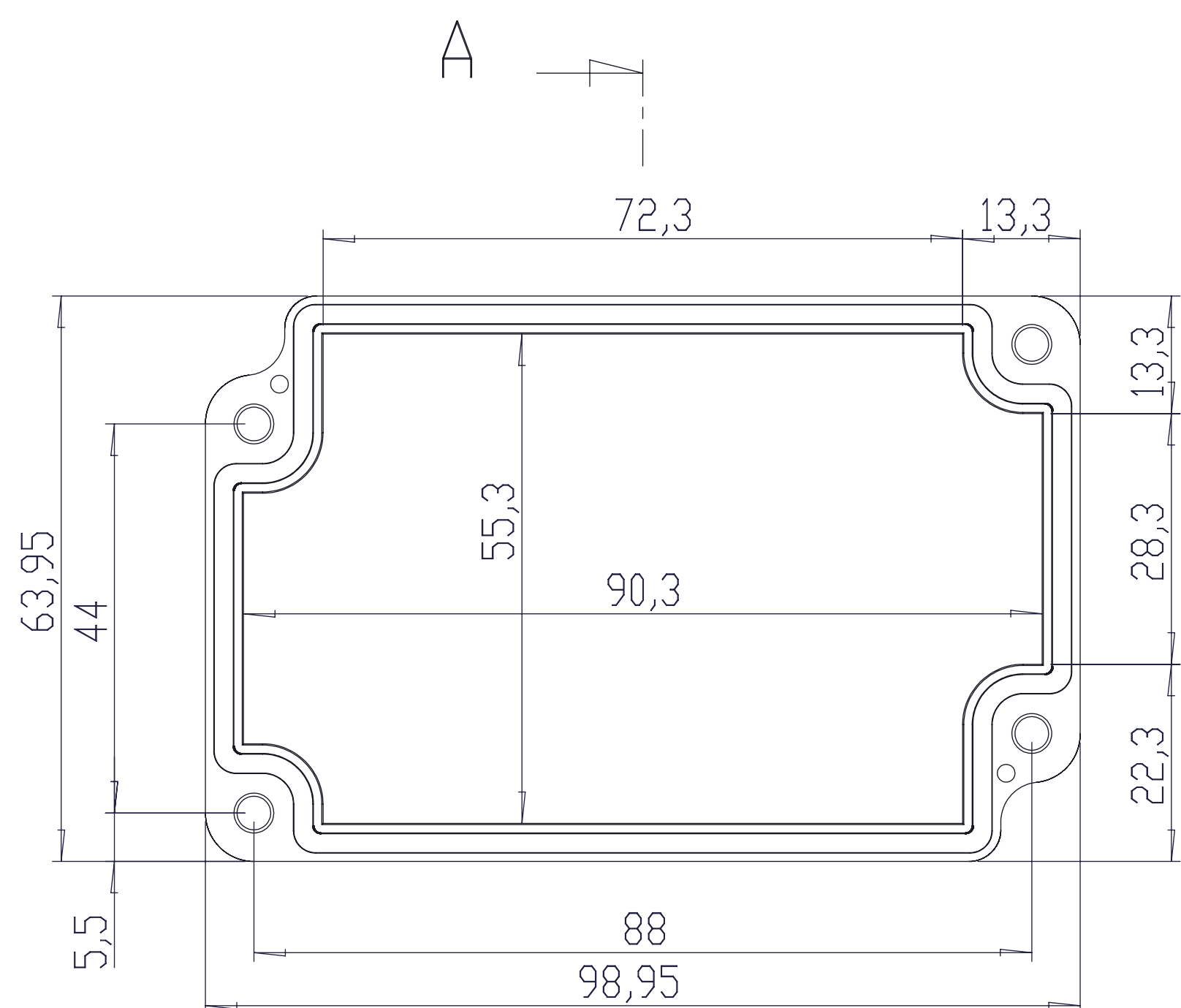
A-A

CUERPO



A-A

TAPA



A-A

Al copiar esta información no se actualizará. Copy for information will not be updated!

SUPERTRONIC REF. PB1065 Revisión 00



www.supertronic.com supertronic@supertronic.com +34 932 980 257

Firmado Signed