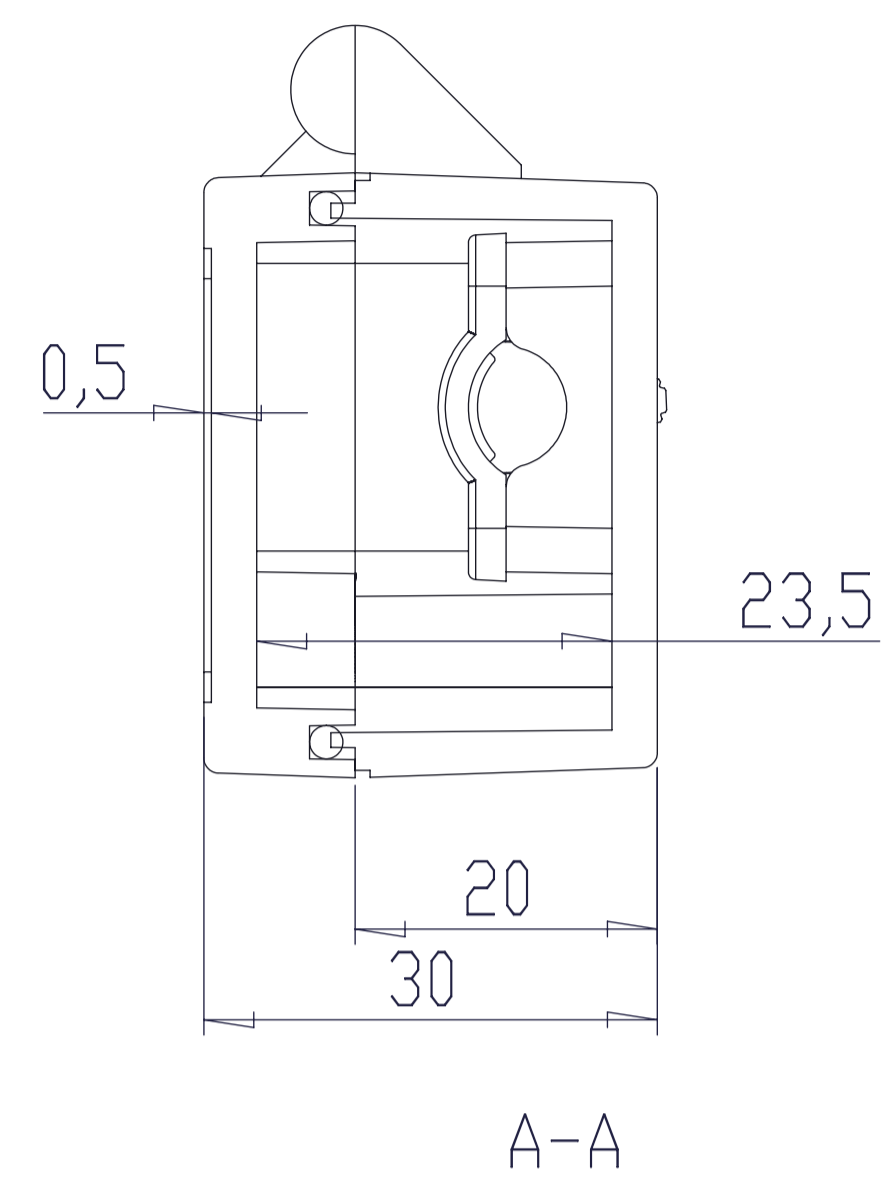
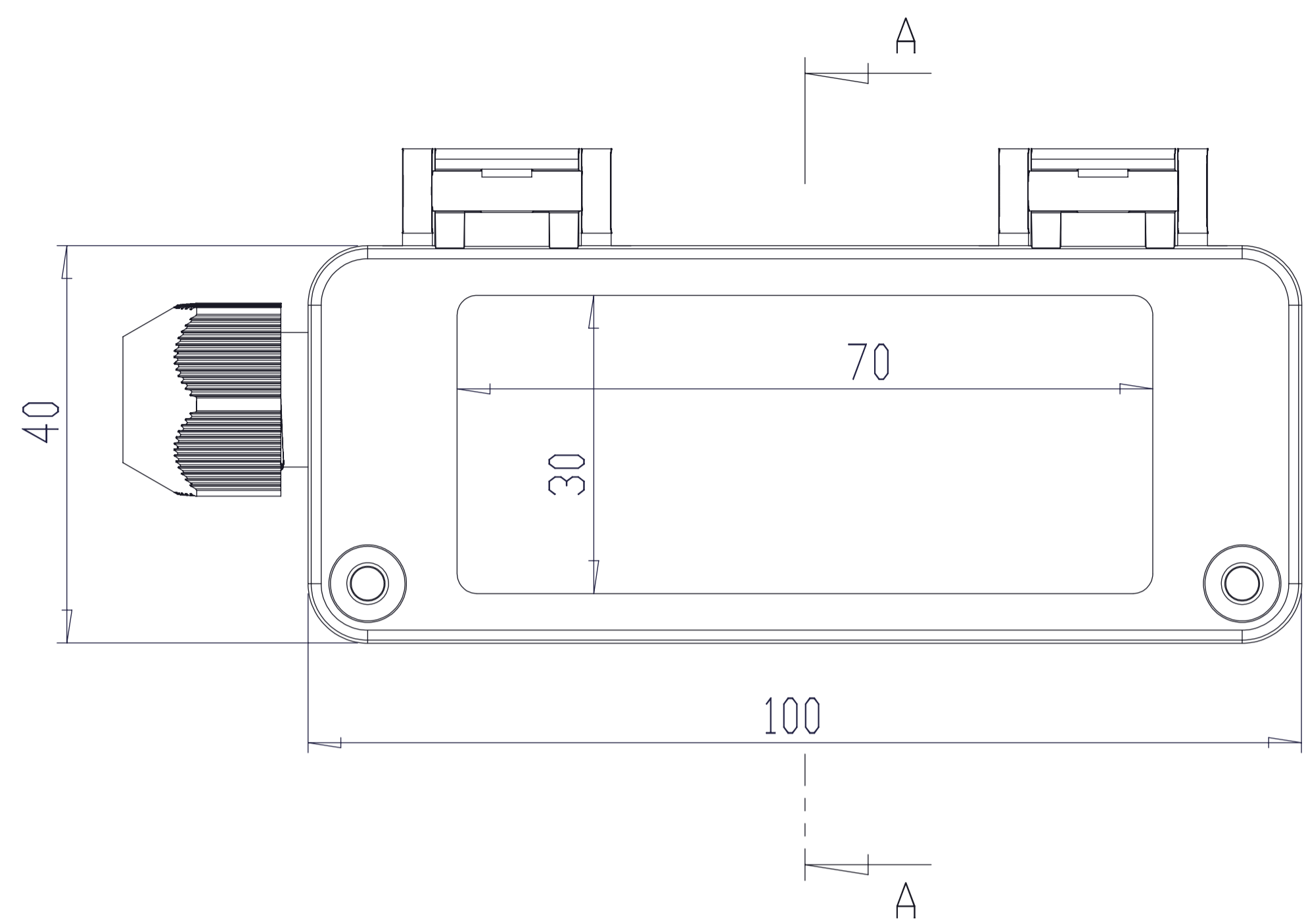
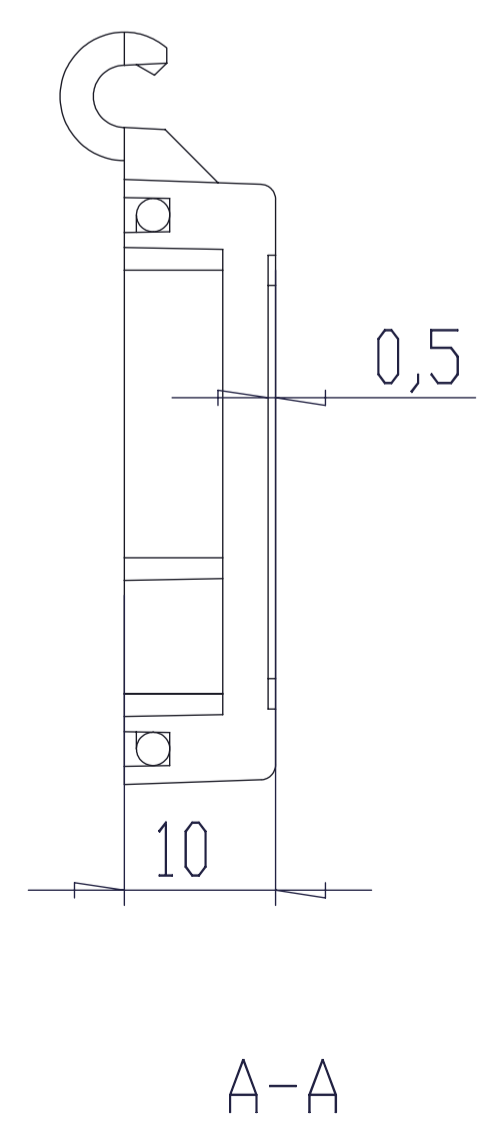
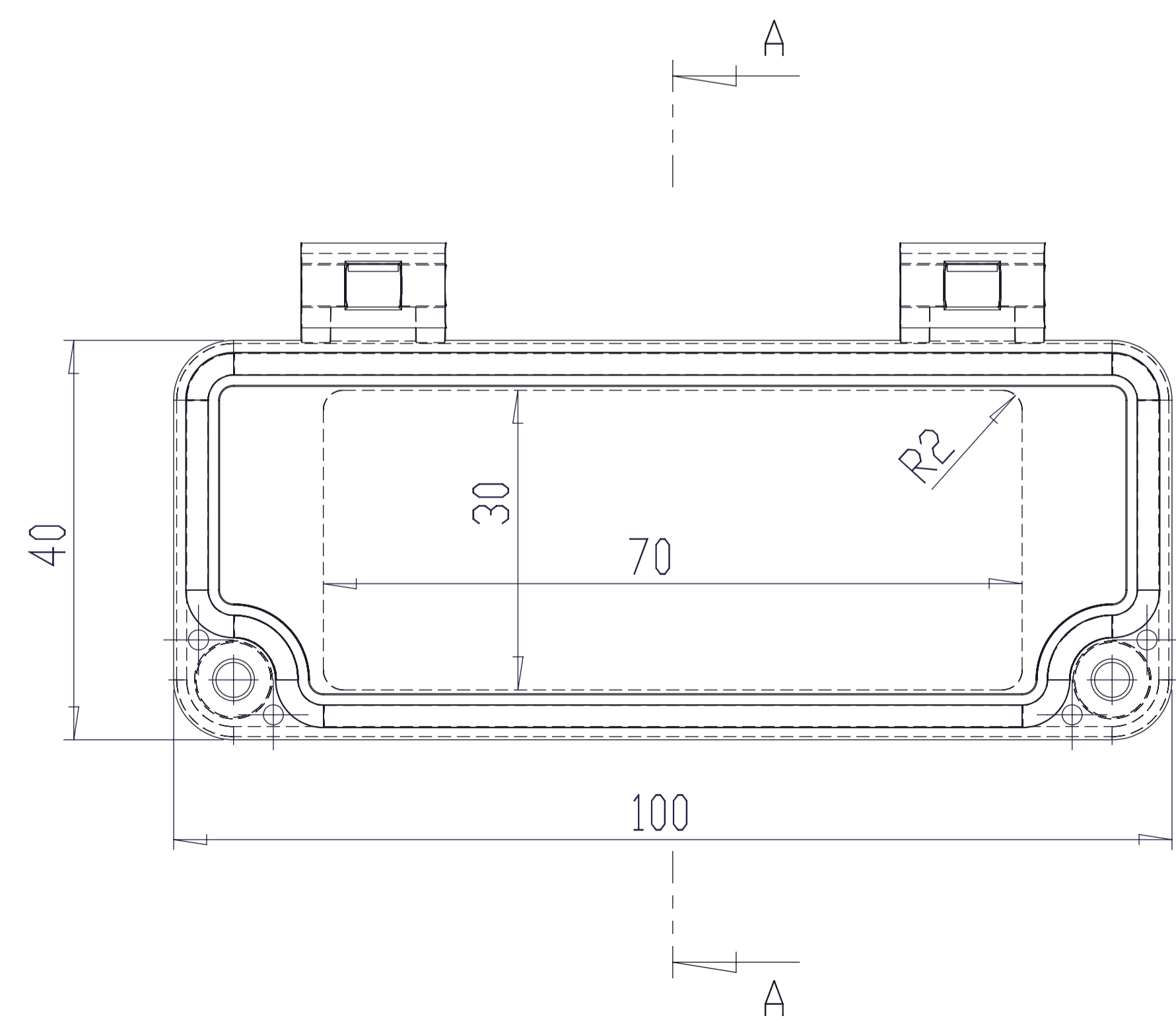


CONJUNTO

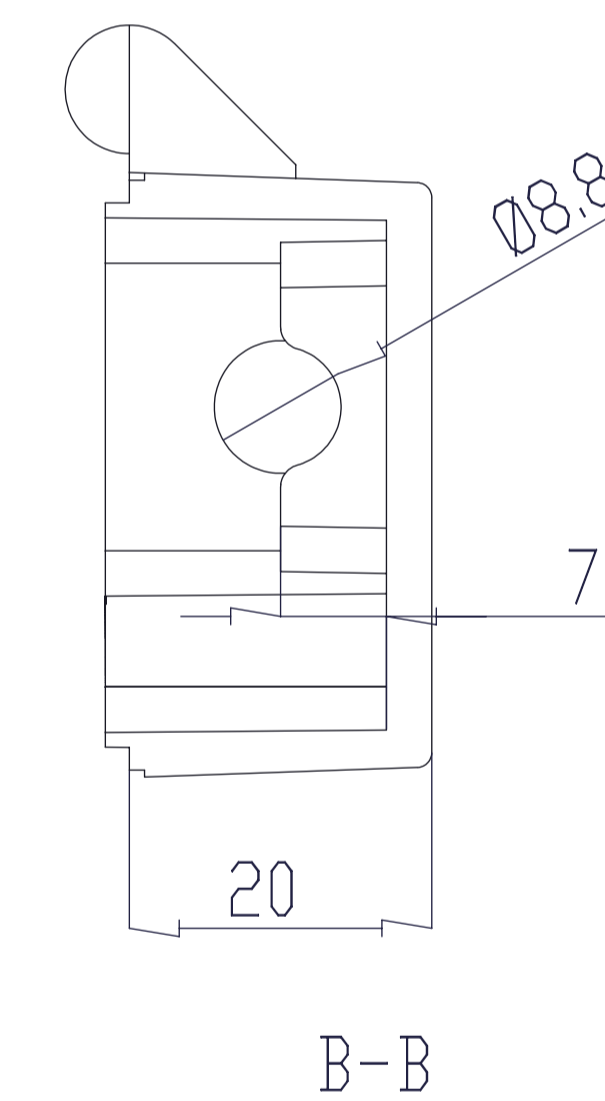
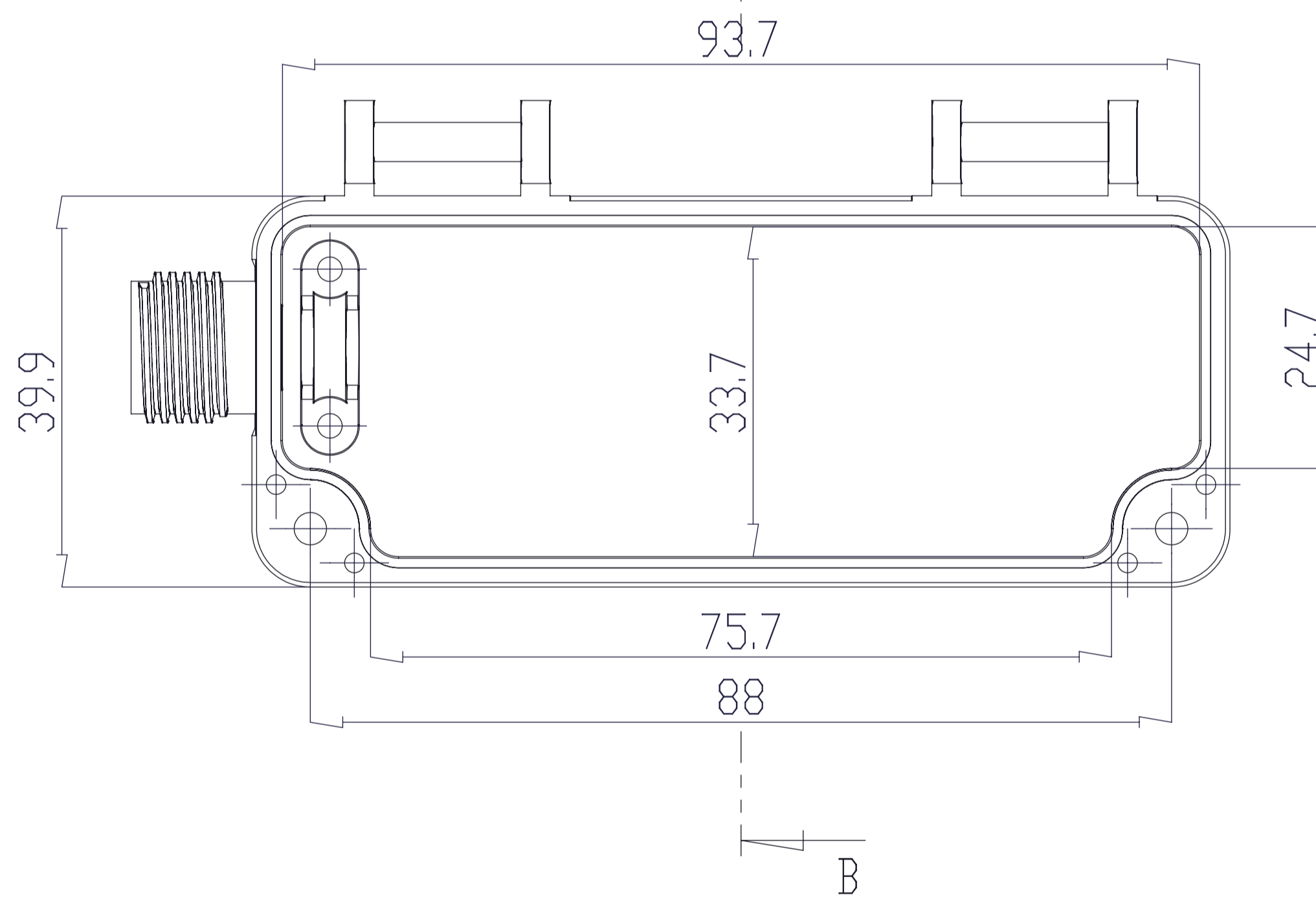
CUERPO



TAPA



B



Al copiar esta información no se actualizará. Copy for information will not be updated.

SUPERTRONIC REF.	PB240	Revisión	00
Version			



www.supertronic.com	supertronic@supertronic.com	+34 932 980 257
---------------------	-----------------------------	-----------------

