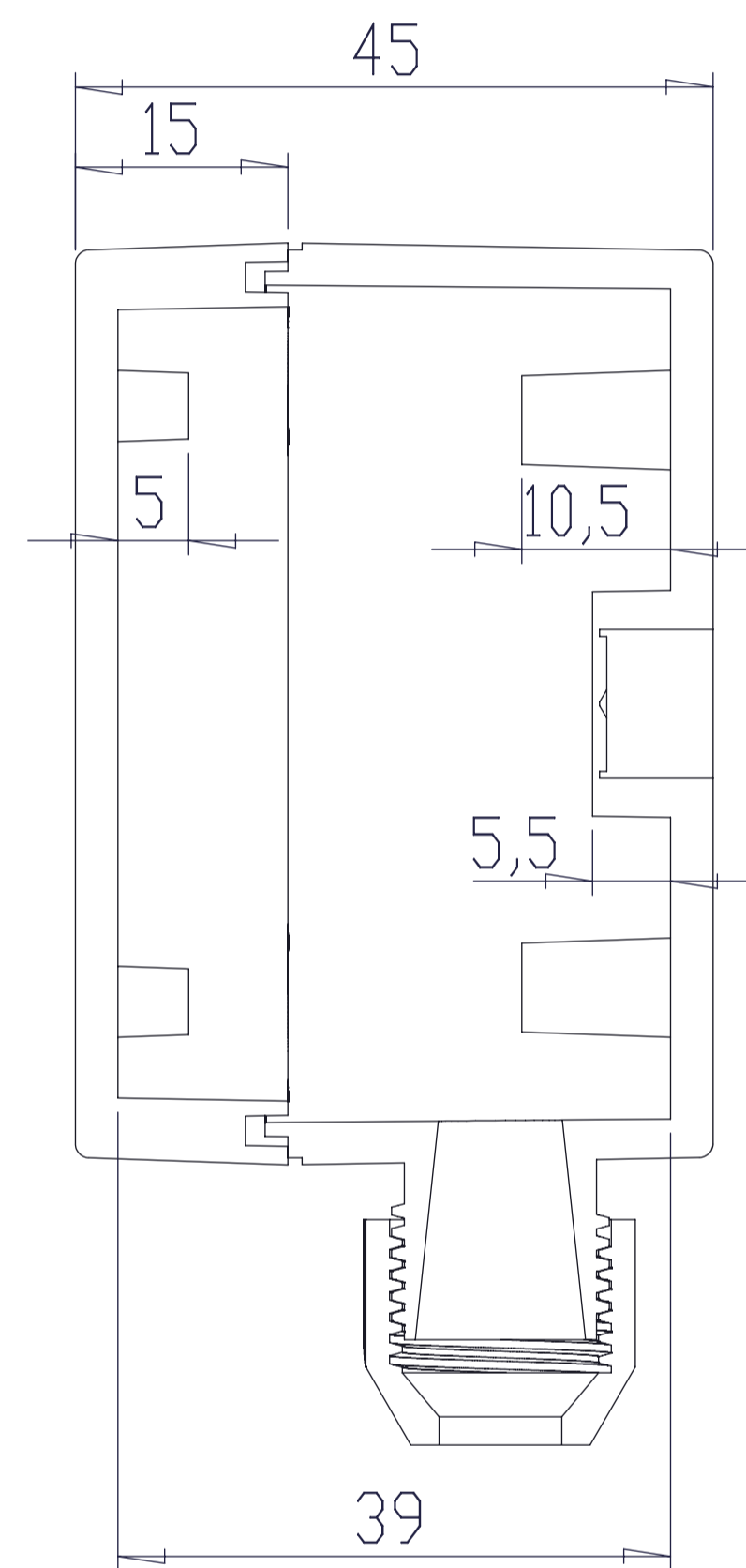
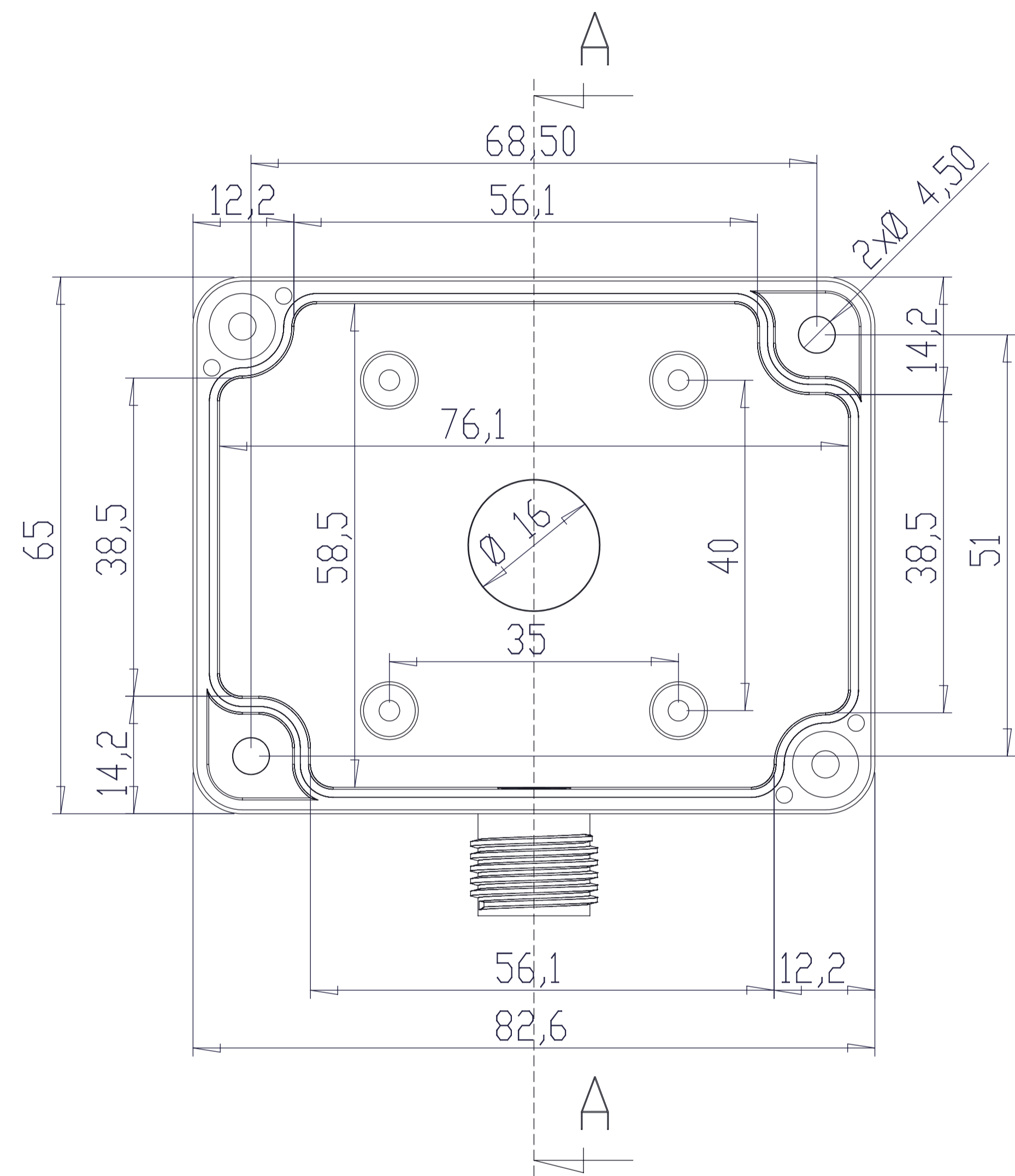
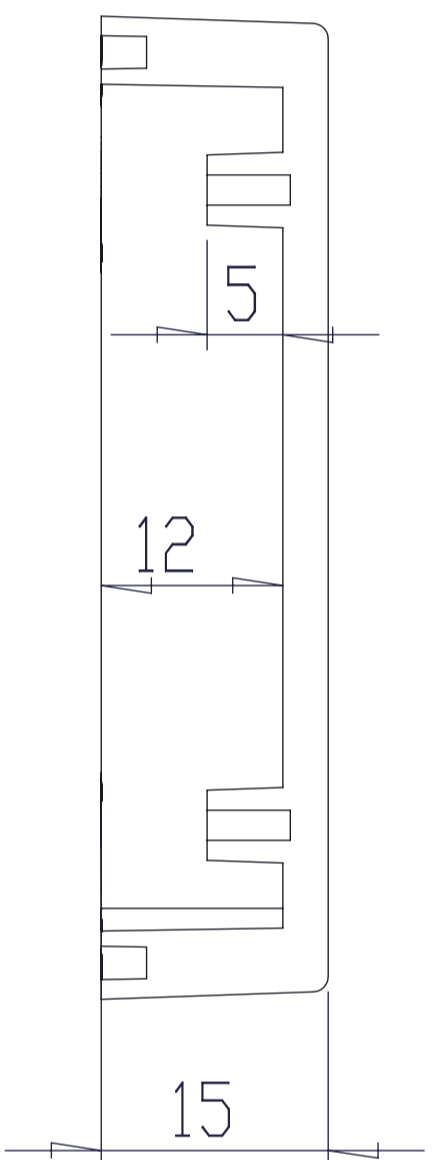
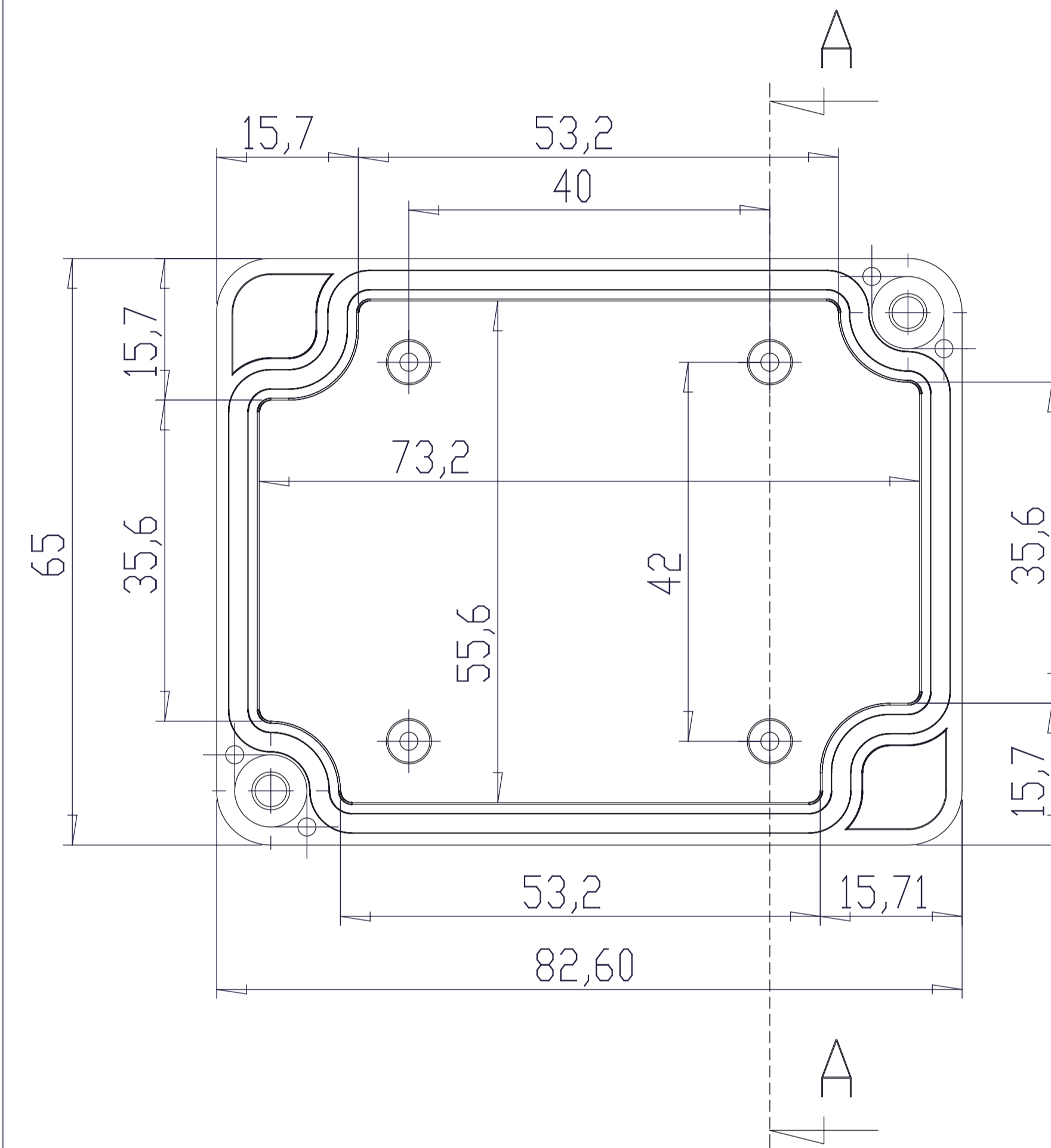


CUERPO



A-A

TAPA



A-A

Al copiar esta información no se actualizará. Copy for information will not be updated.

SUPERTRONIC REF. PB520 Revisión 00
Version 00



www.supertronic.com supertronic@supertronic.com +34 932 980 257

Firmado Signed