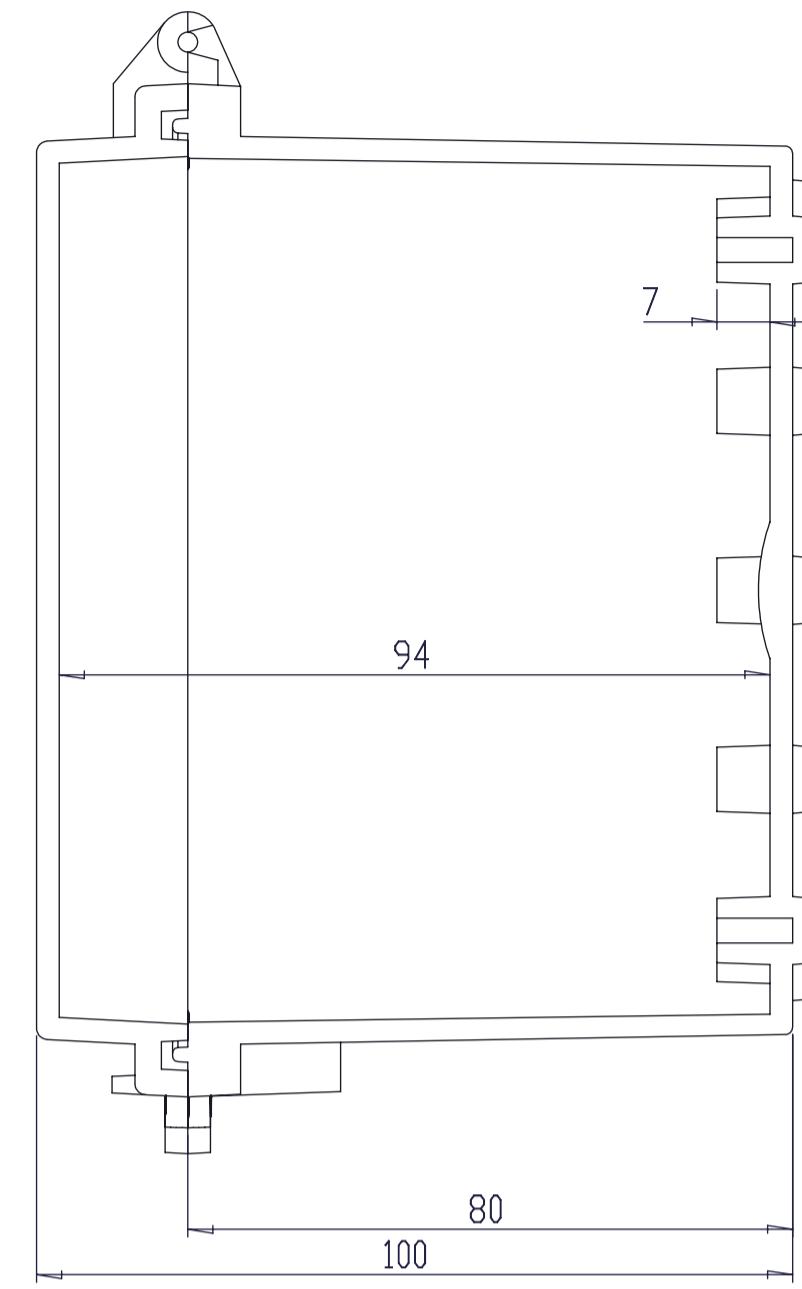
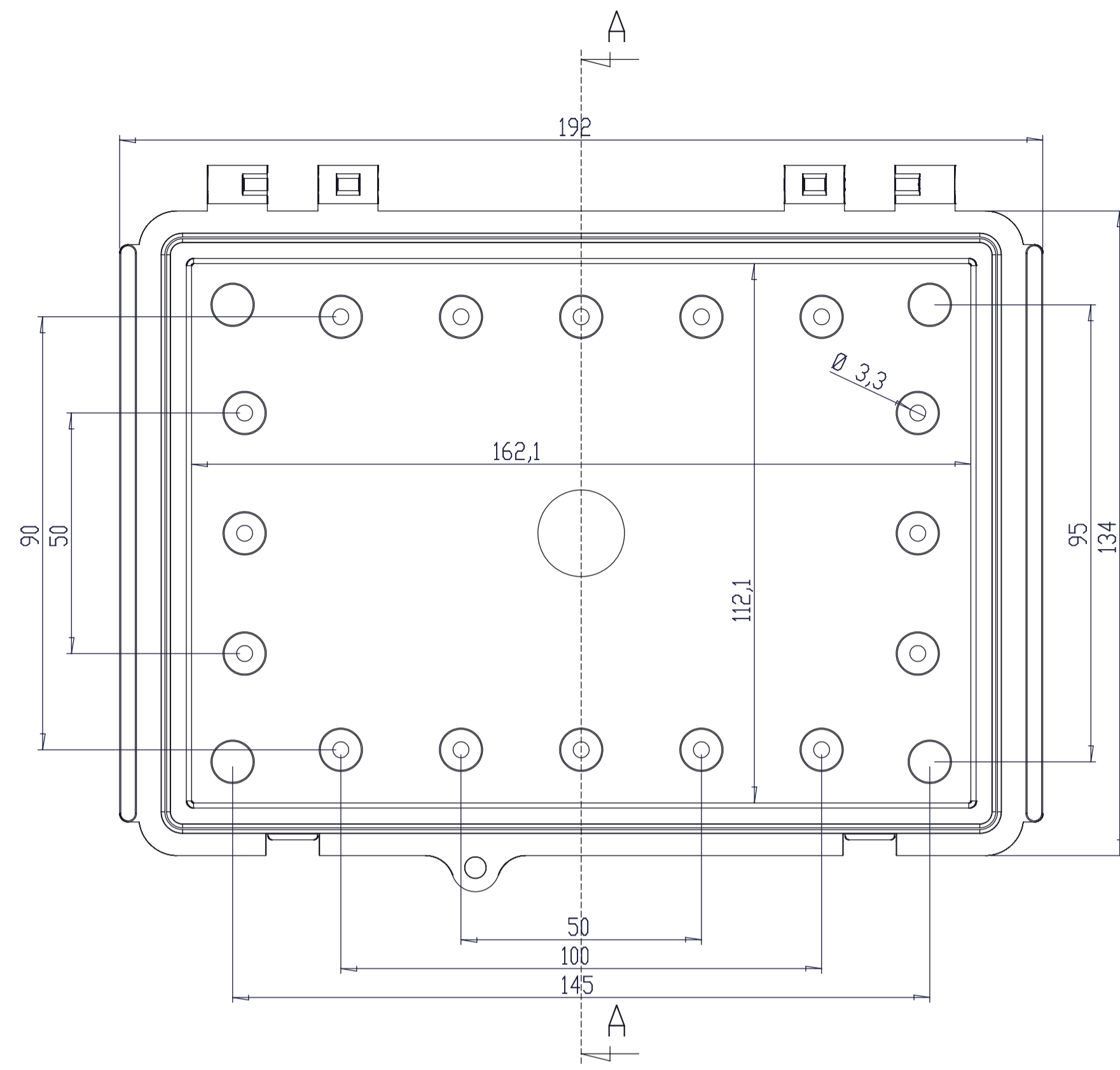


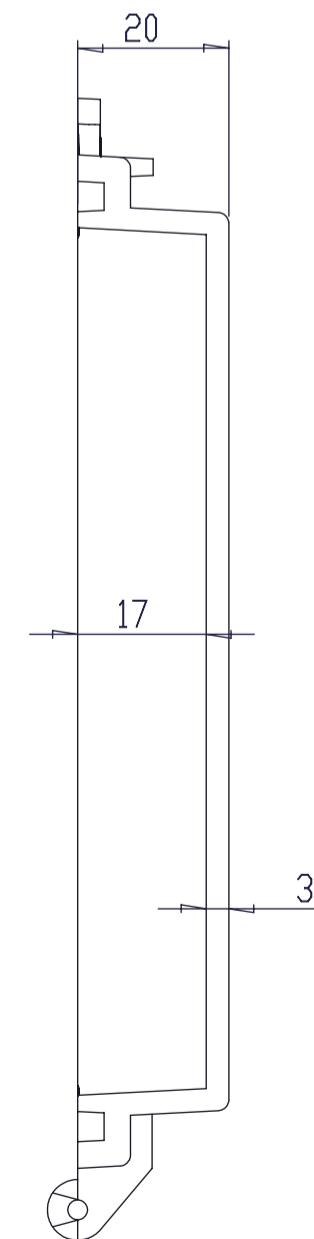
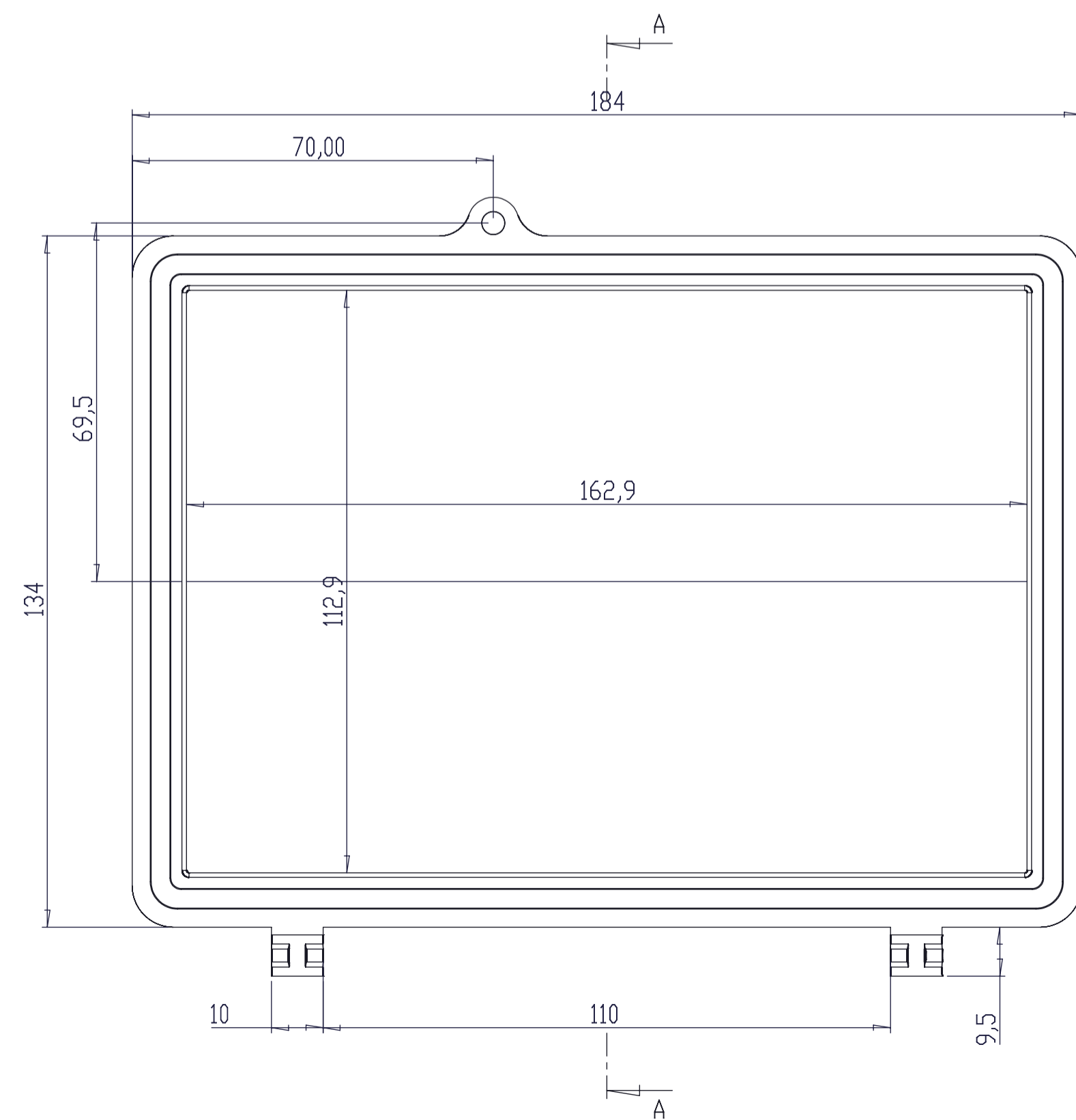
CONJUNTO

CUERPO

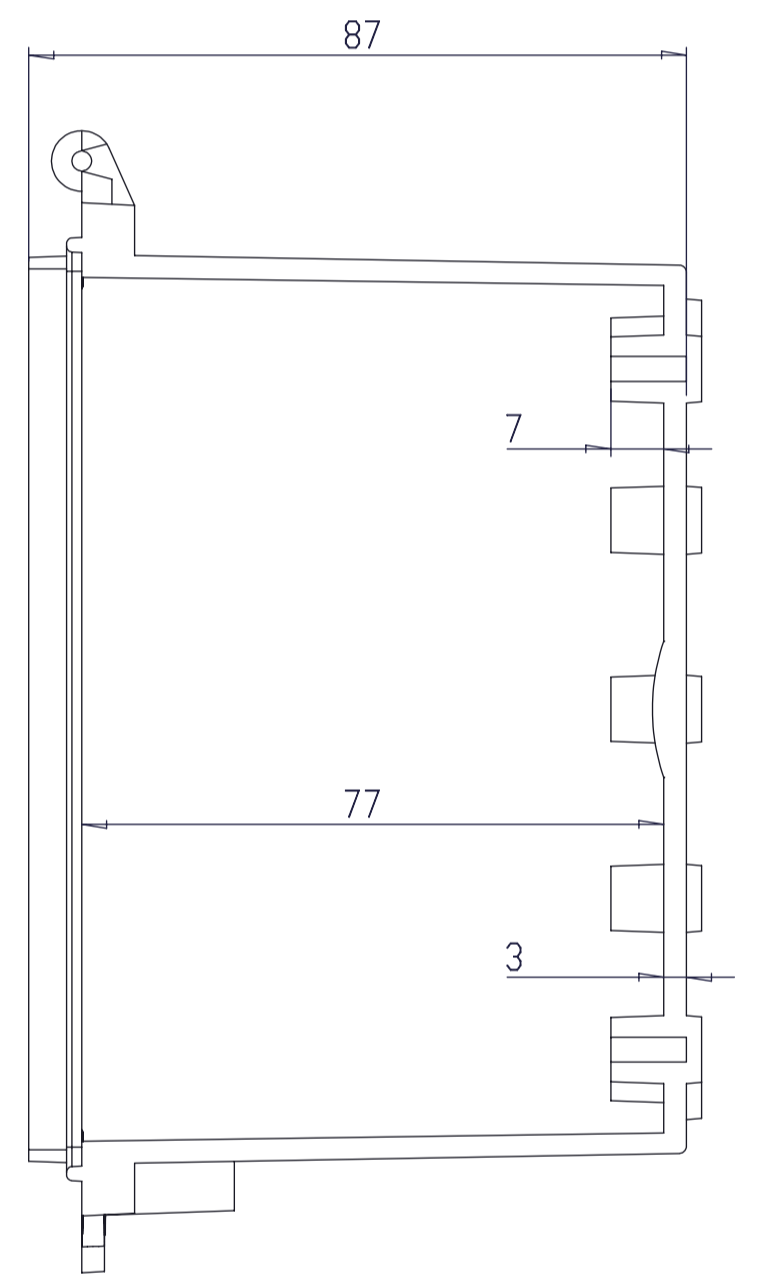
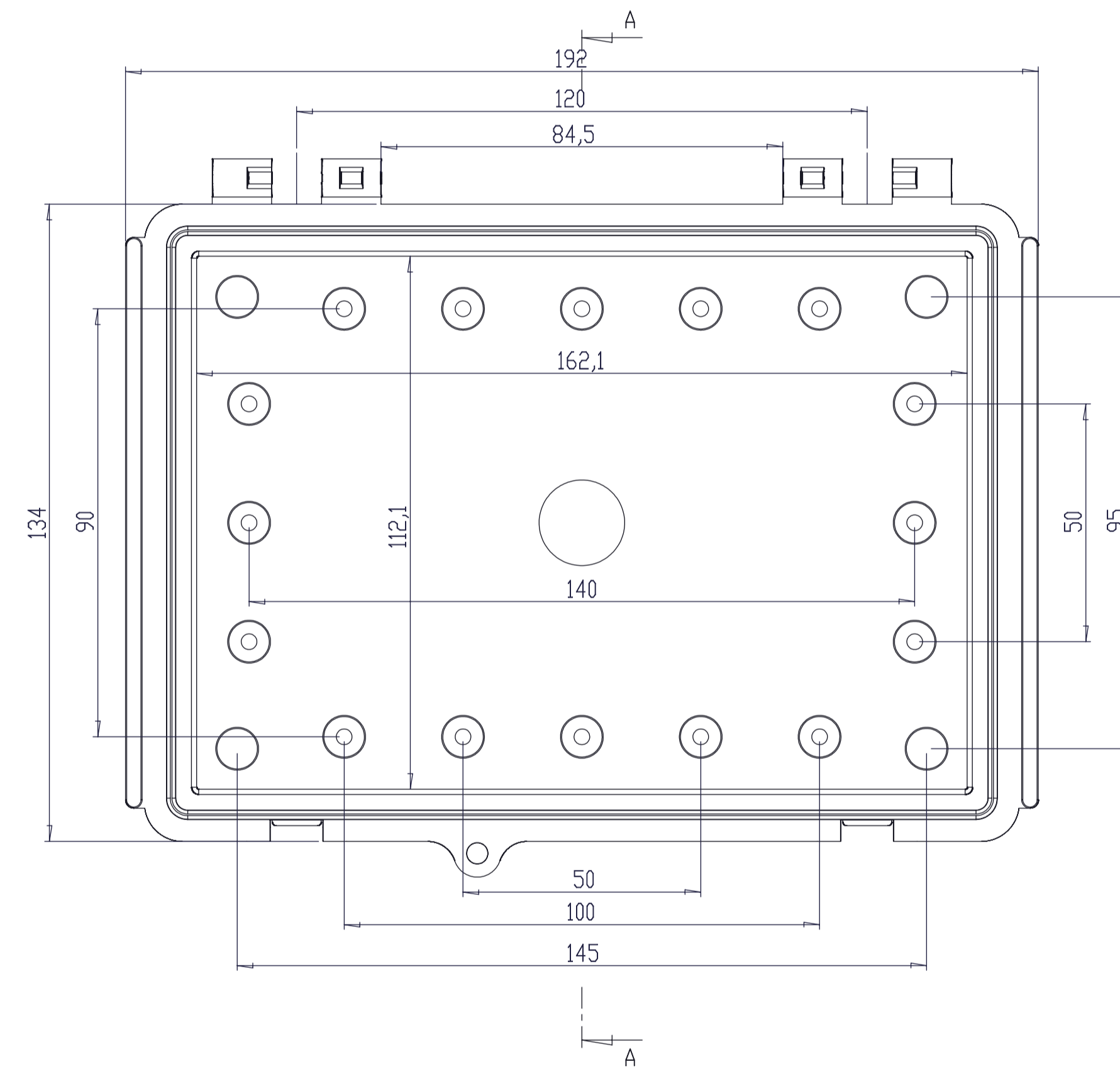


A-A

TAPA



A-A



A-A

Al copiar esta información no se actualizará. Copy for information will not be updated.

SUPERTRONIC REF. PC1318 Revisión 00



www.supertronic.com supertronic@supertronic.com +34 932 980 257

Firmado y sellado con Supertronic