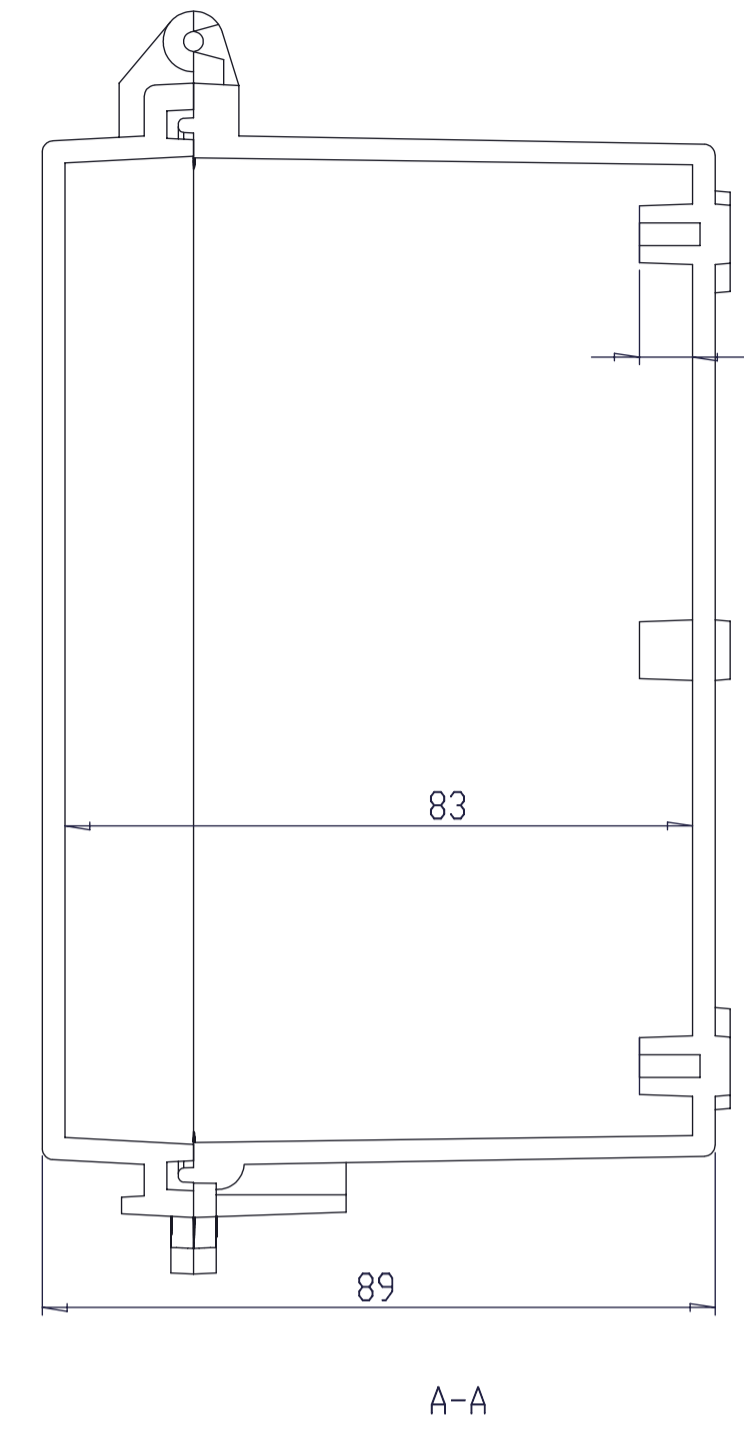
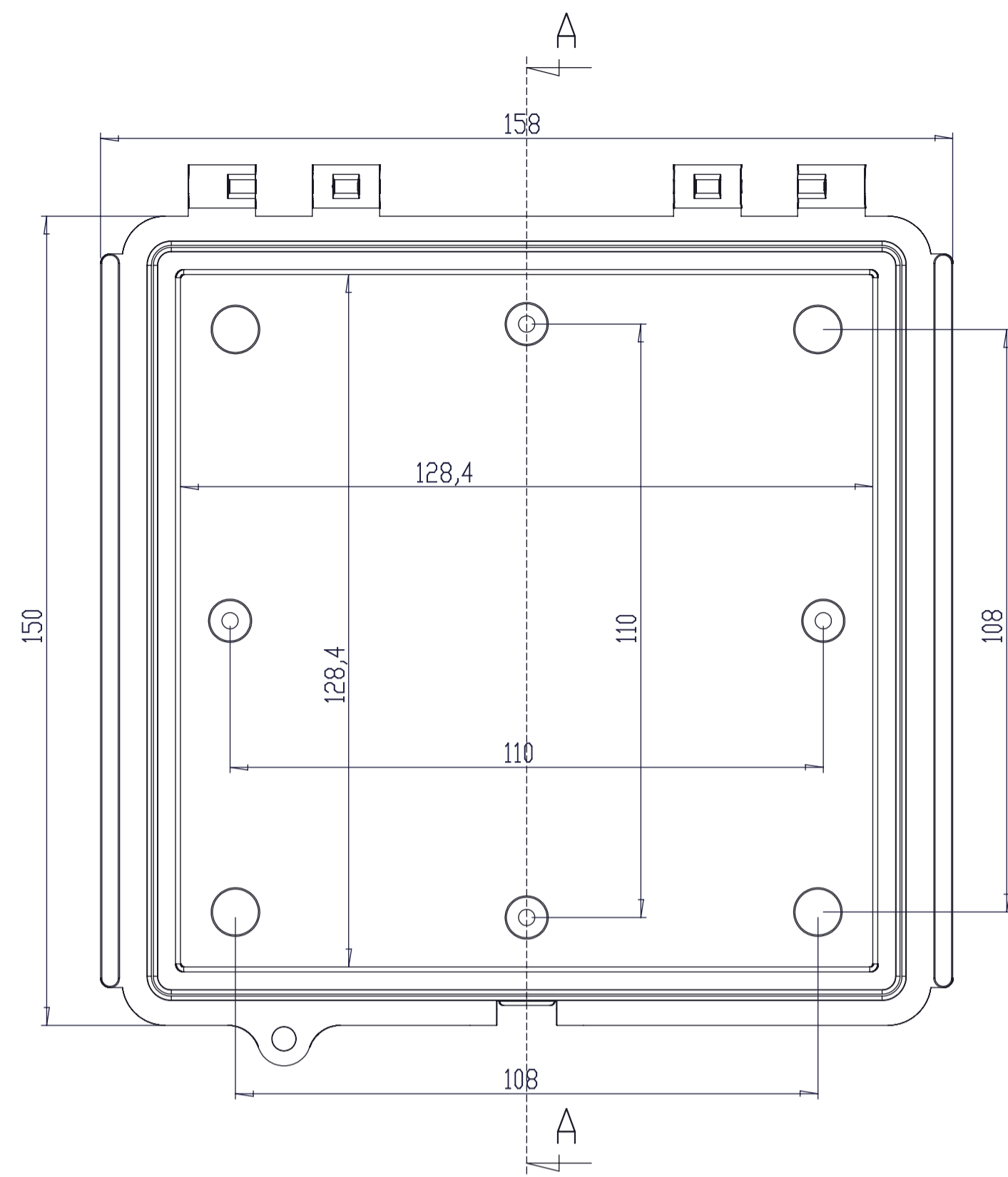
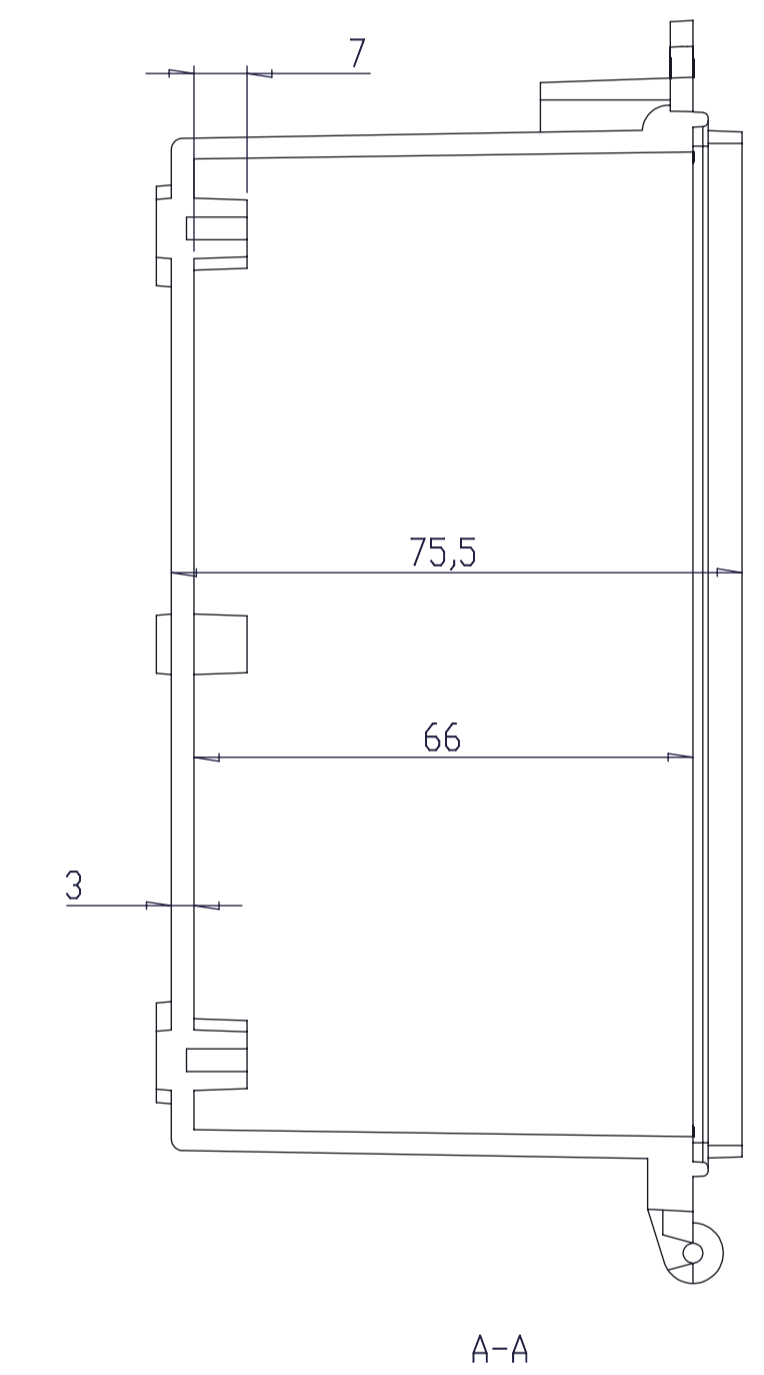
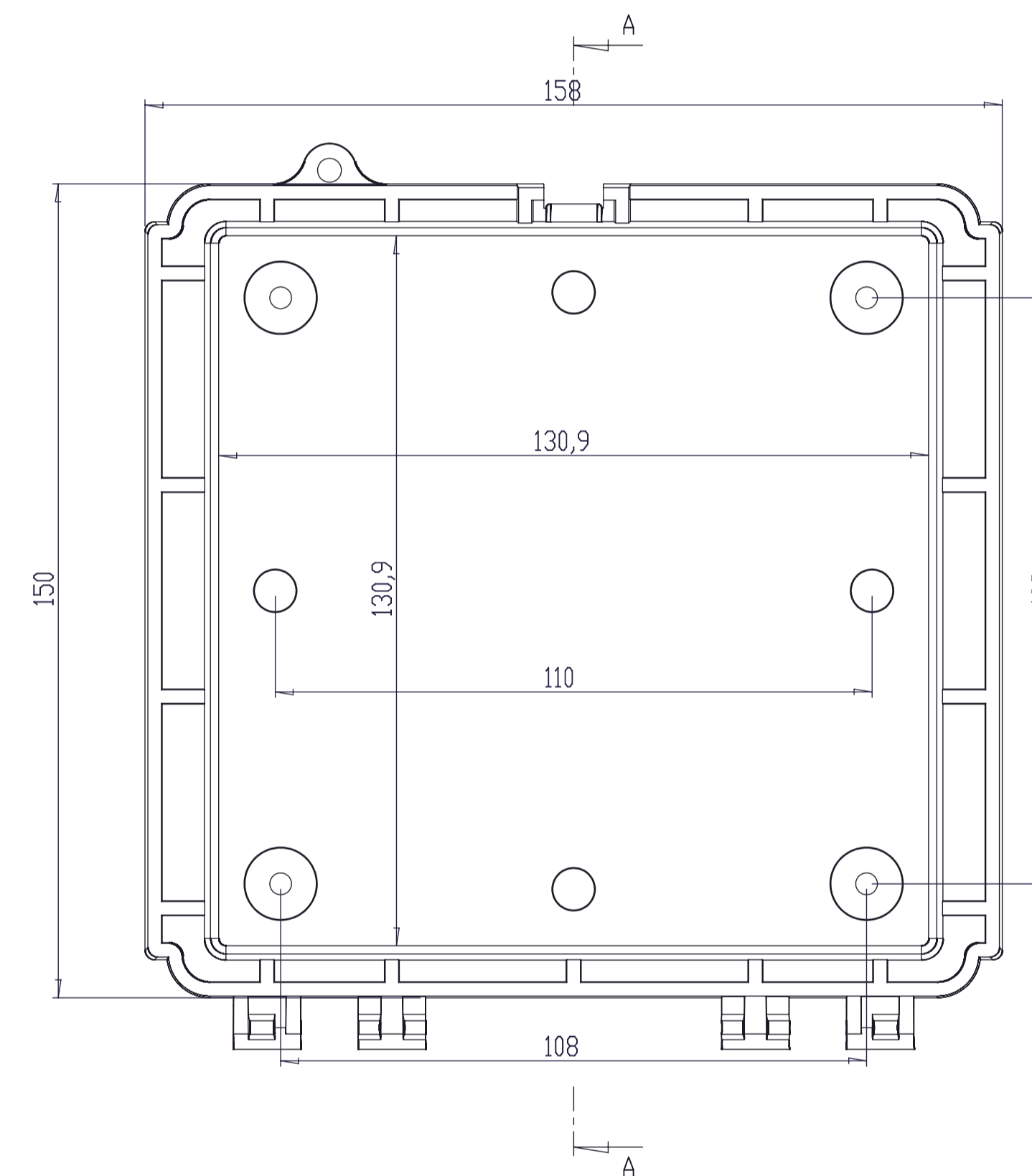
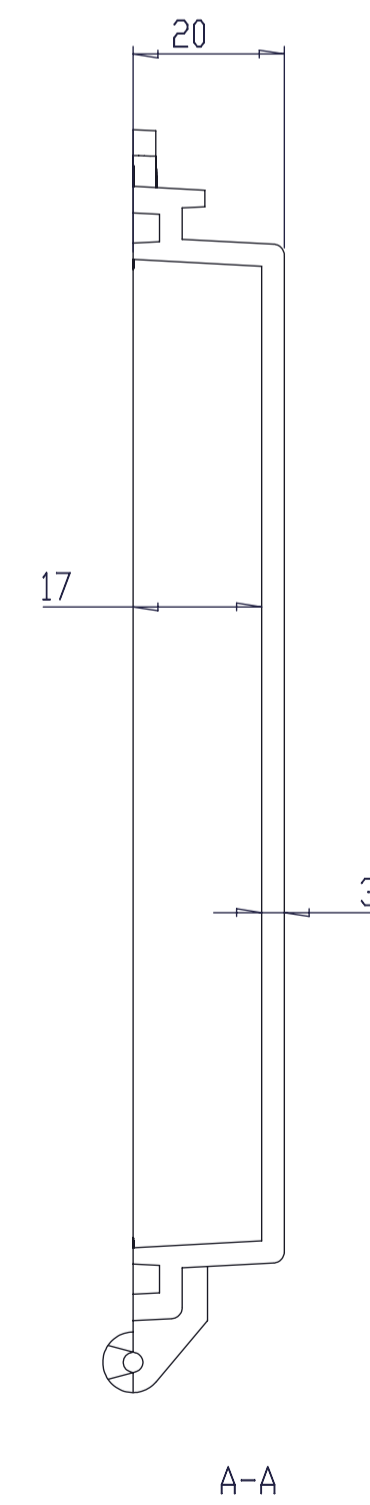
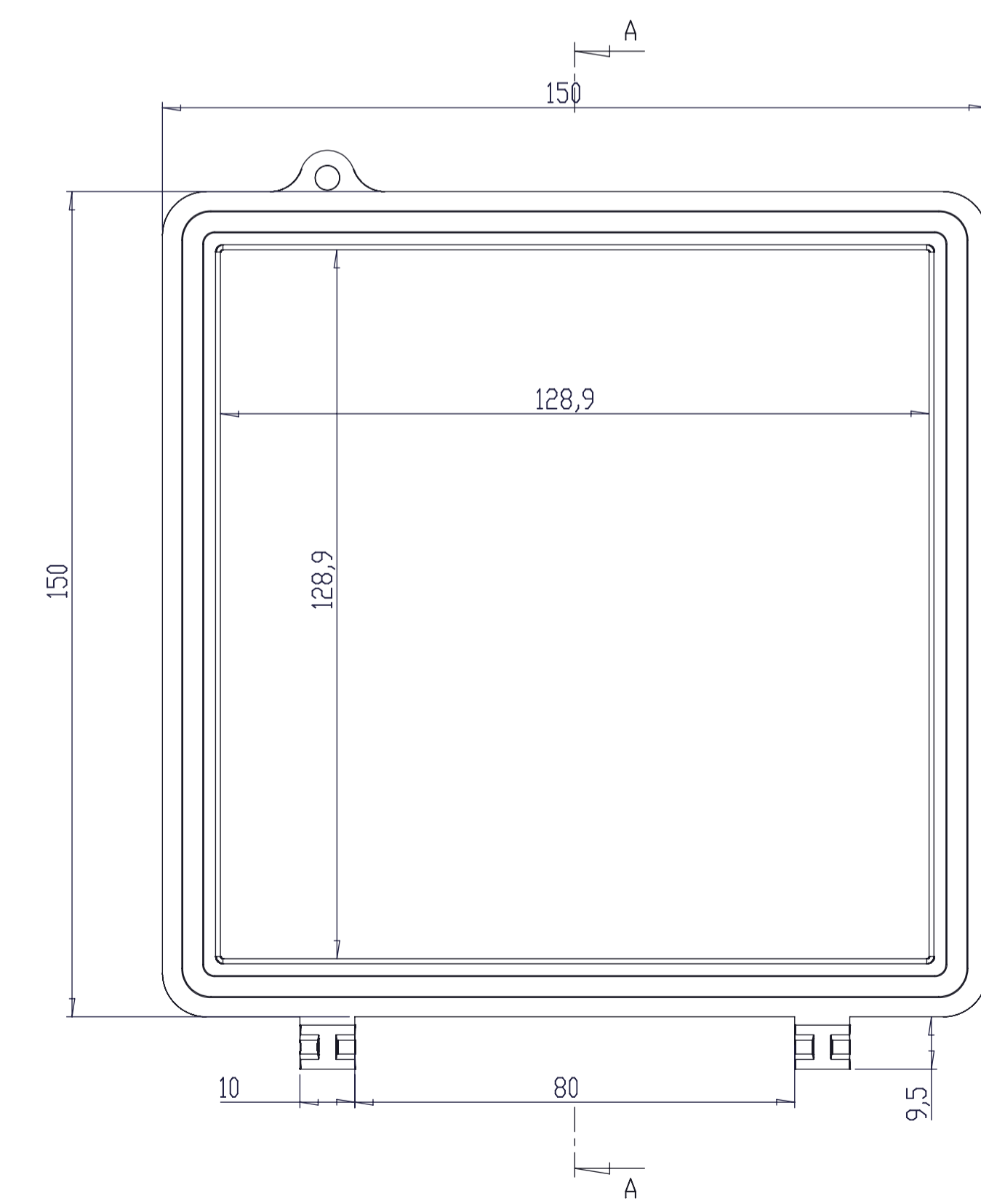


CONJUNT

CUERPO



TAPA



Al copiar esta información no se actualizará. Copy for information will not be updated!

SUPERTRONIC REF.	PC1515	Revisión
		Version
		00



www.supertronic.com	supertronic@supertronic.com	+34 932 980 257
---------------------	-----------------------------	-----------------

Firmado
Signed