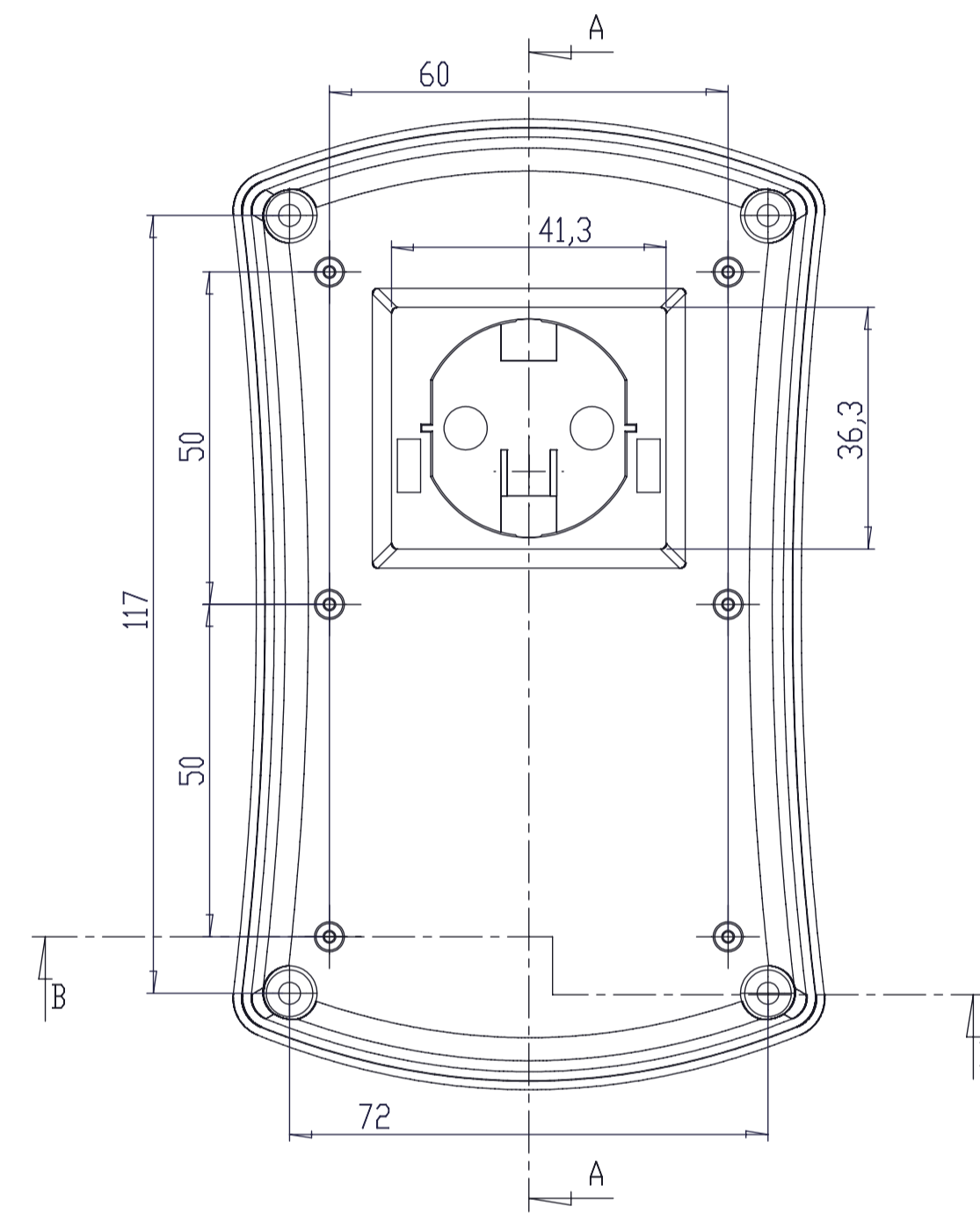
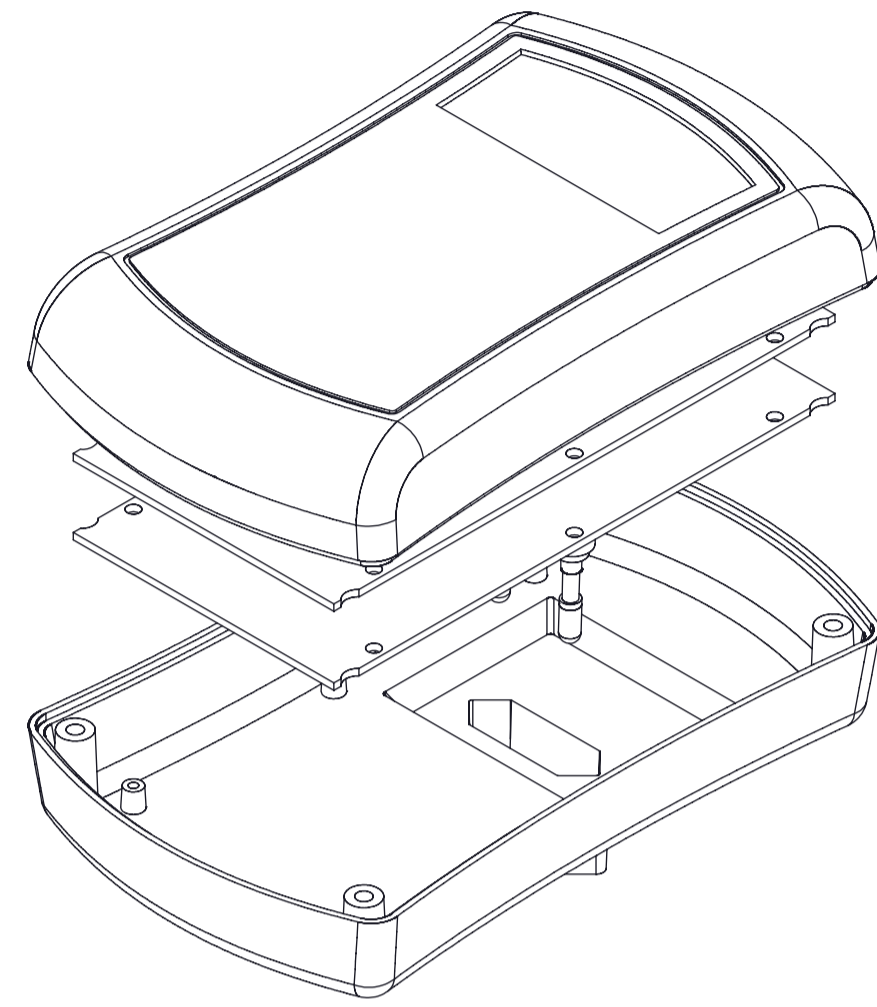
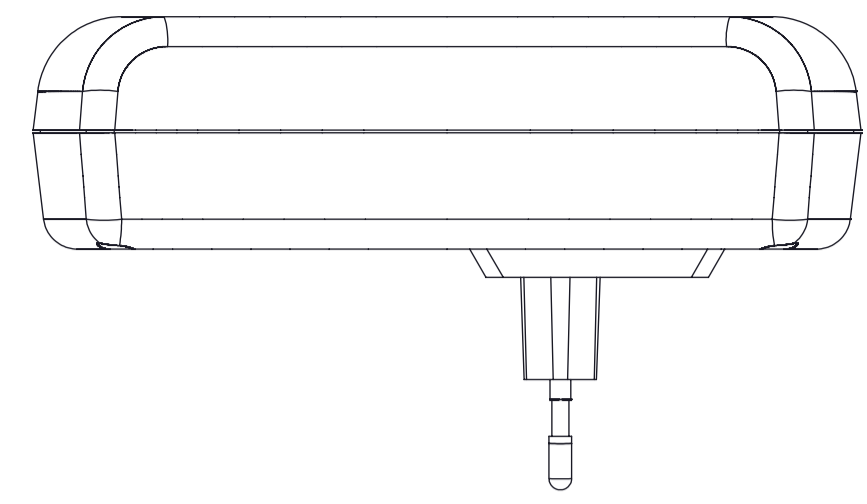
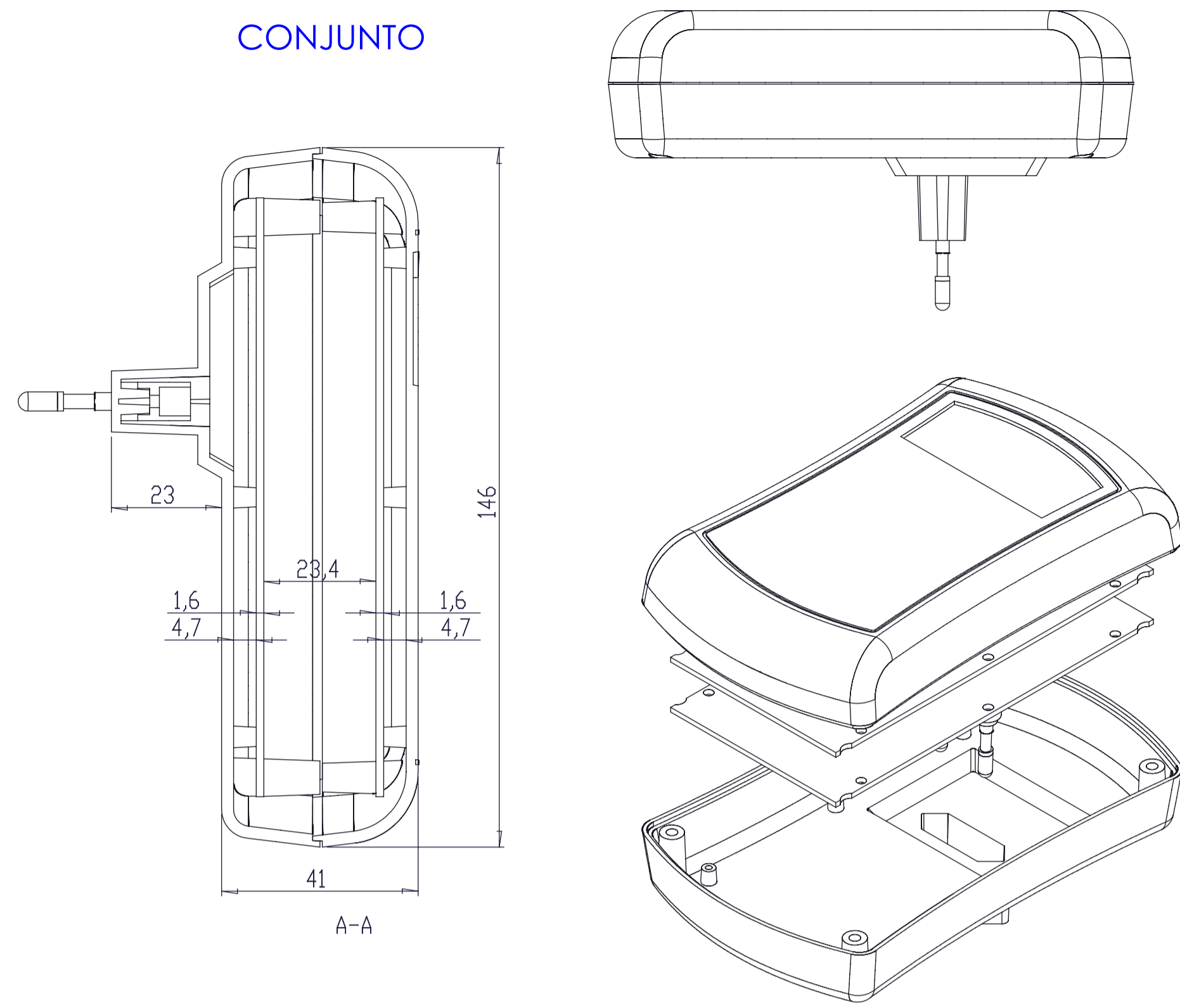
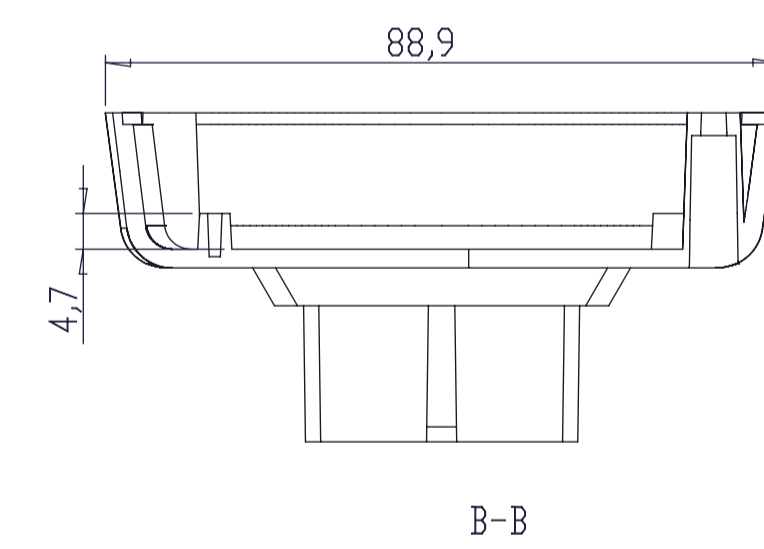
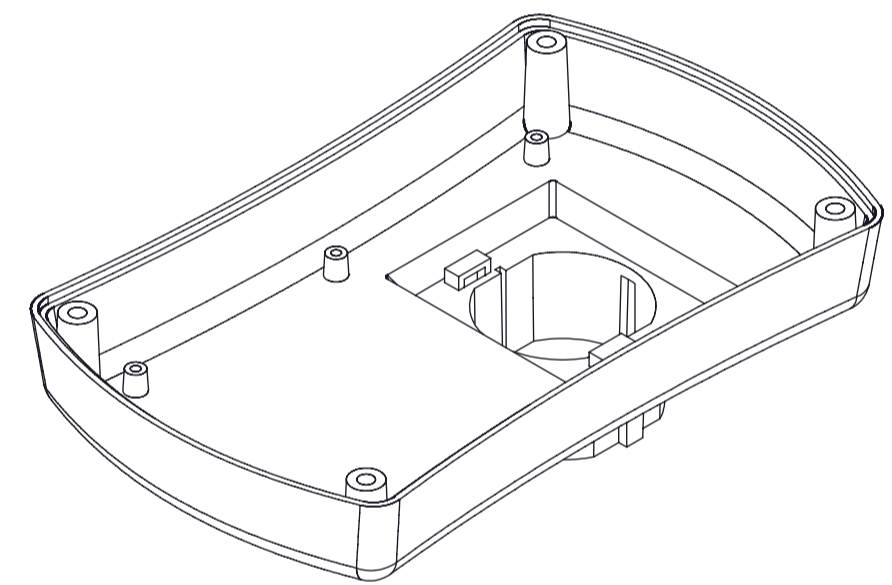
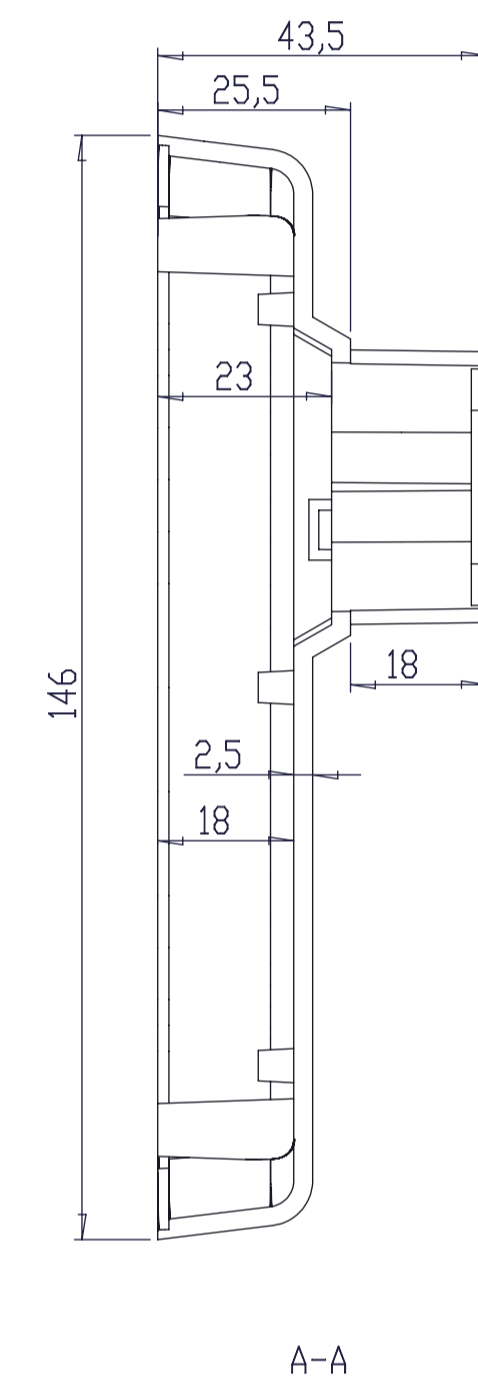


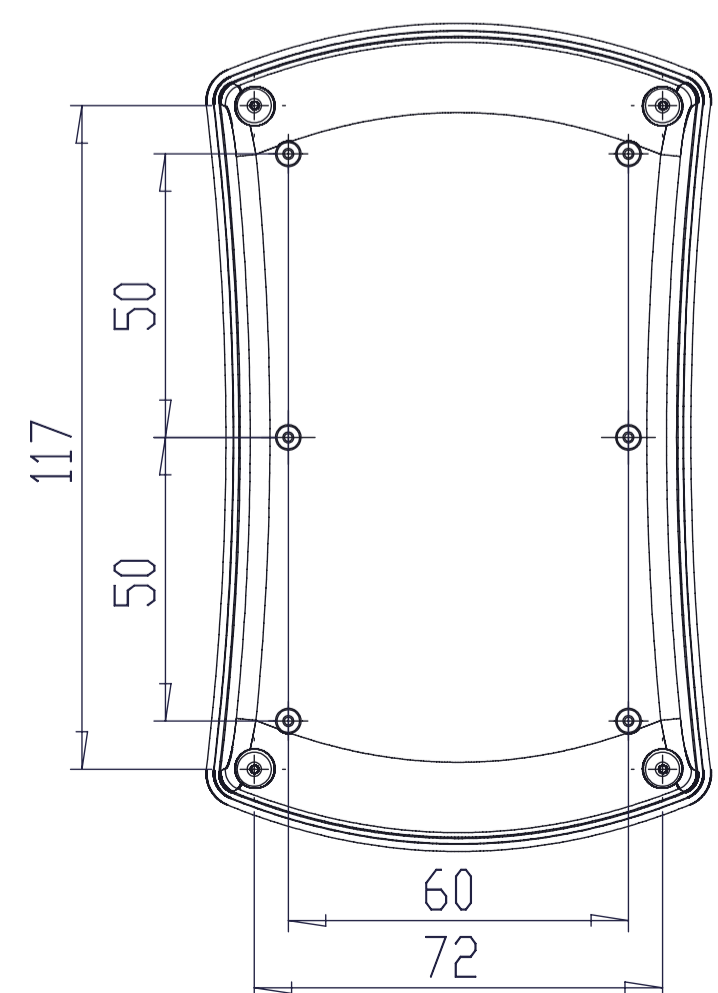
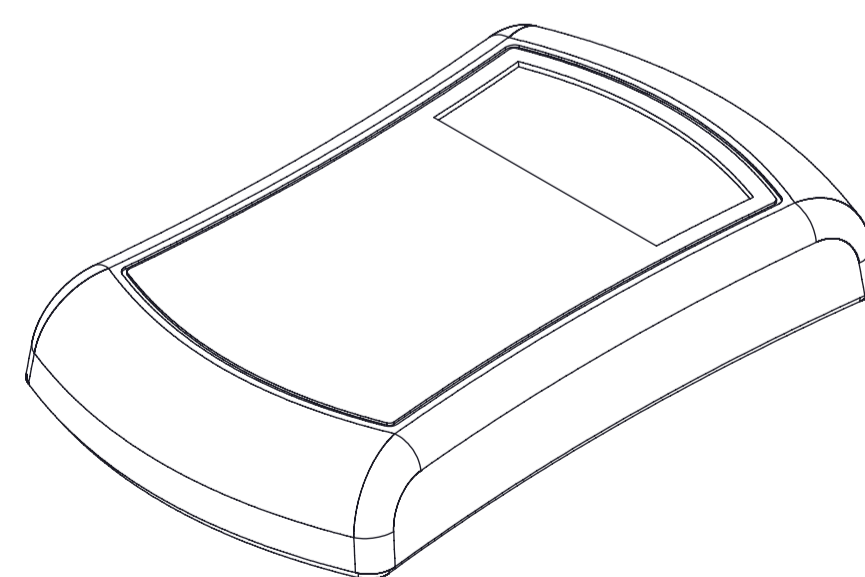
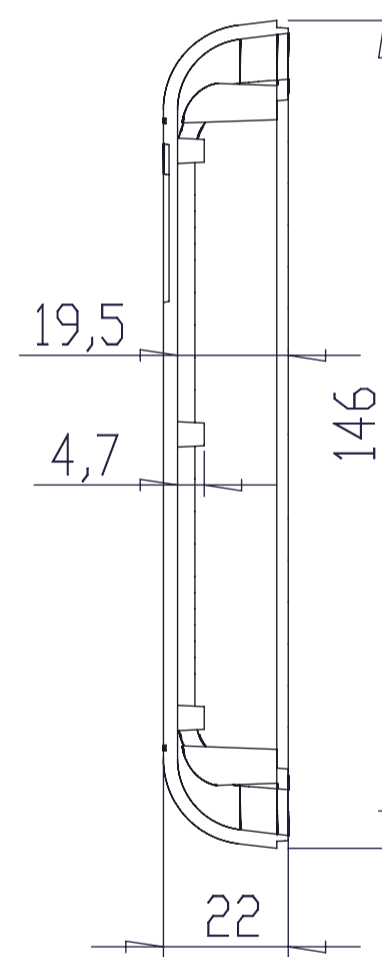
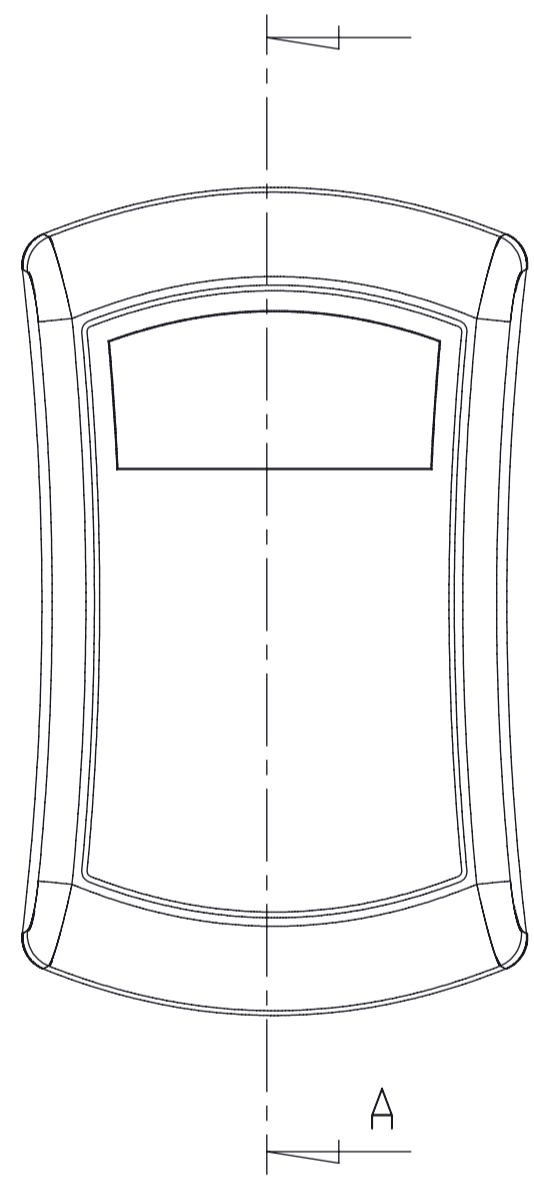
CONJUNTO



CUERPO



TAPA



Al copiar esta información no se actualizará. Copy for information will not be updated!

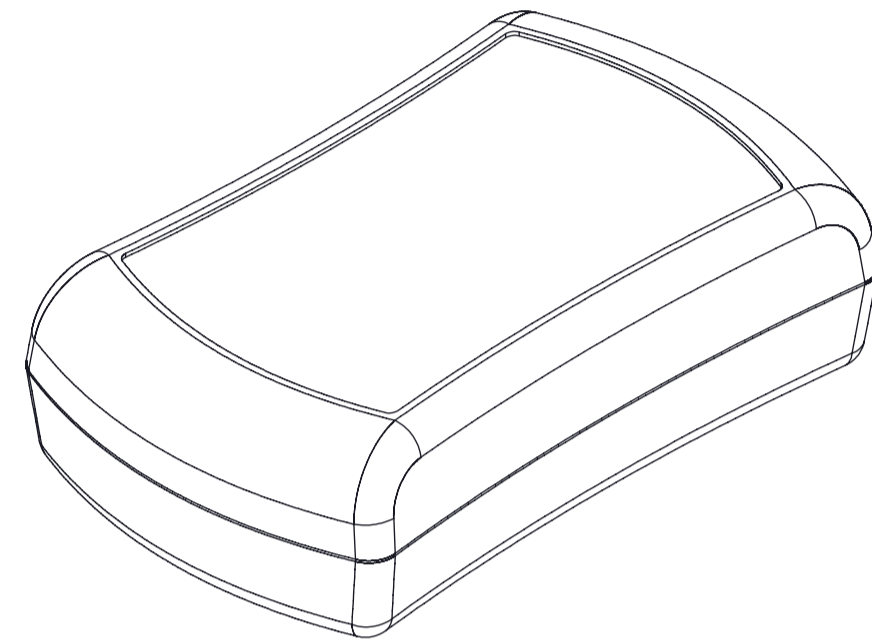
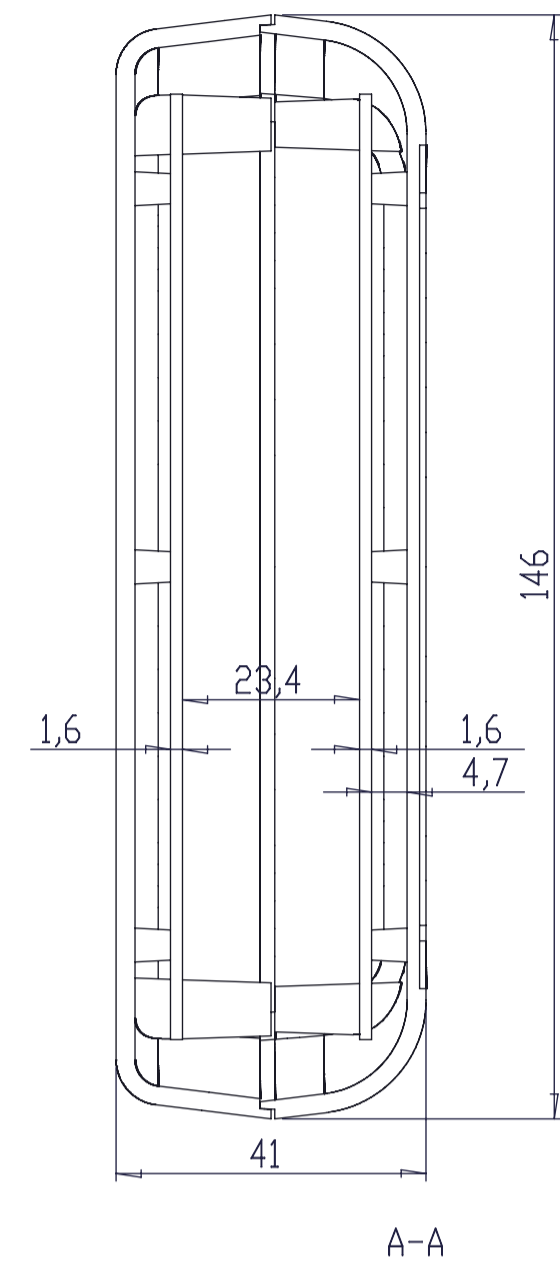
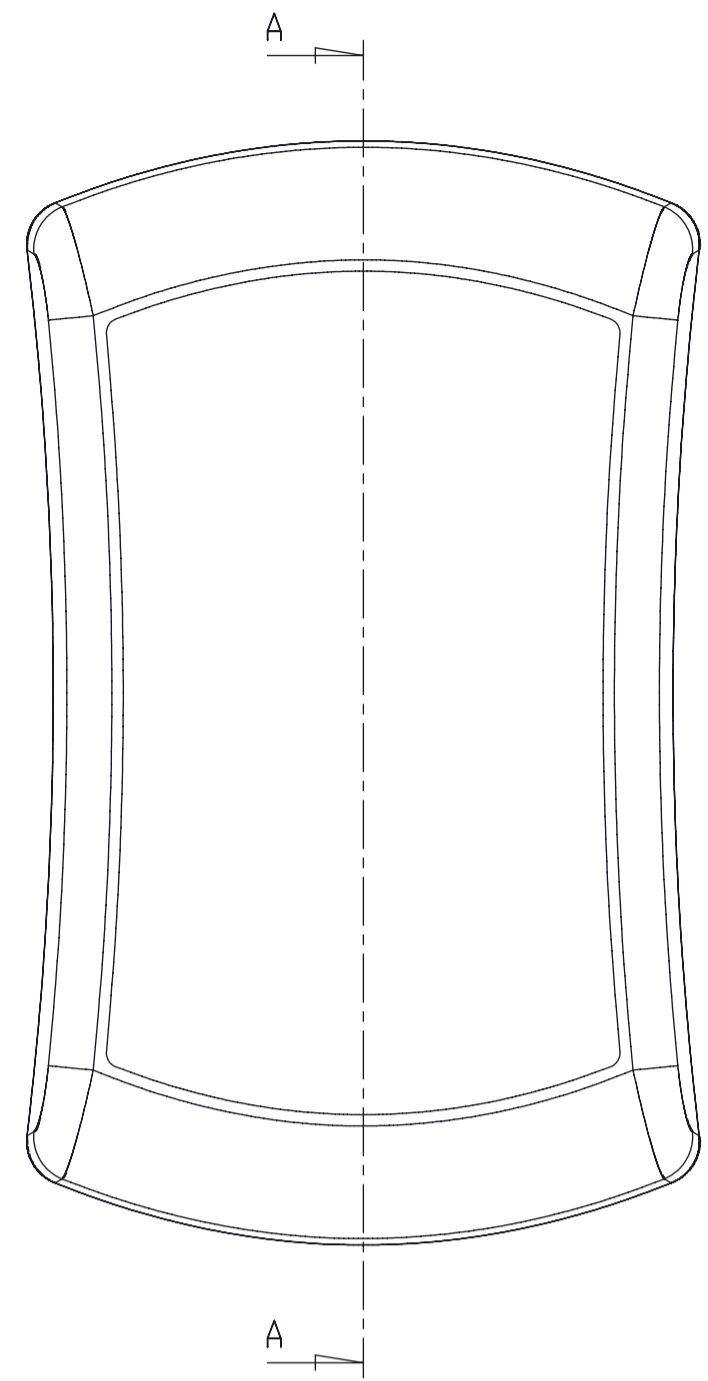
SUPERTRONIC REF. PD140-A Revisión 00 Versión 00



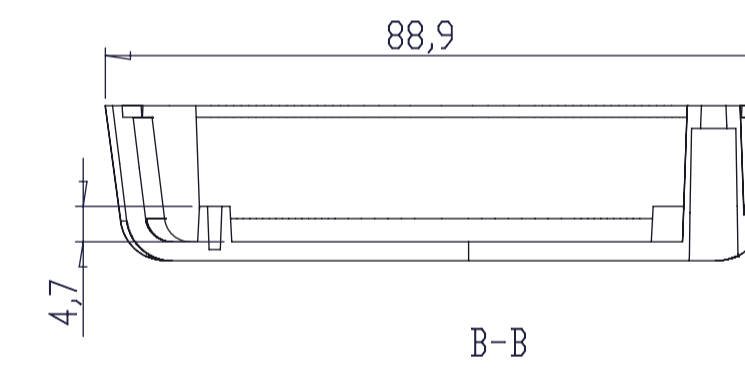
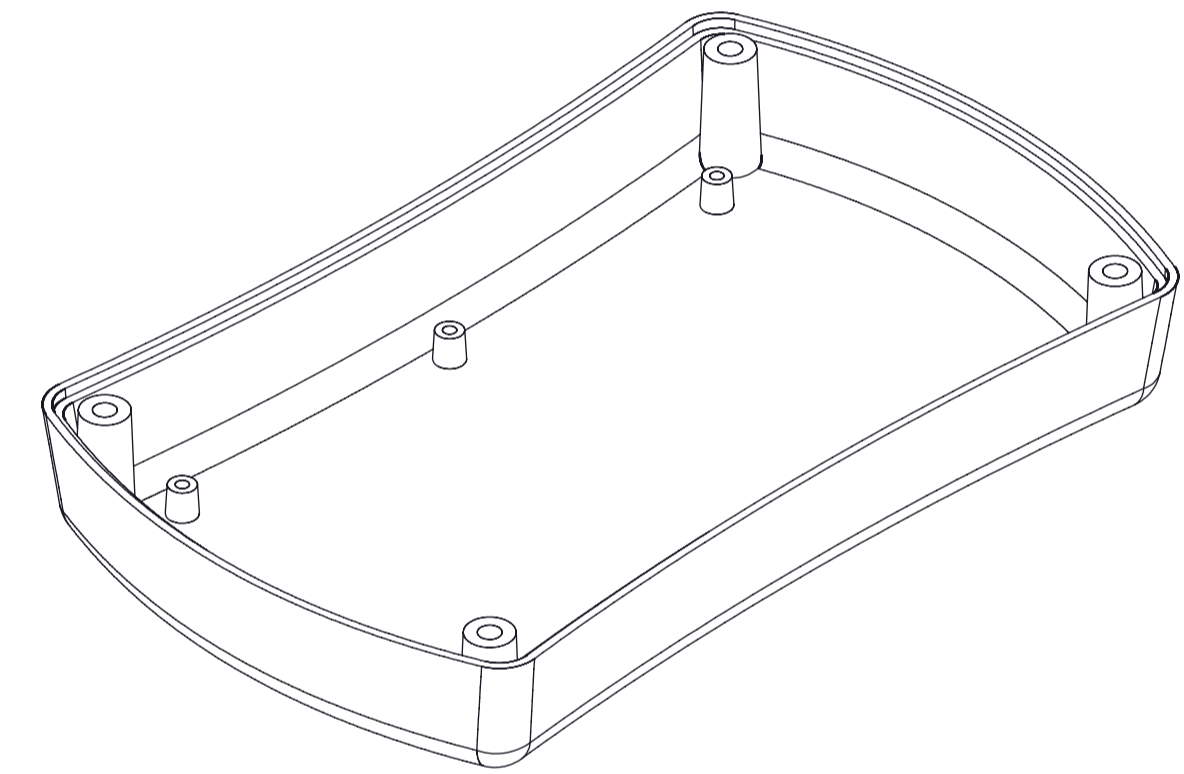
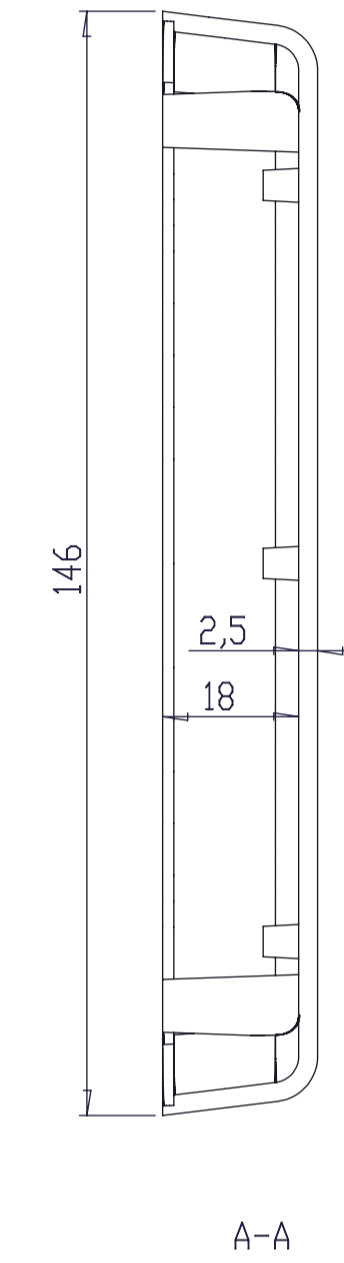
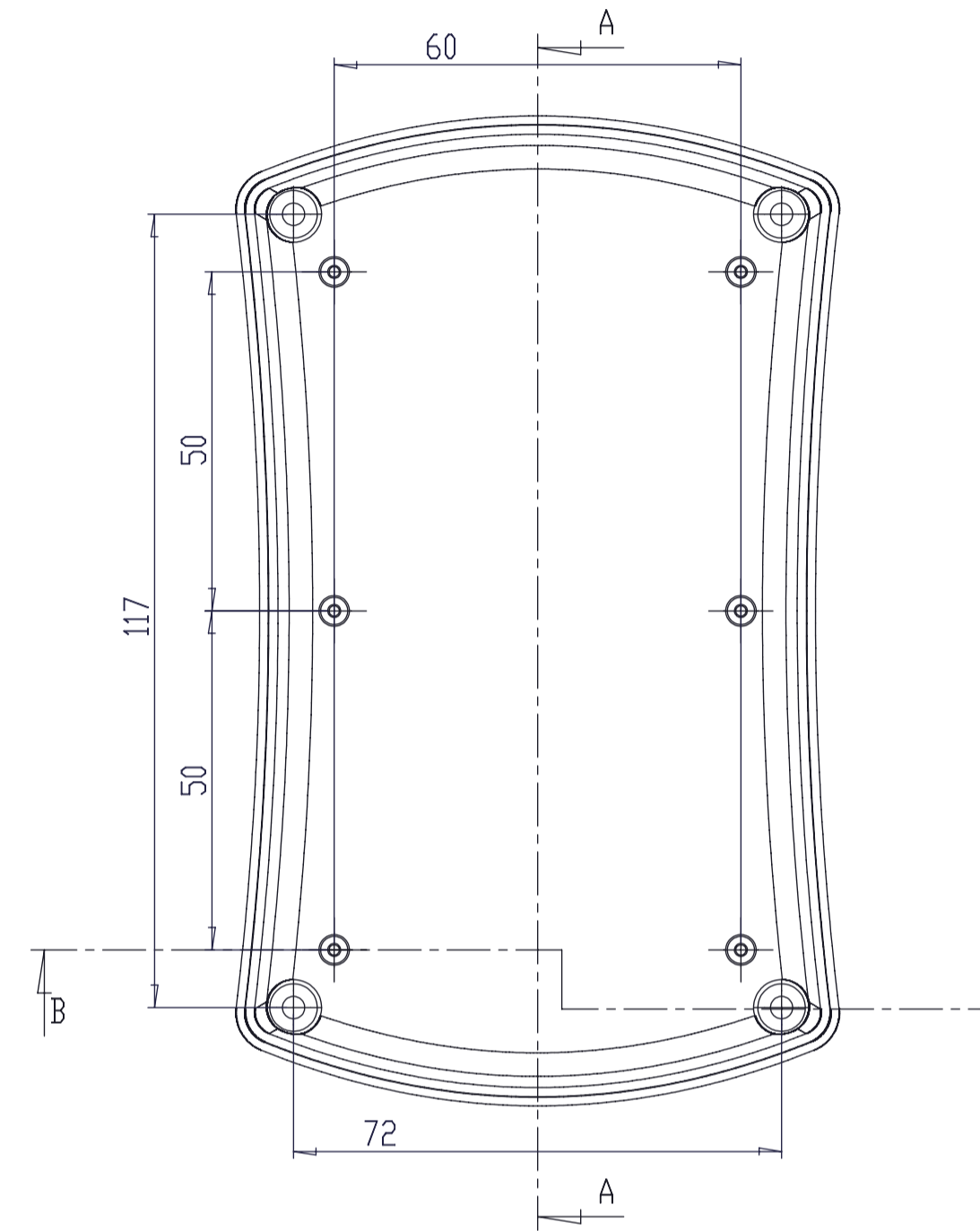
www.supertronic.com supertronic@supertronic.com +34 932 980 257



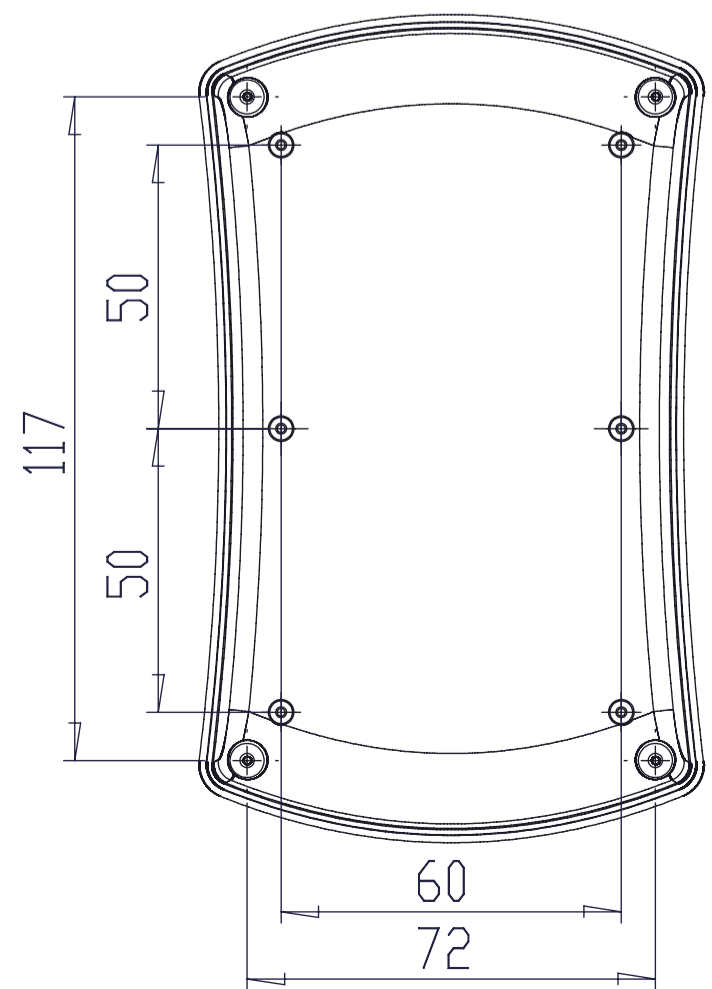
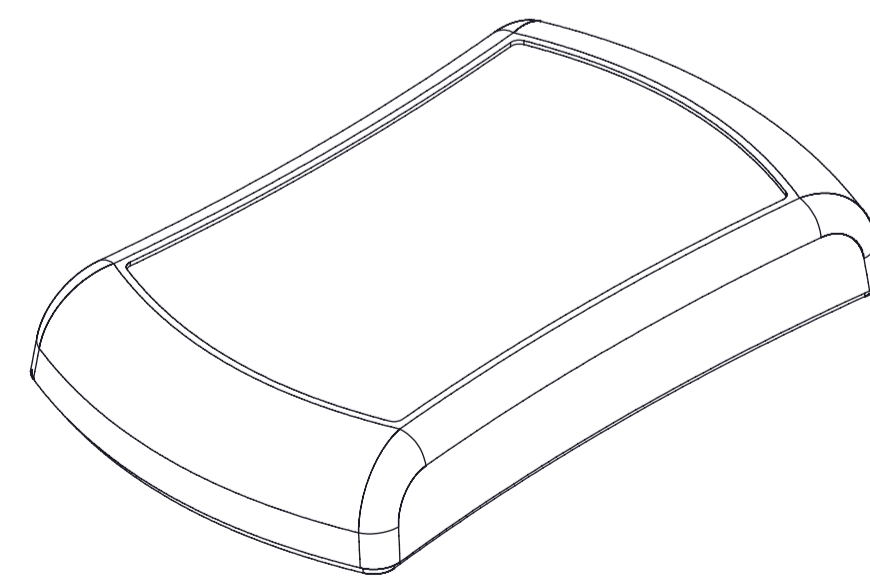
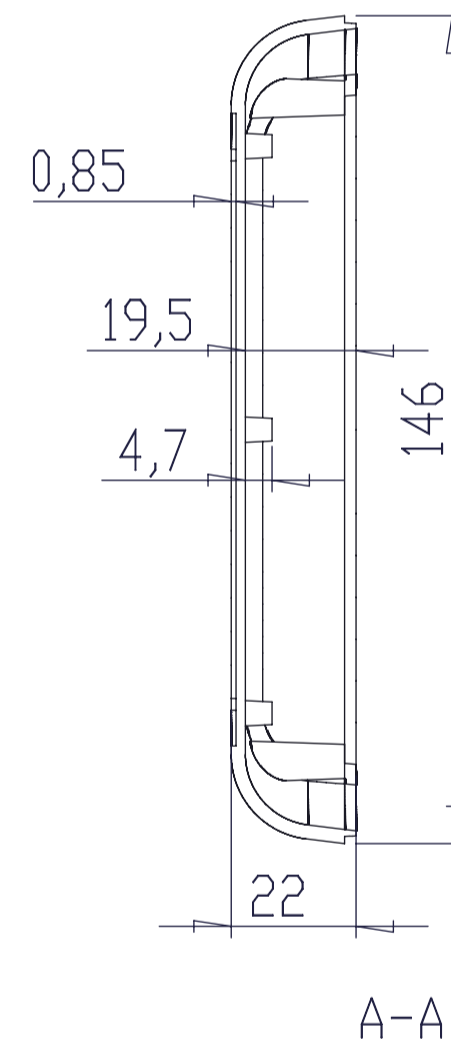
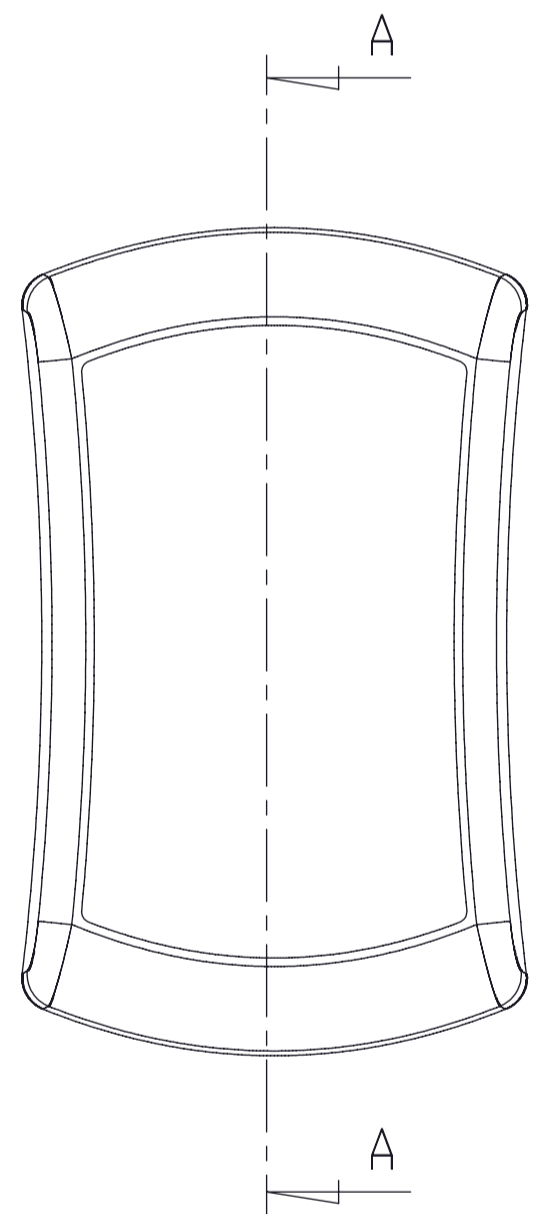
CONJUNTO



CUERPO



TAPA



Al copiar esta información no se actualizará. Copy for information will not be updated!

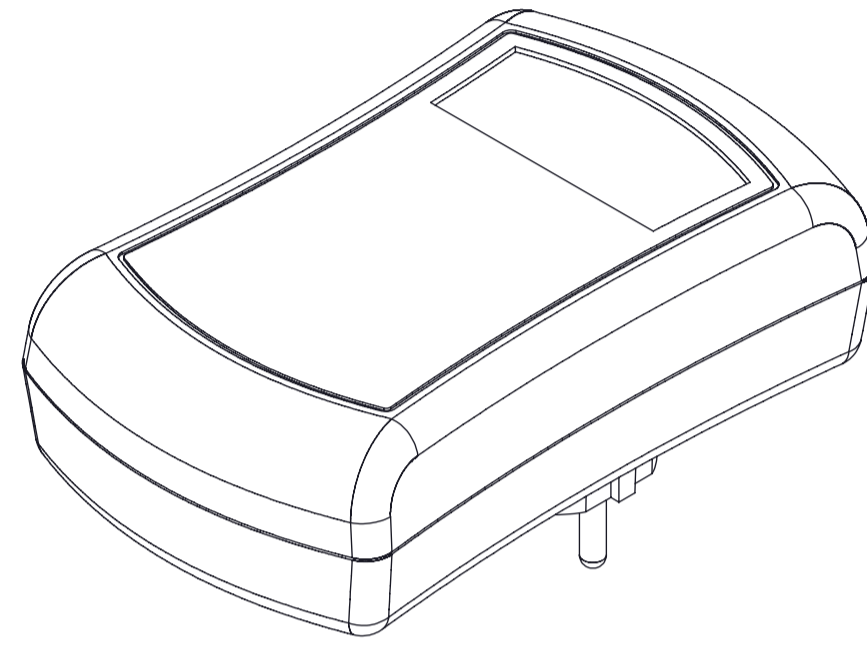
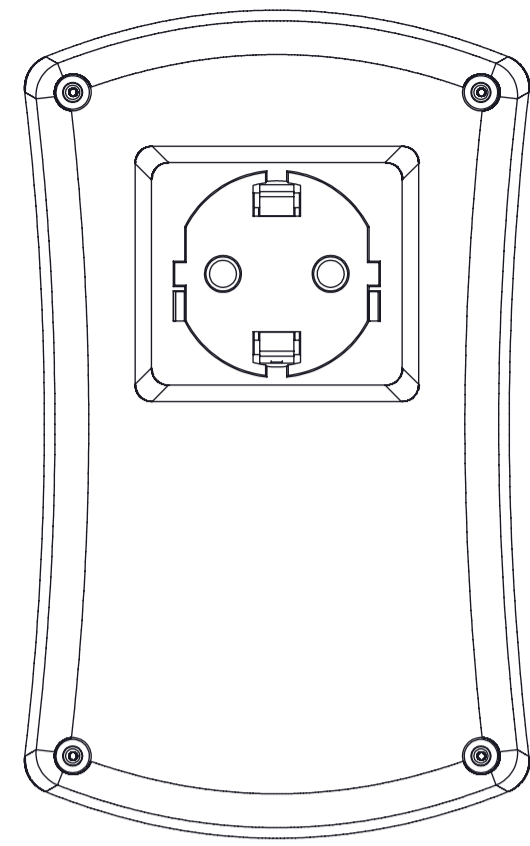
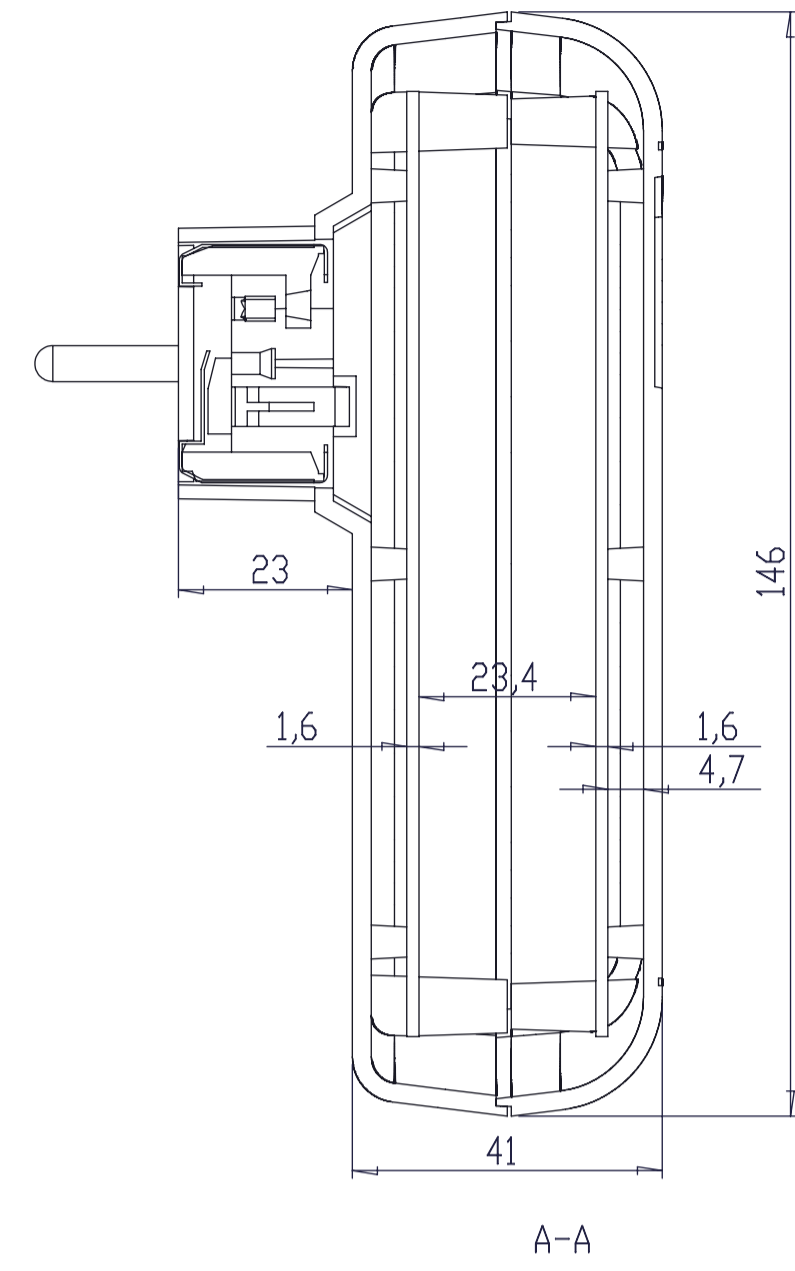
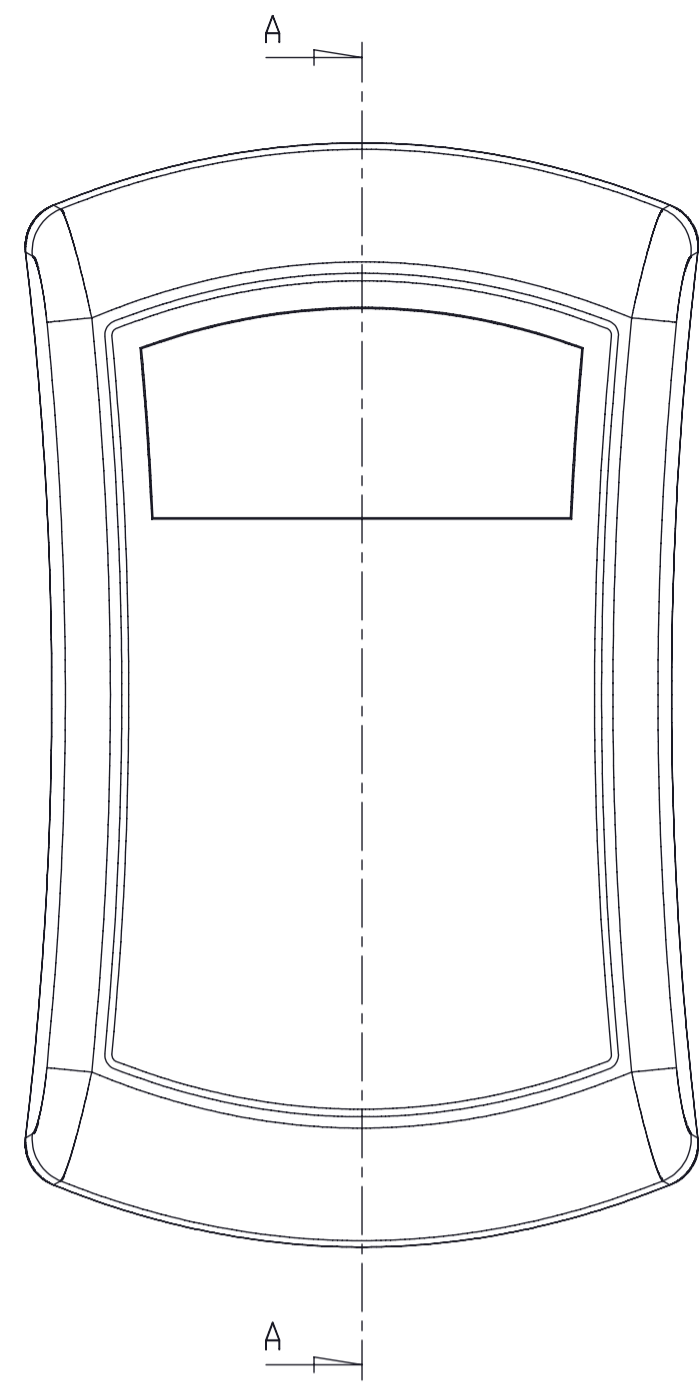
SUPERTRONIC REF. PD140-C Revisión 00
Version 00



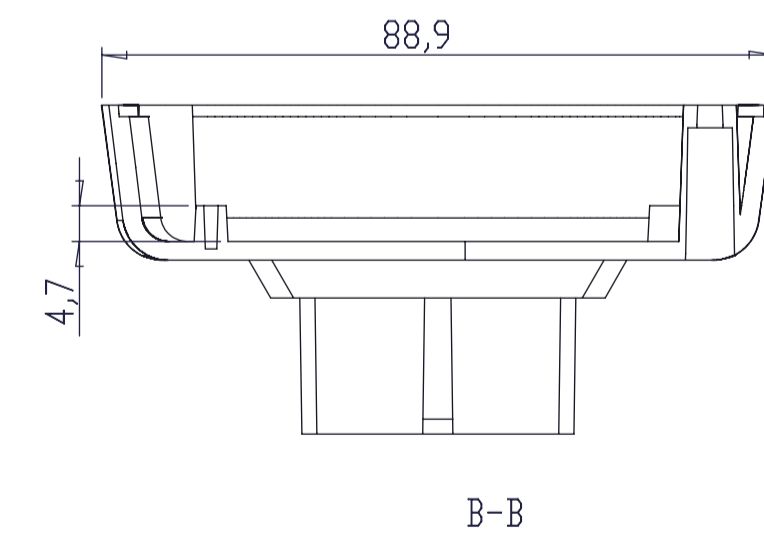
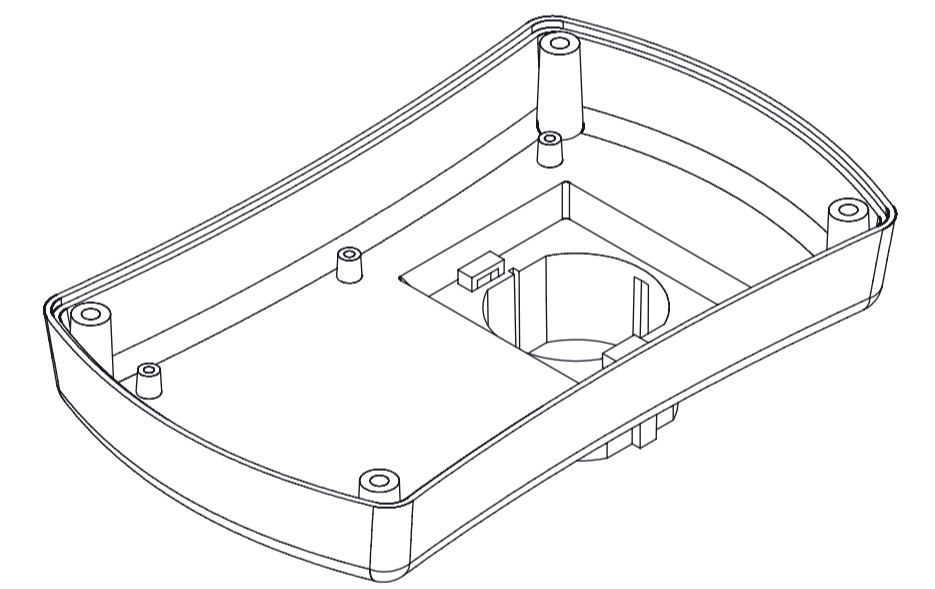
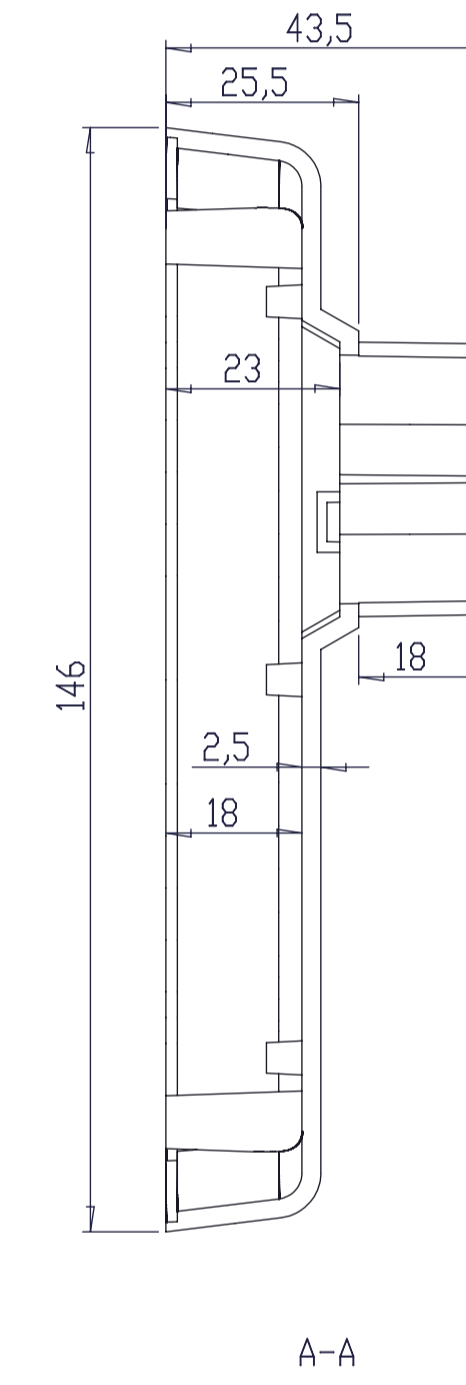
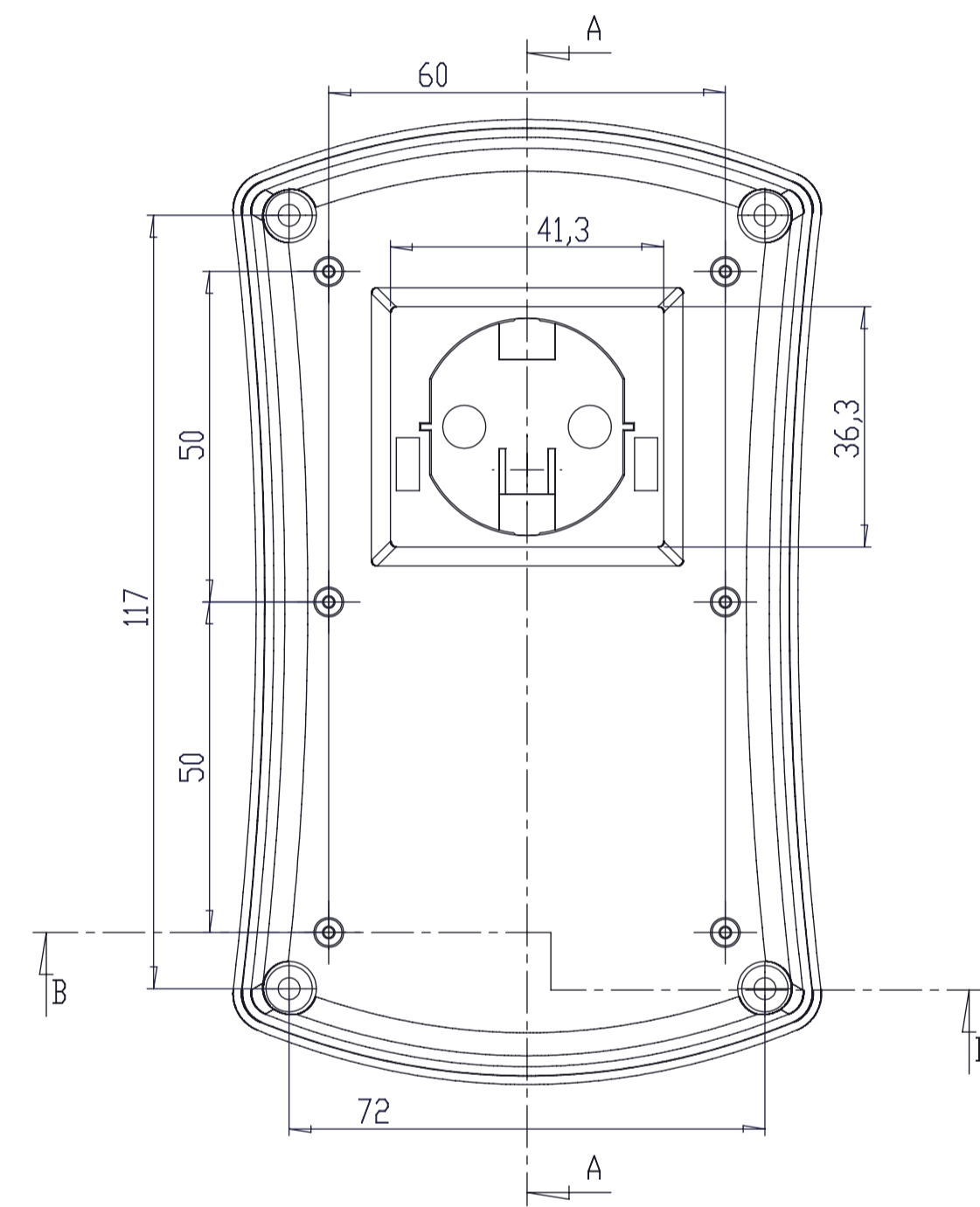
www.supertronic.com supertronic@supertronic.com +34 932 980 257



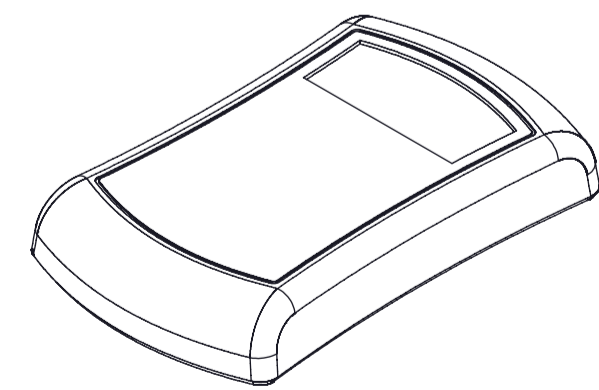
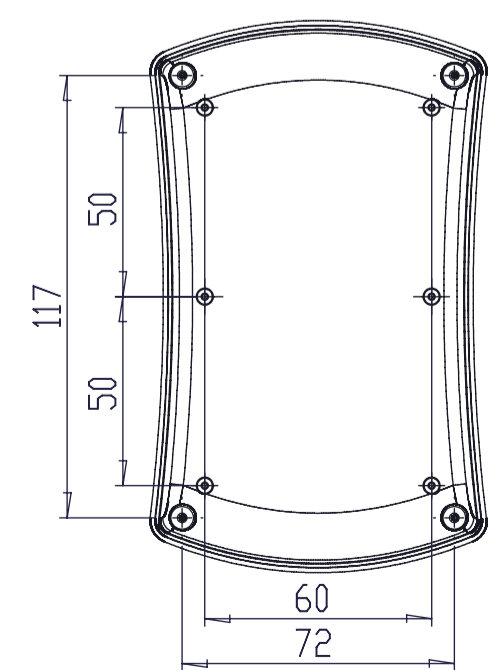
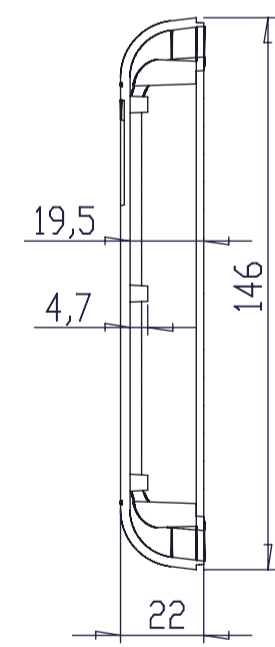
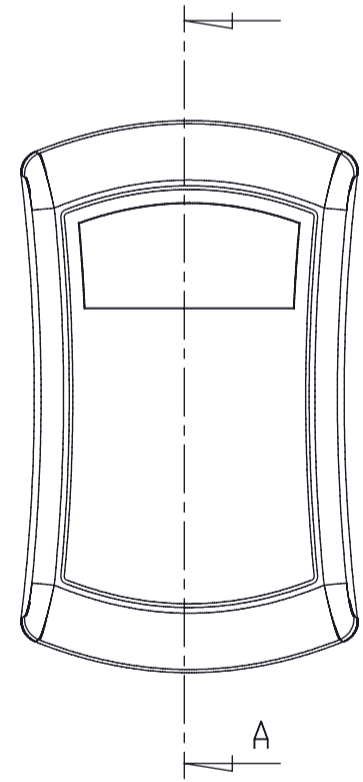
CONJUNTO



CUERPO



TAPA



Al copiar esta información no se actualizará. Copy for information will not be updated!

SUPERTRONIC REF. PD140-B Revisión 00

Version 00



www.supertronic.com supertronic@supertronic.com +34 932 980 257

