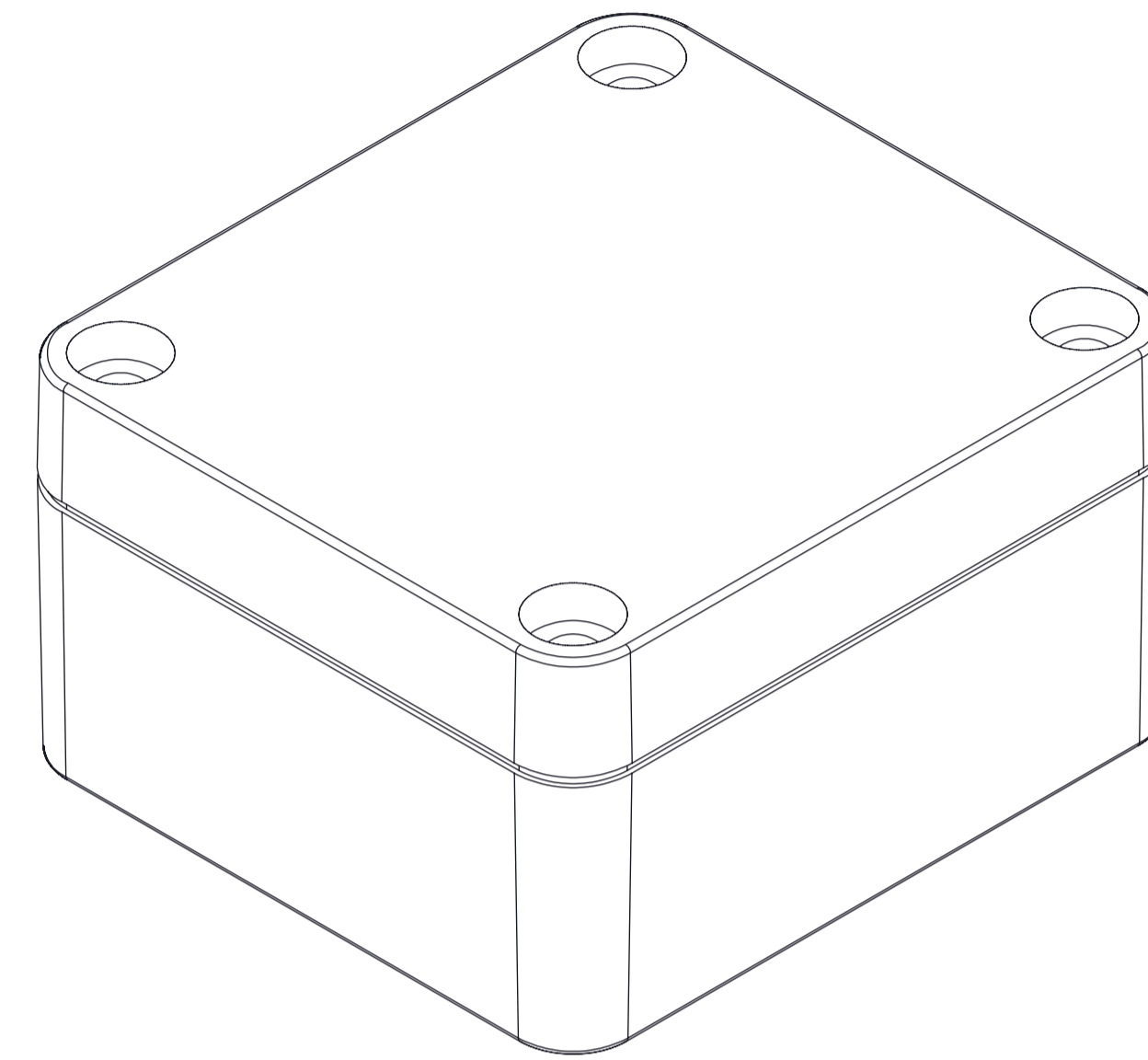
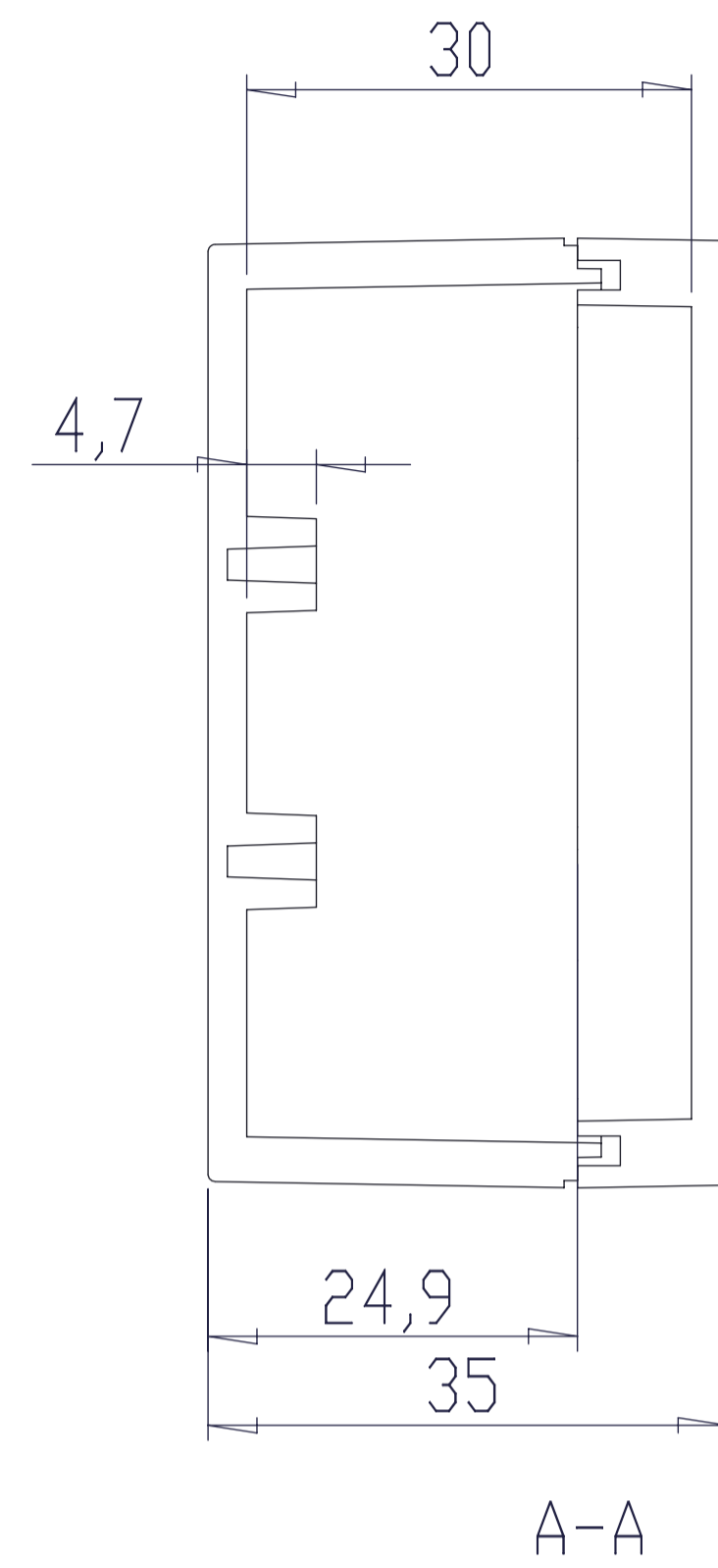
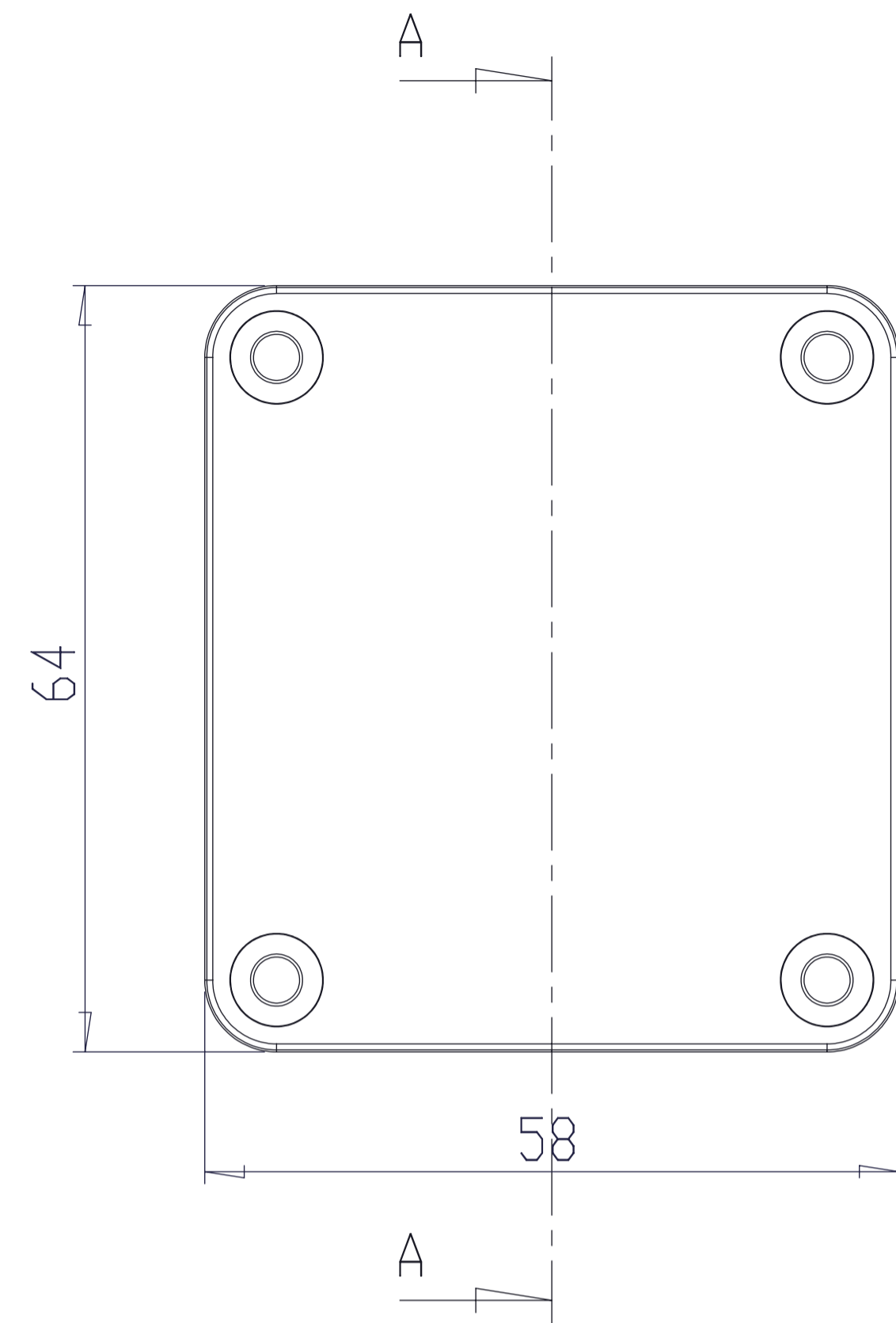
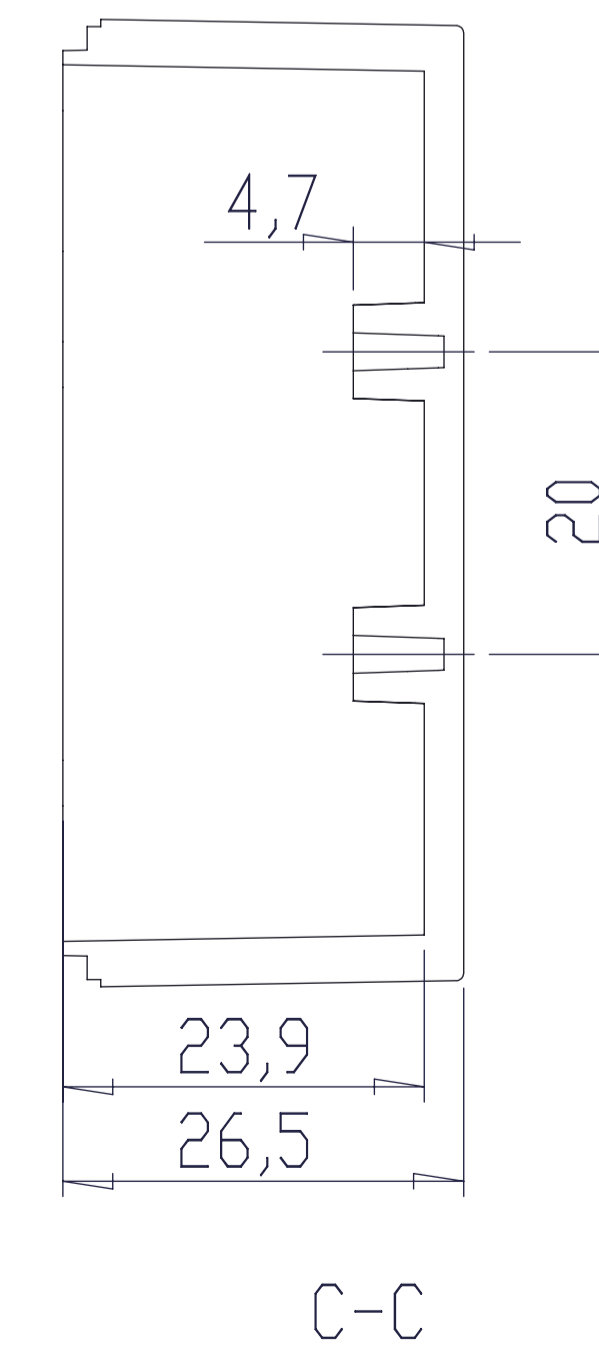
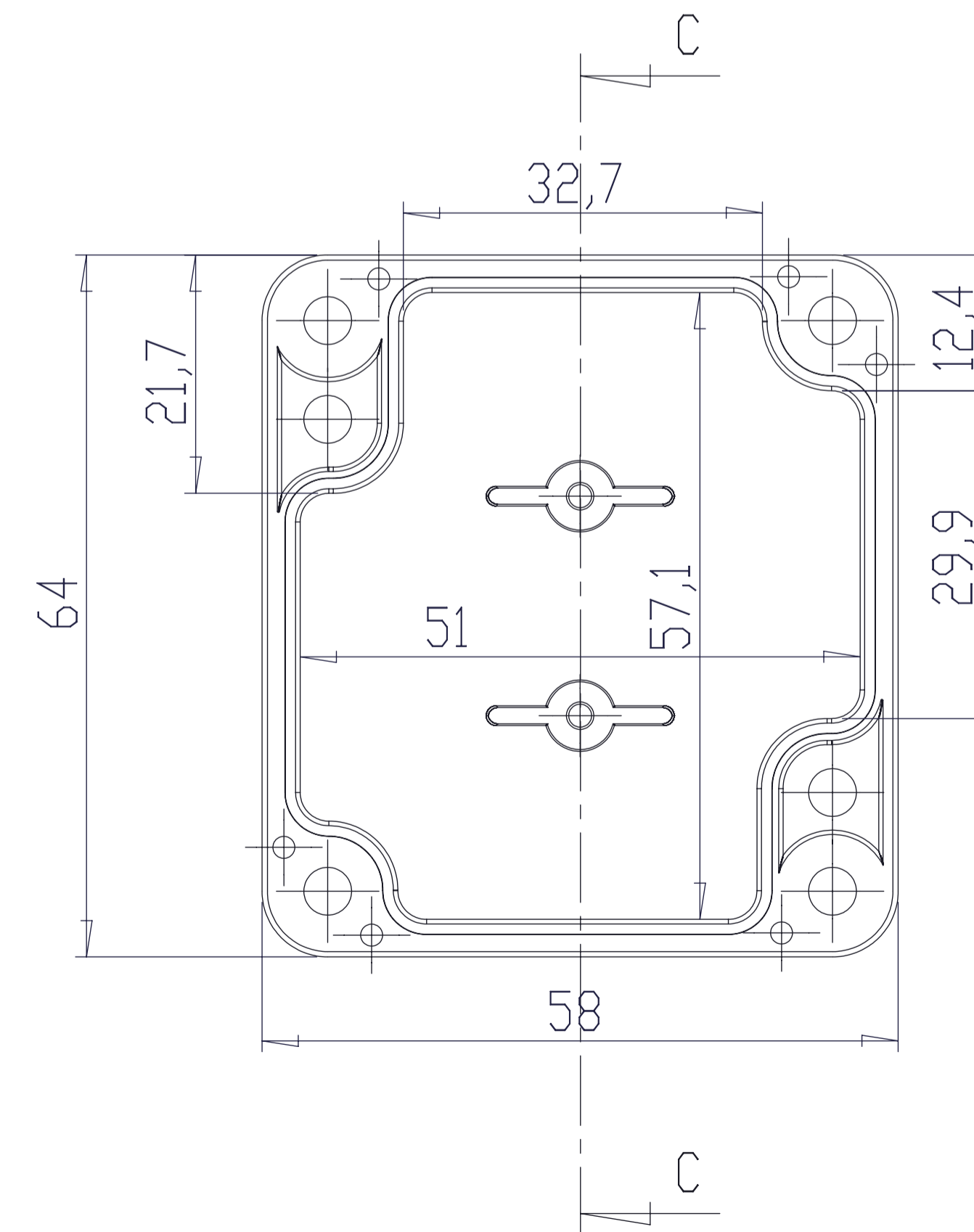
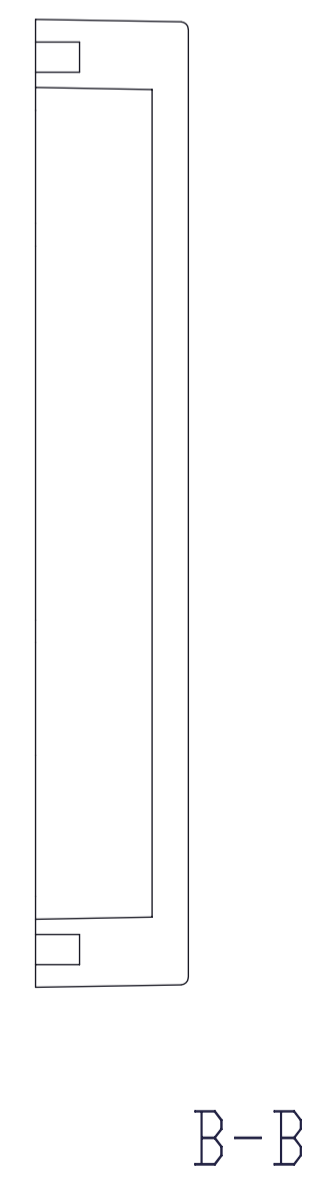
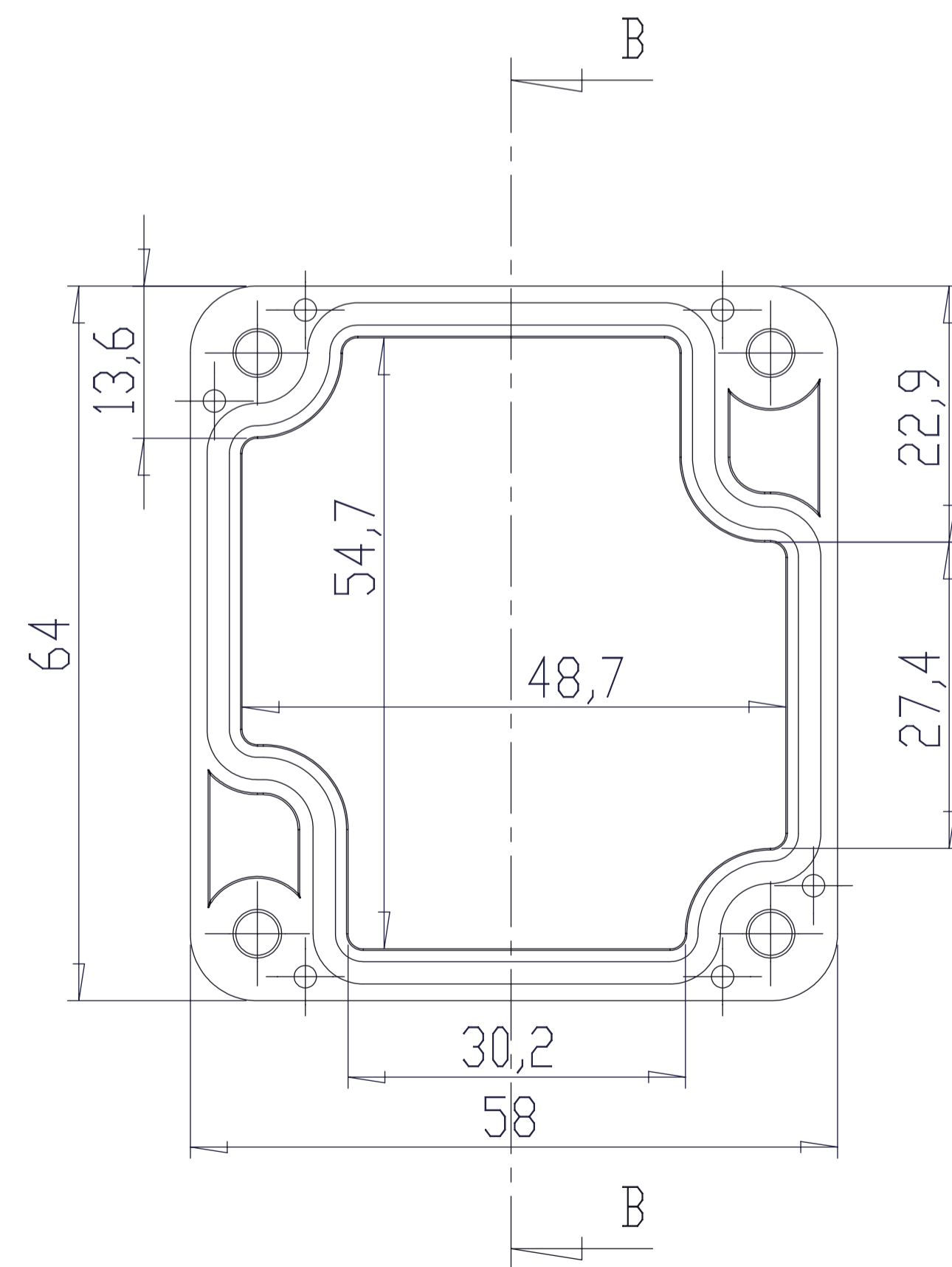


CONJUNTO



TAPA CUERPO



Al copiar esta información no se actualizará. Copy for information will not be updated.

SUPERTRONIC REF. PE204 Revisión 00



www.supertronic.com supertronic@supertronic.com +34 932 980 257

Firmado Signed