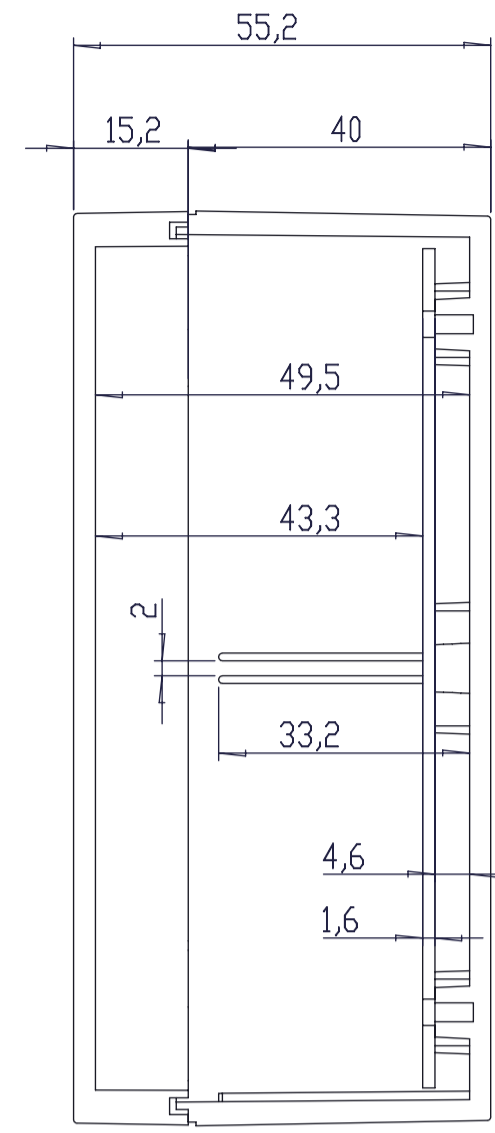
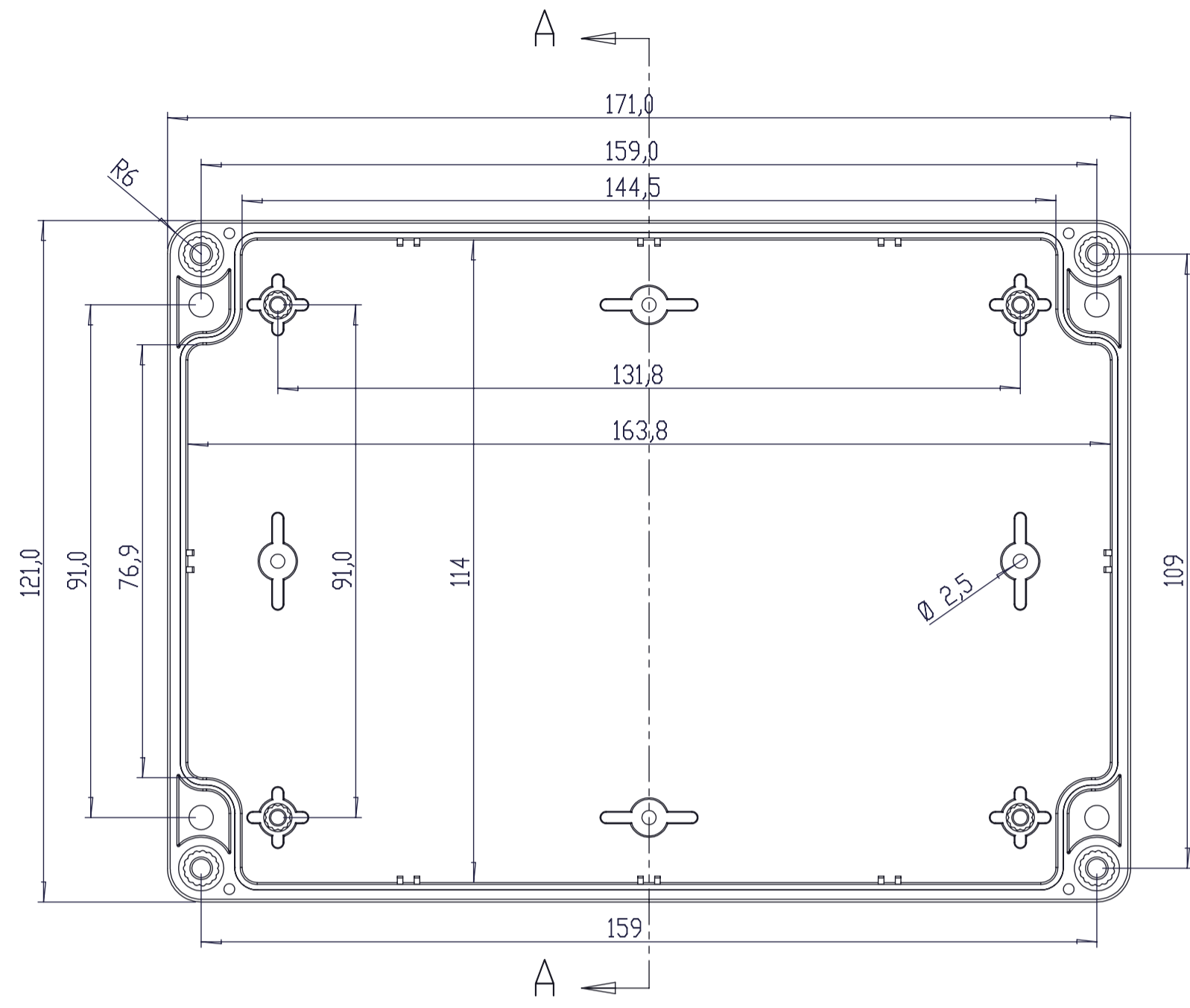
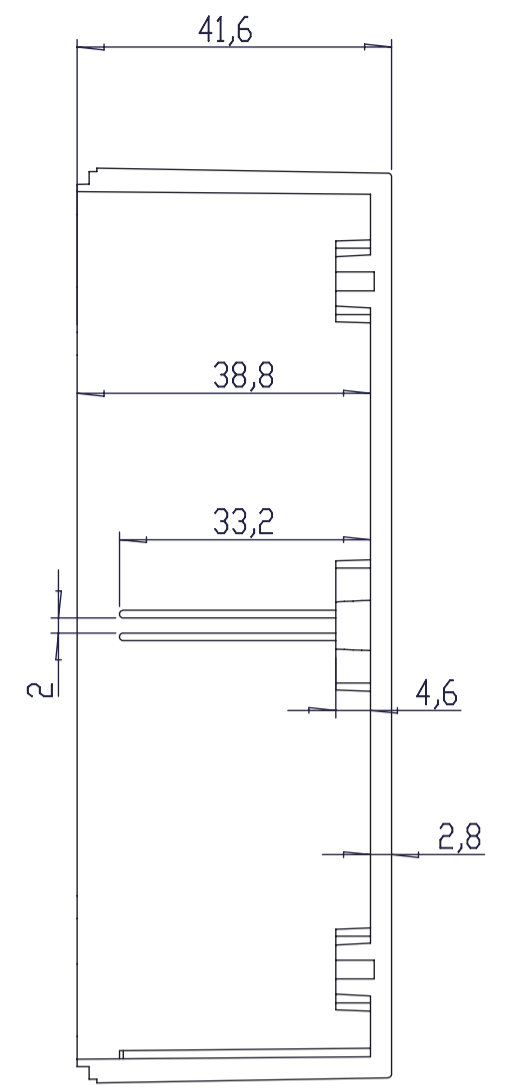
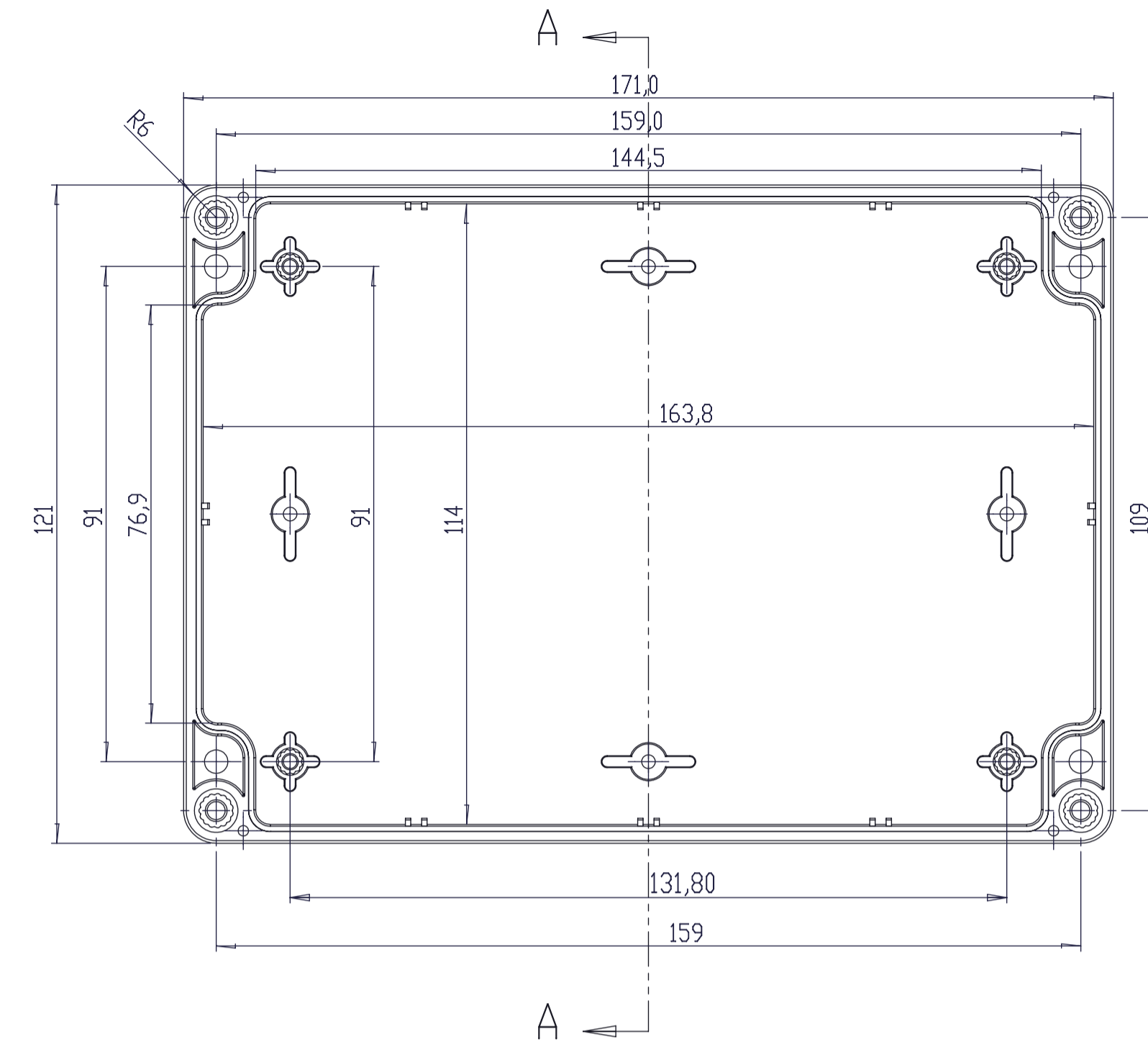


CONJUNTO

CUERPO



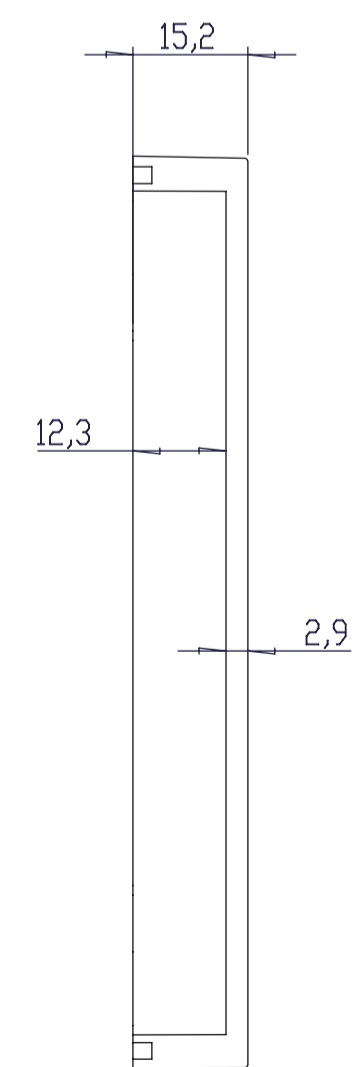
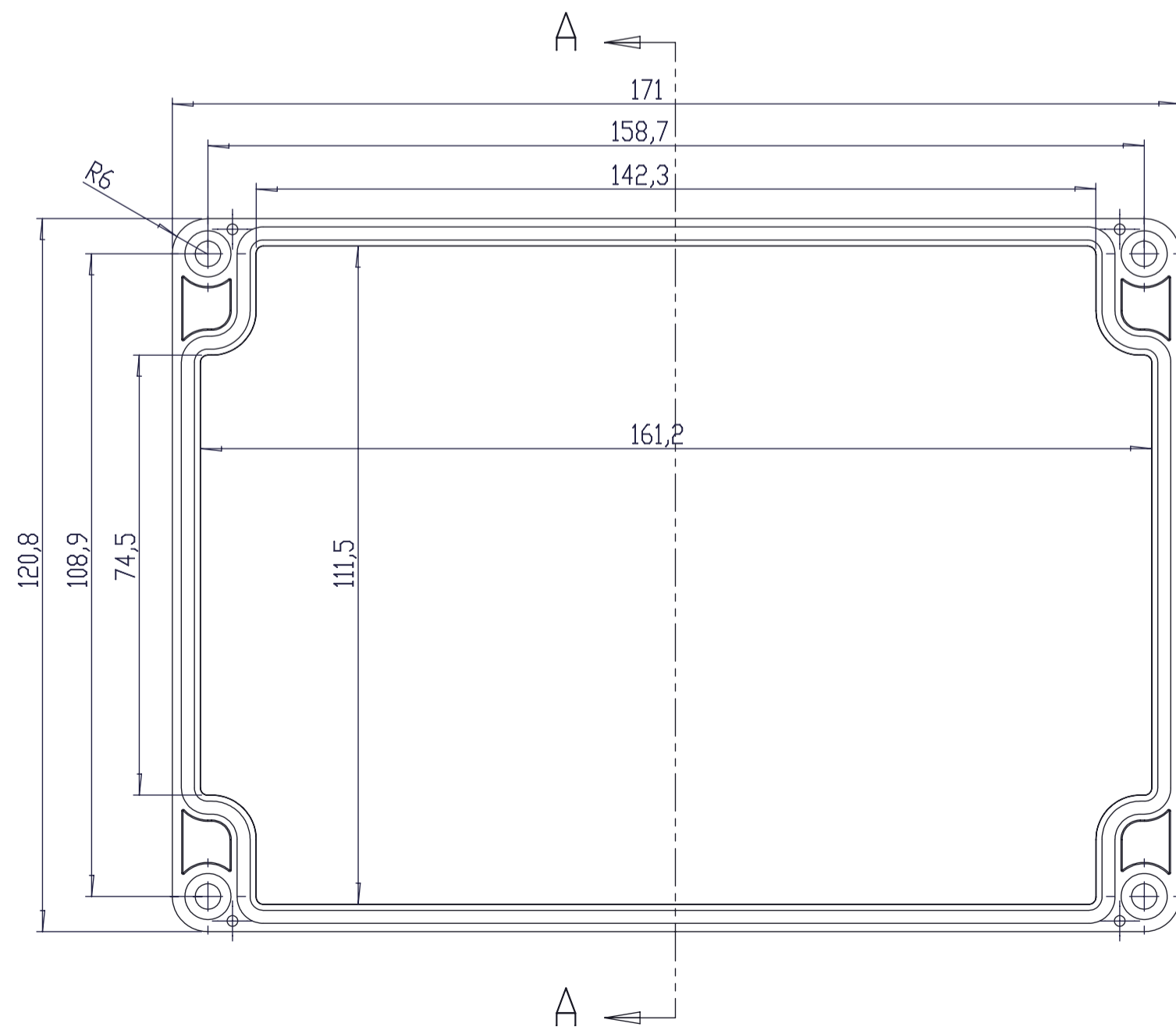
A-A



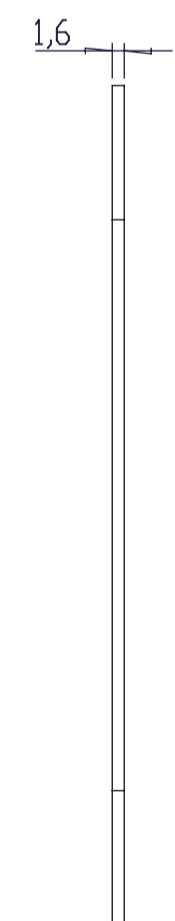
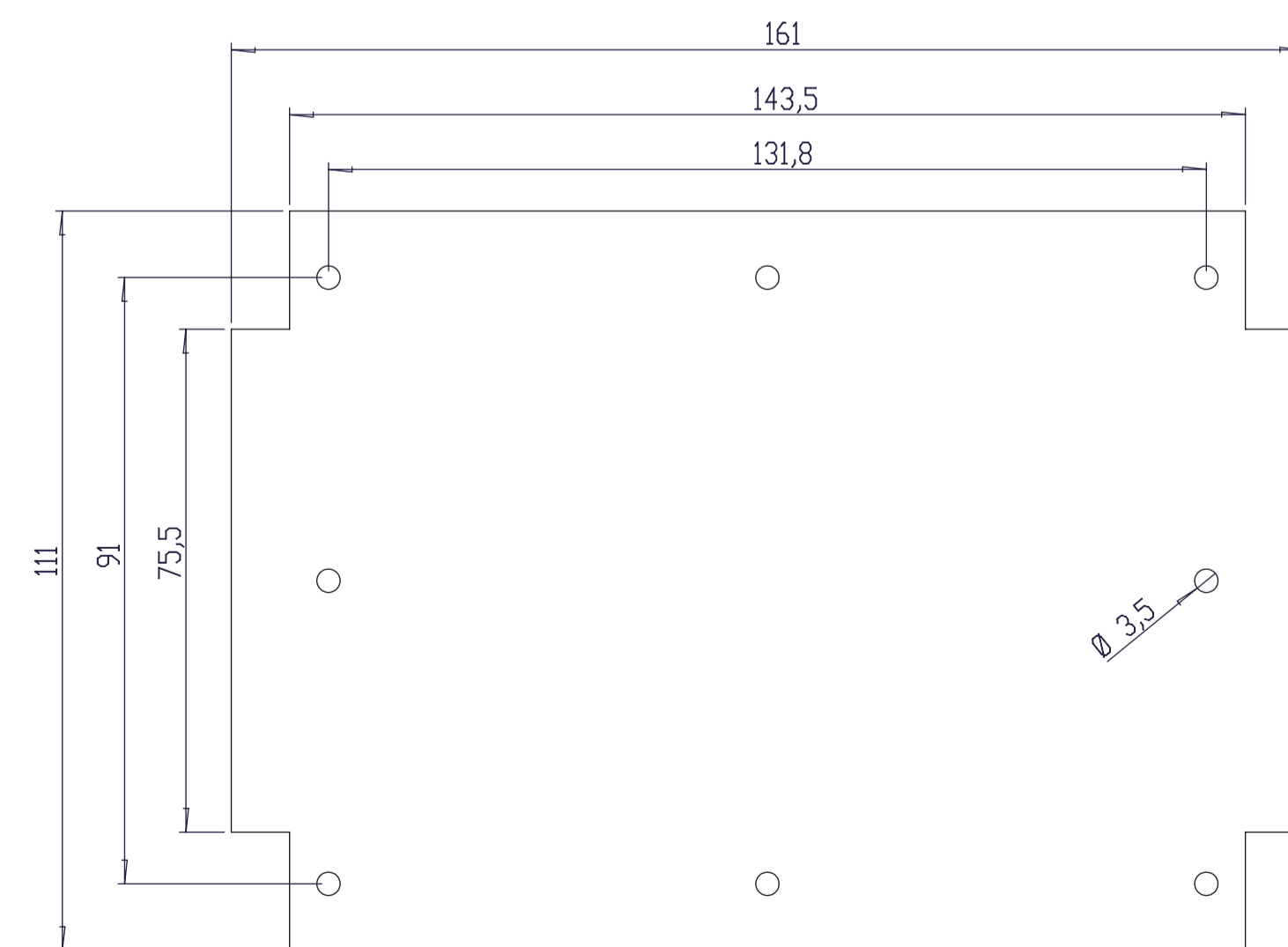
A-A

TAPA

MUESTRA PCB



A-A



Al copiar esta información no se actualizará. Copy for information will not be updated!

SUPERTRONIC REF. PE236 Revisión 00



www.supertronic.com supertronic@supertronic.com +34 932 980 257

