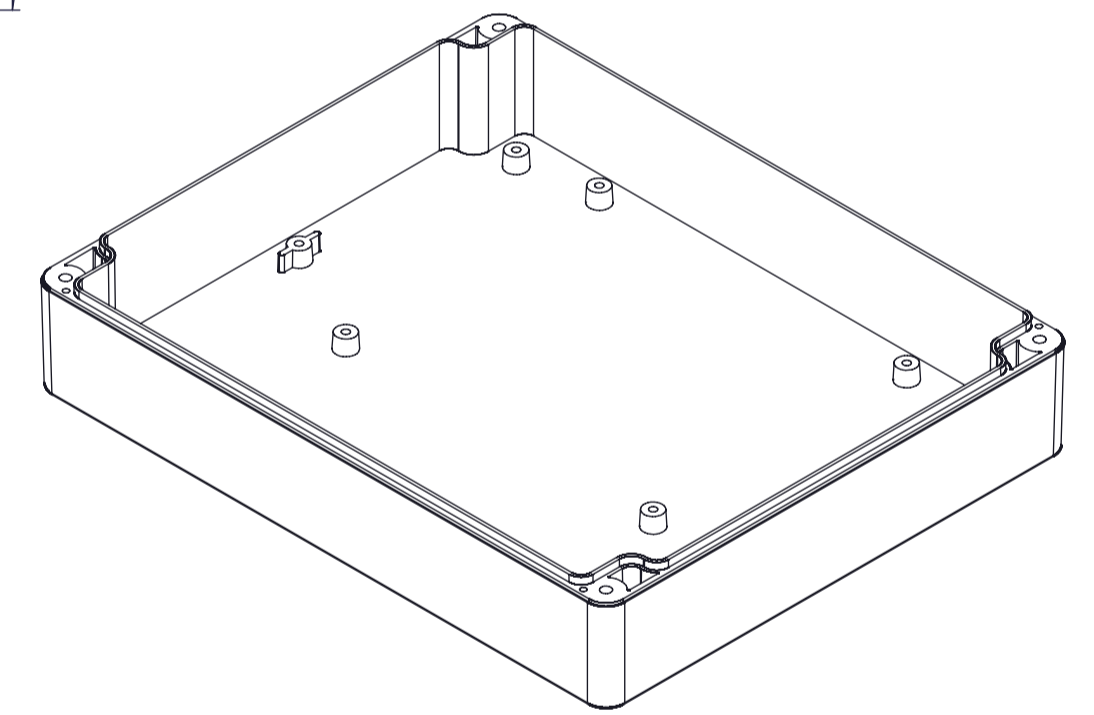
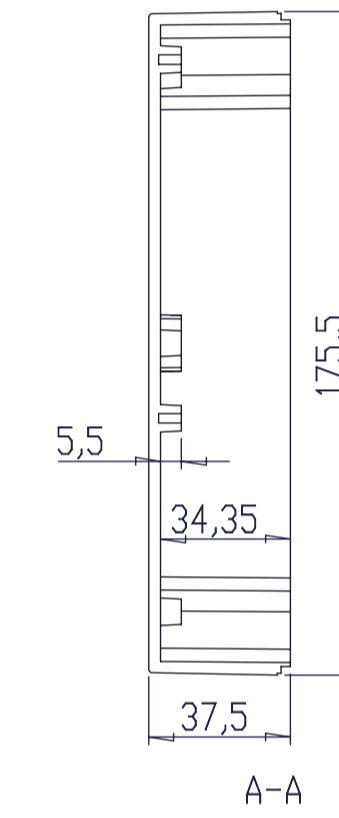
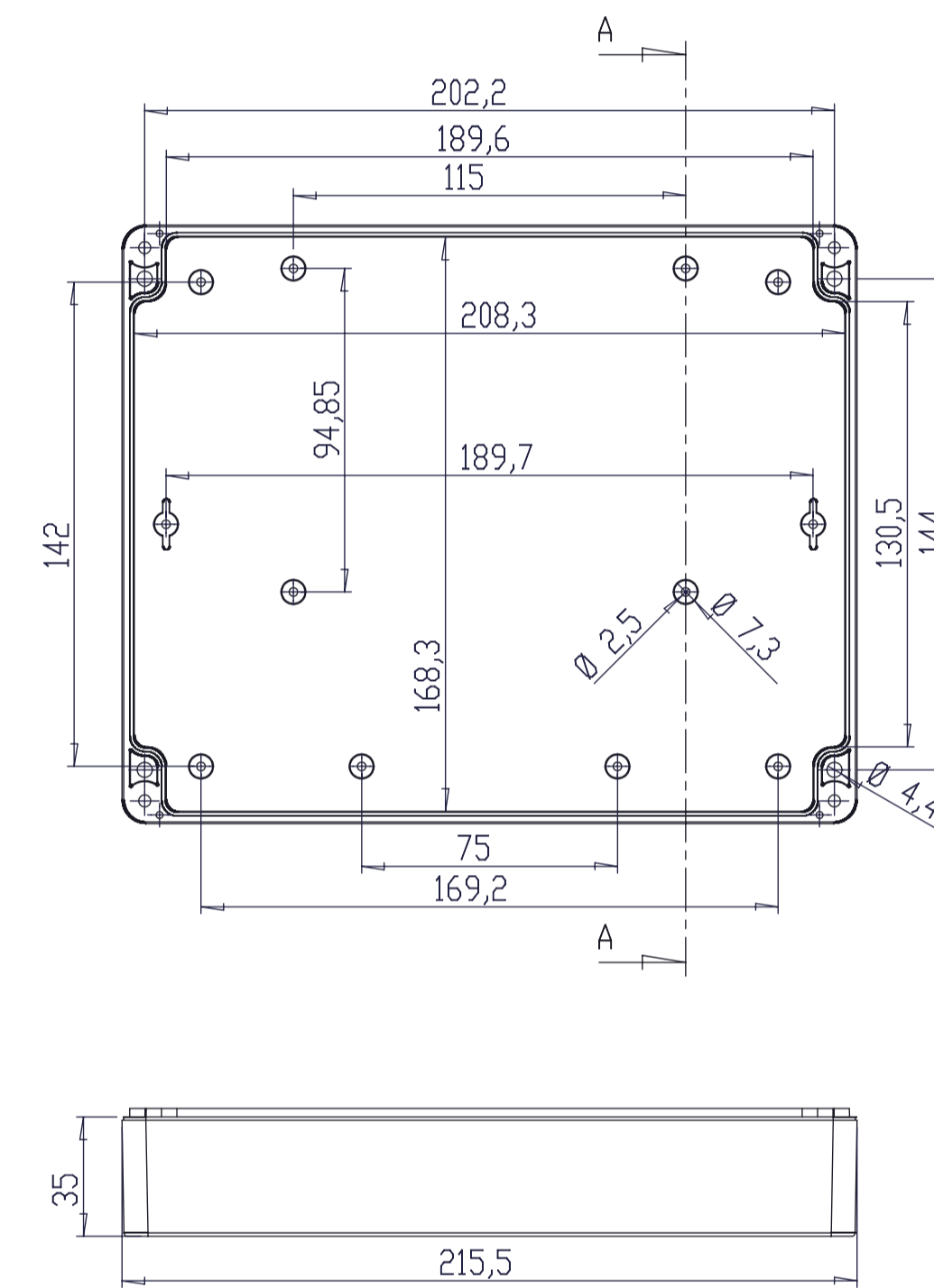
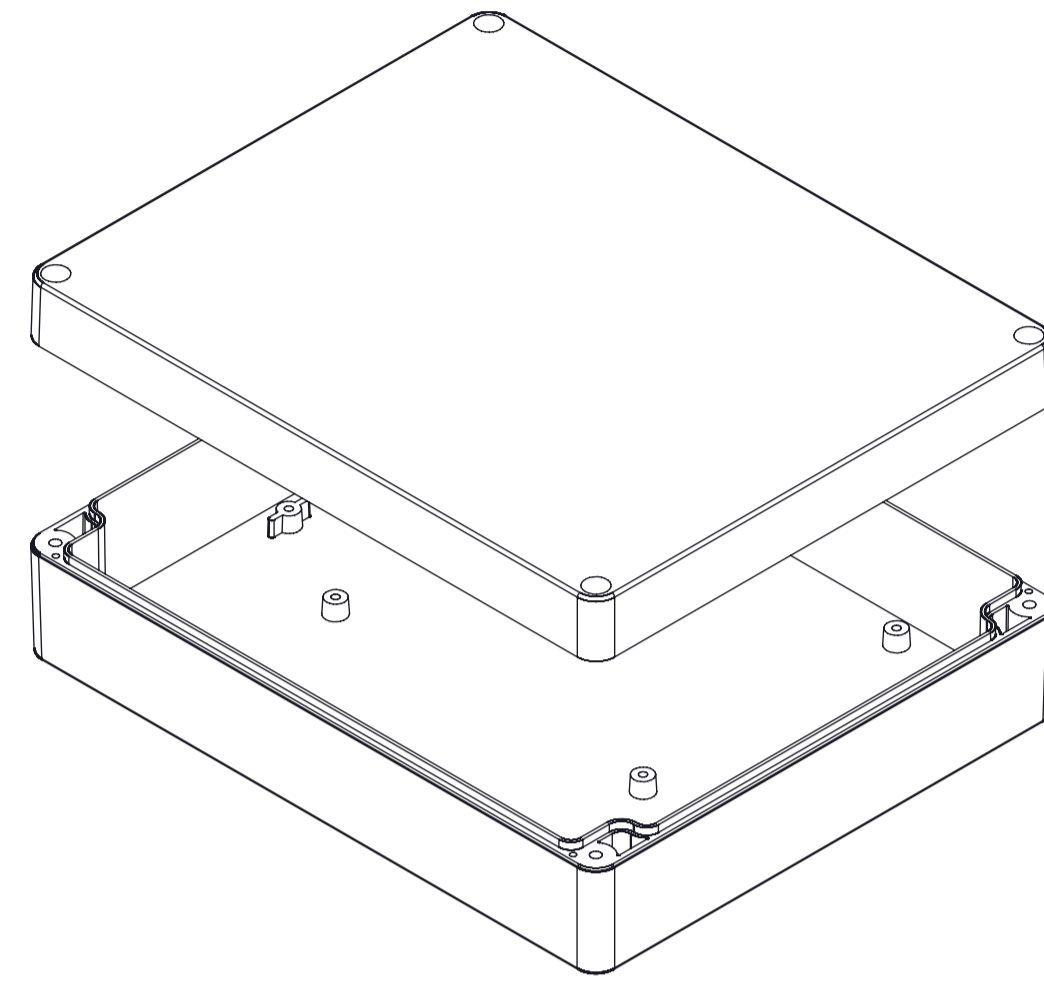
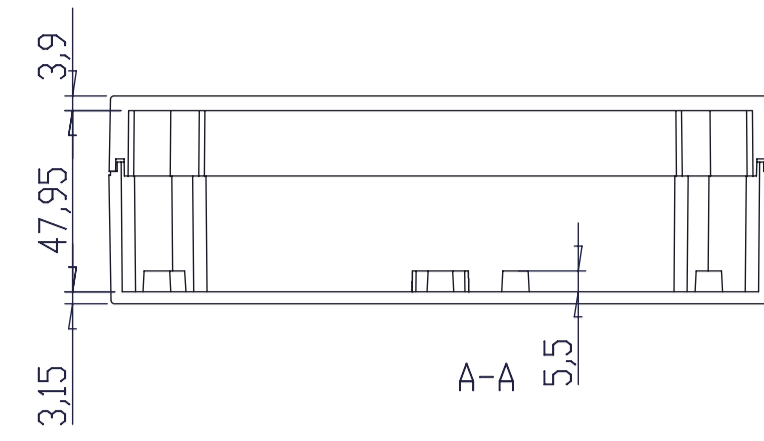
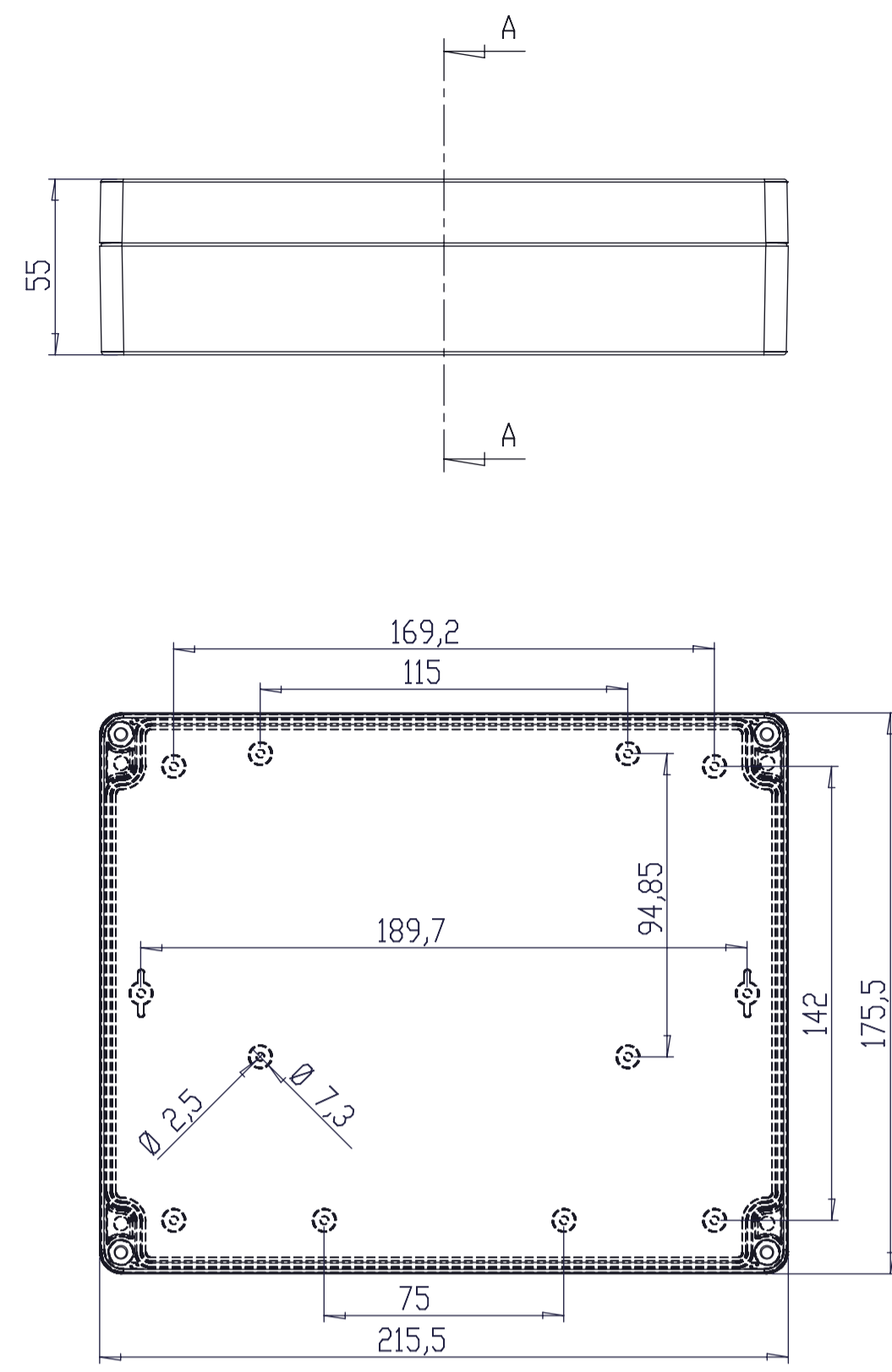
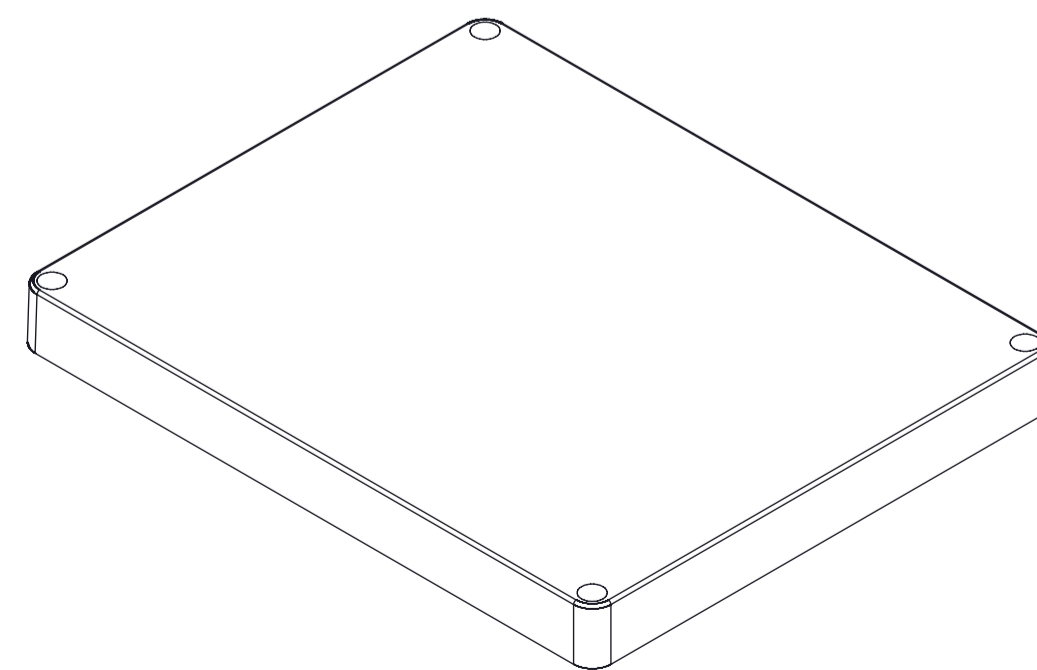
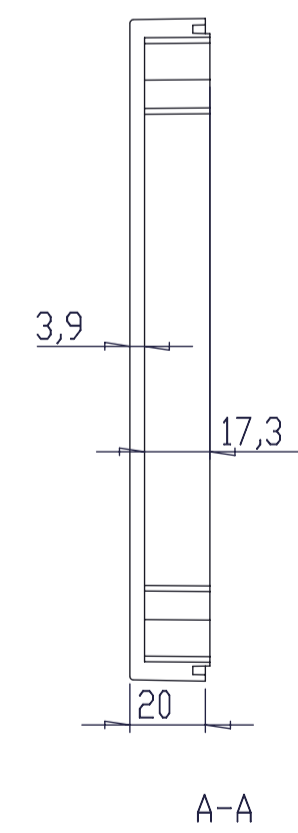
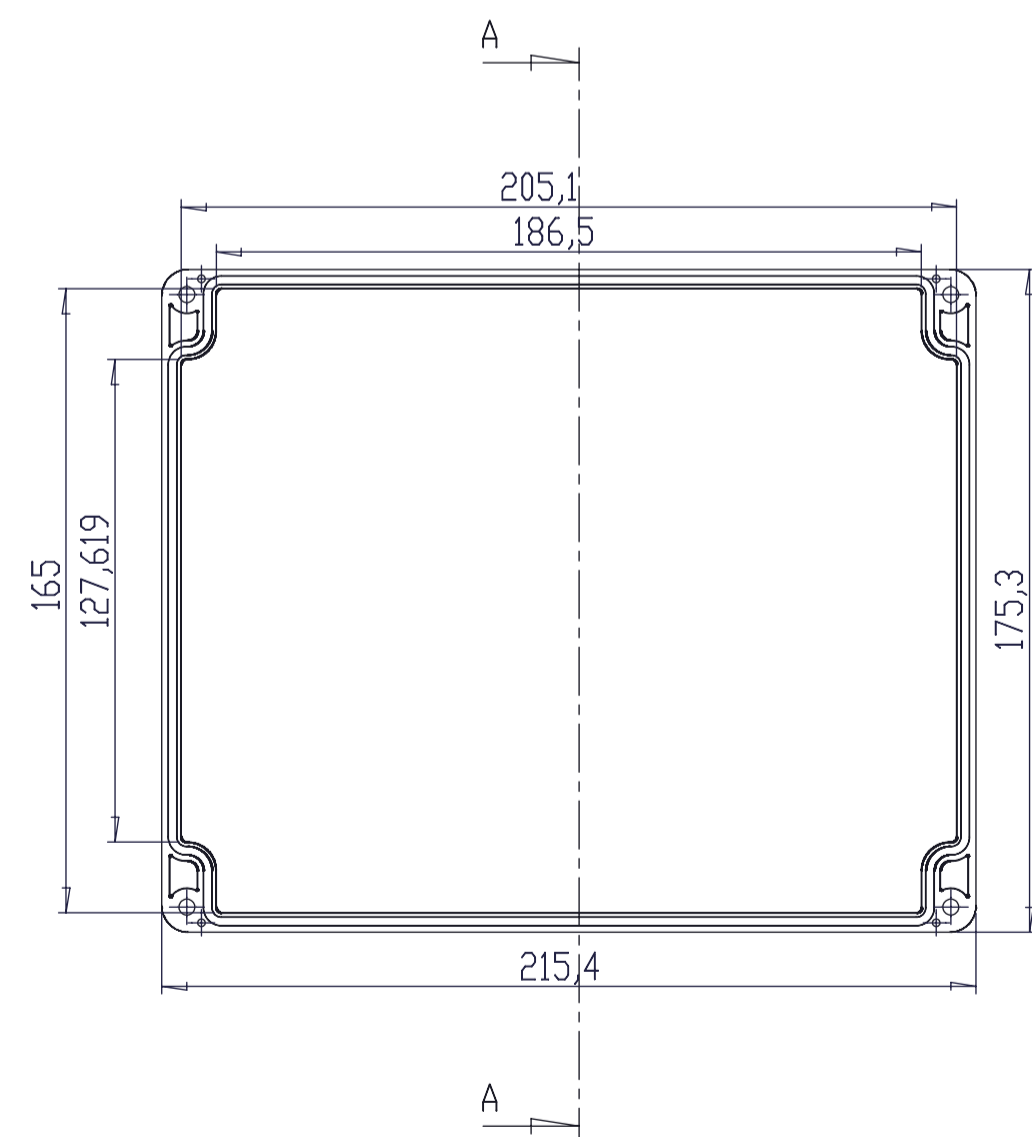


CONJUNTO

CUERPO



TAPA



Al copiar esta información no se actualizará. Copy for information will not be updated.

SUPERTRONIC REF. PE259 Revisión 00  
Version 00



www.supertronic.com supertronic@supertronic.com +34 932 982 257

Firmado Signed