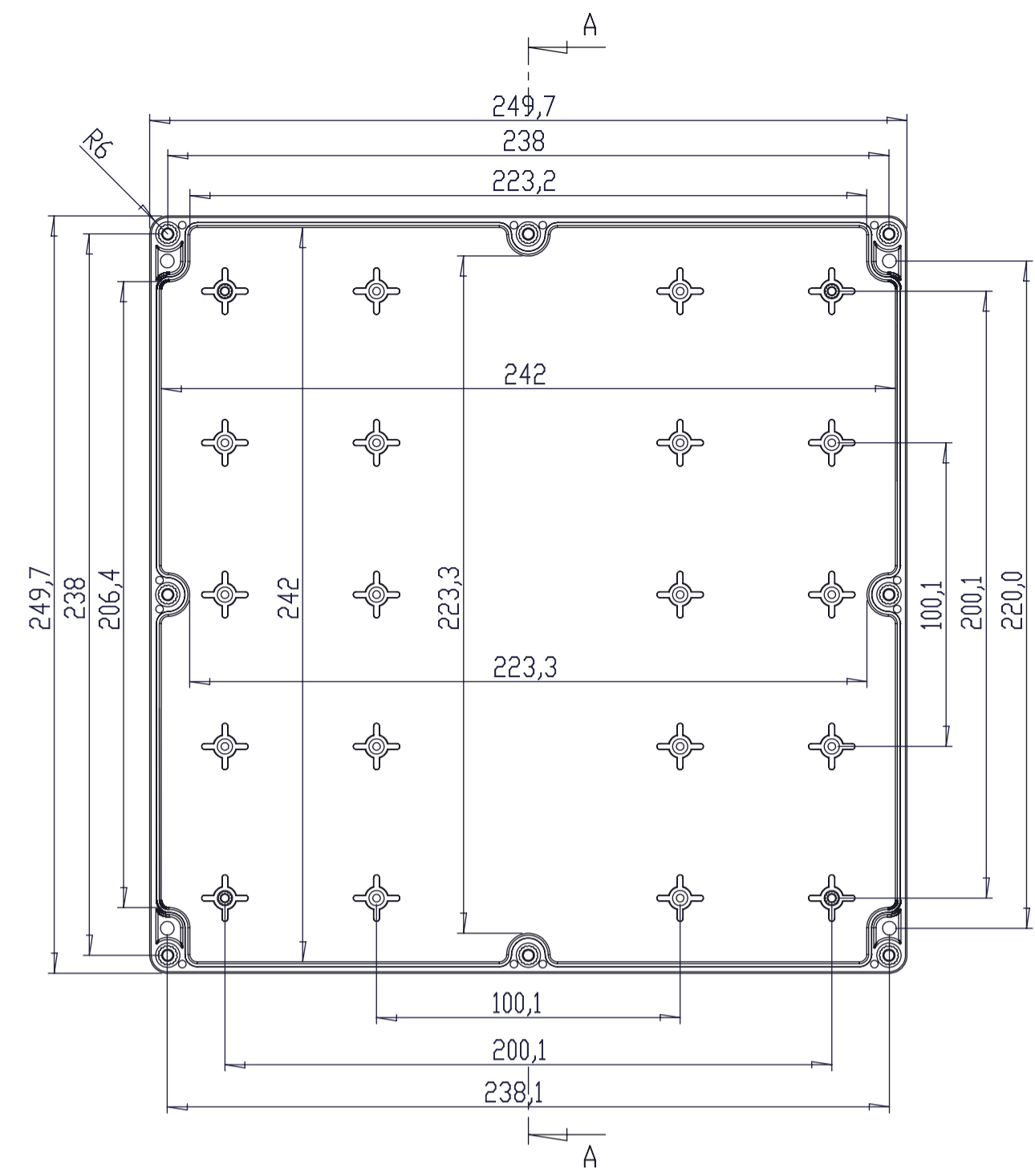
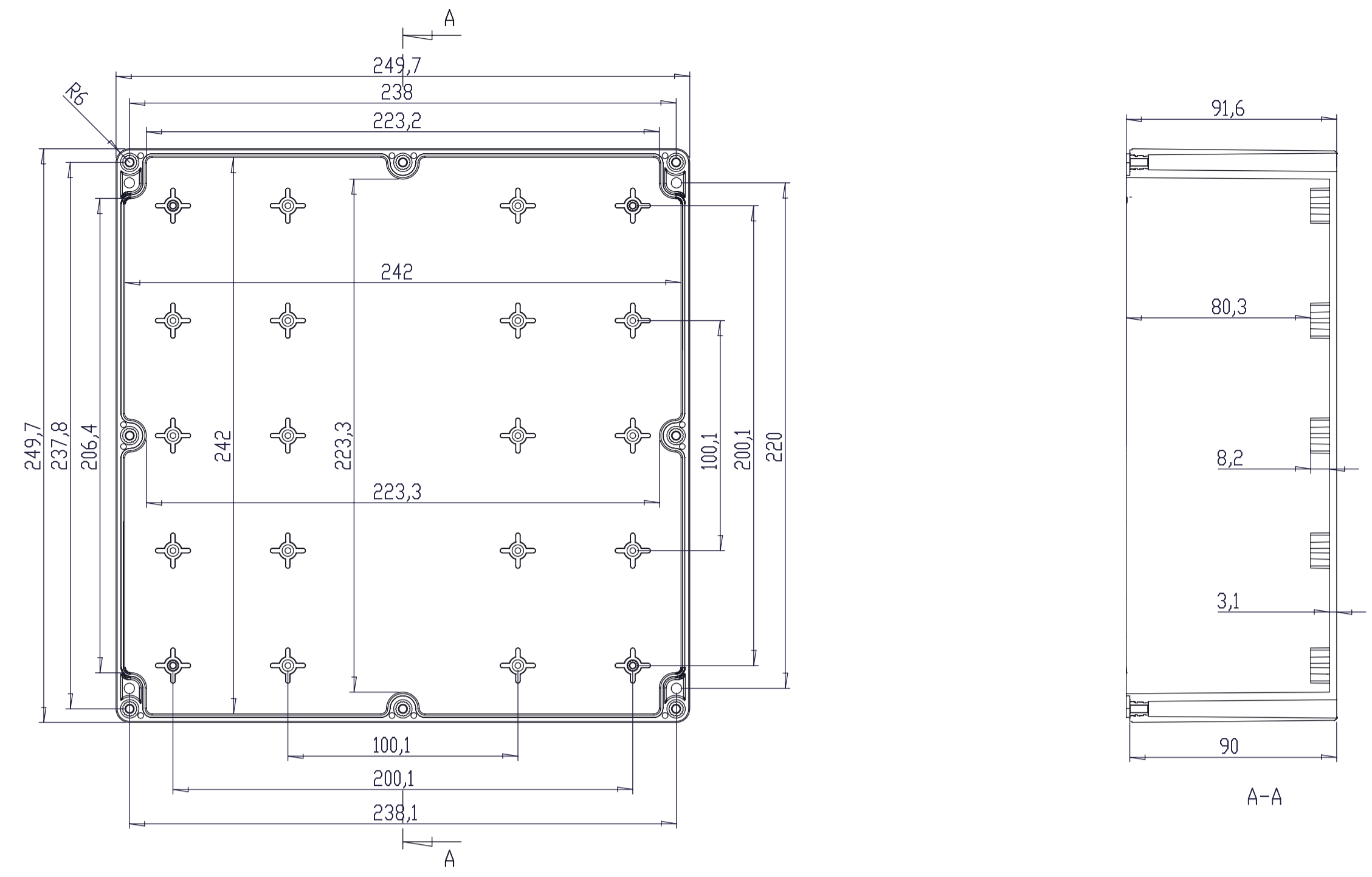


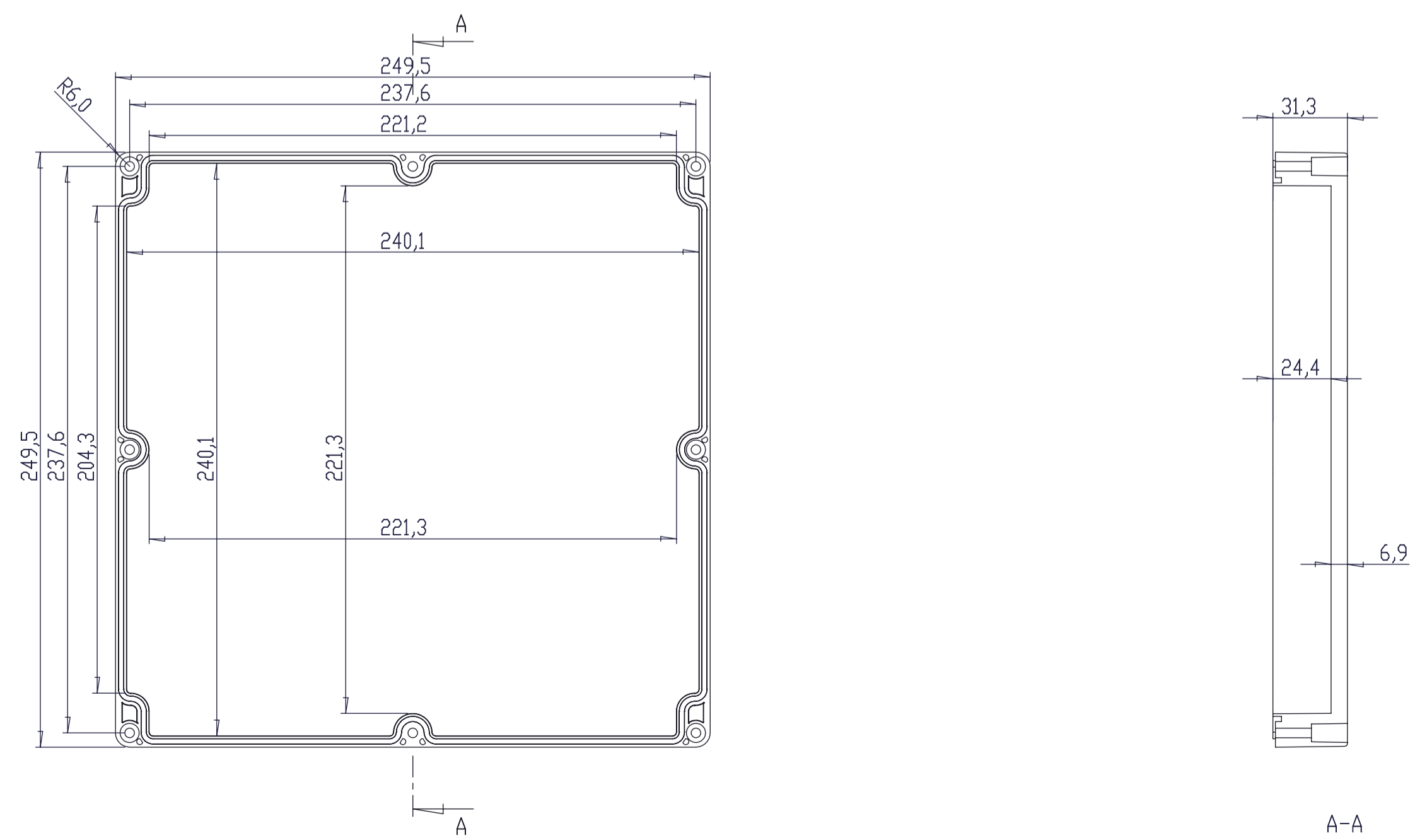
CONJUNTO



CUERPO



TAPA



MUESTRA PCB

