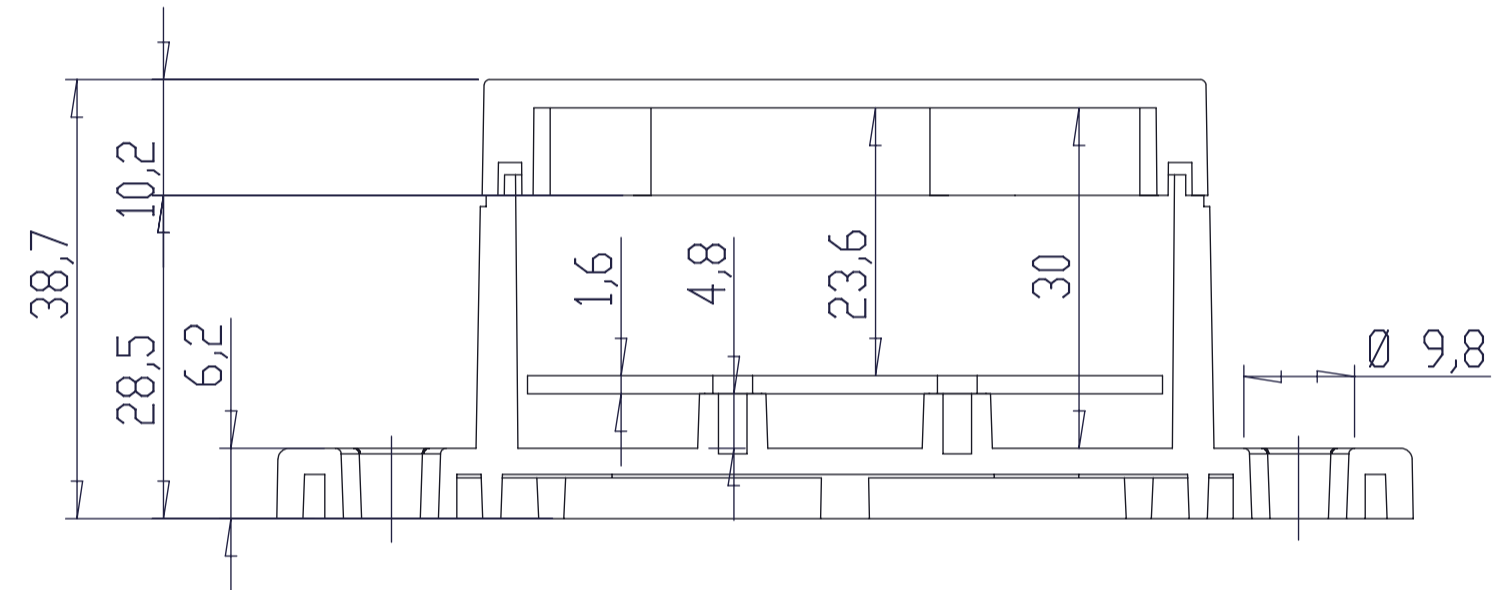
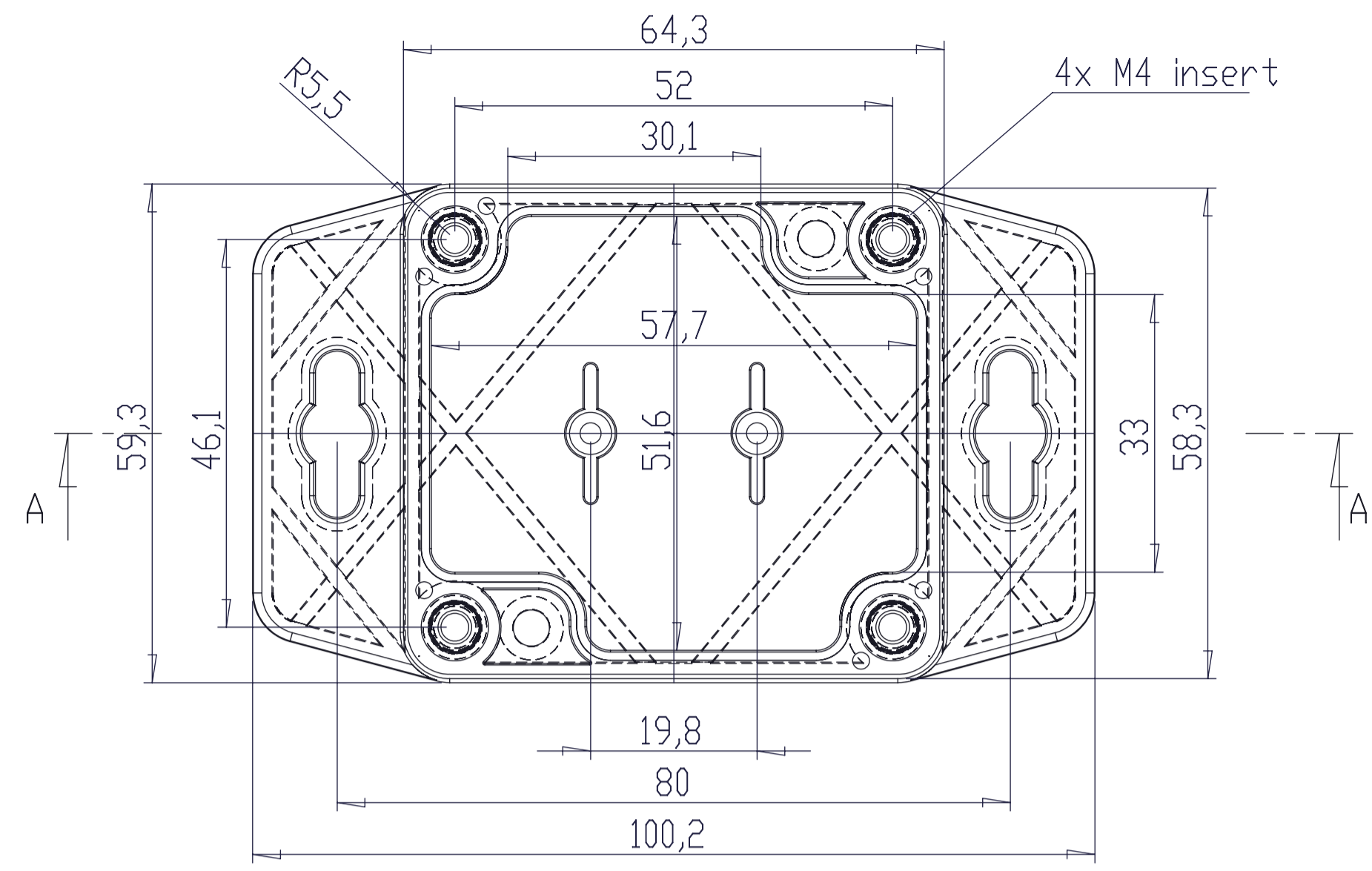
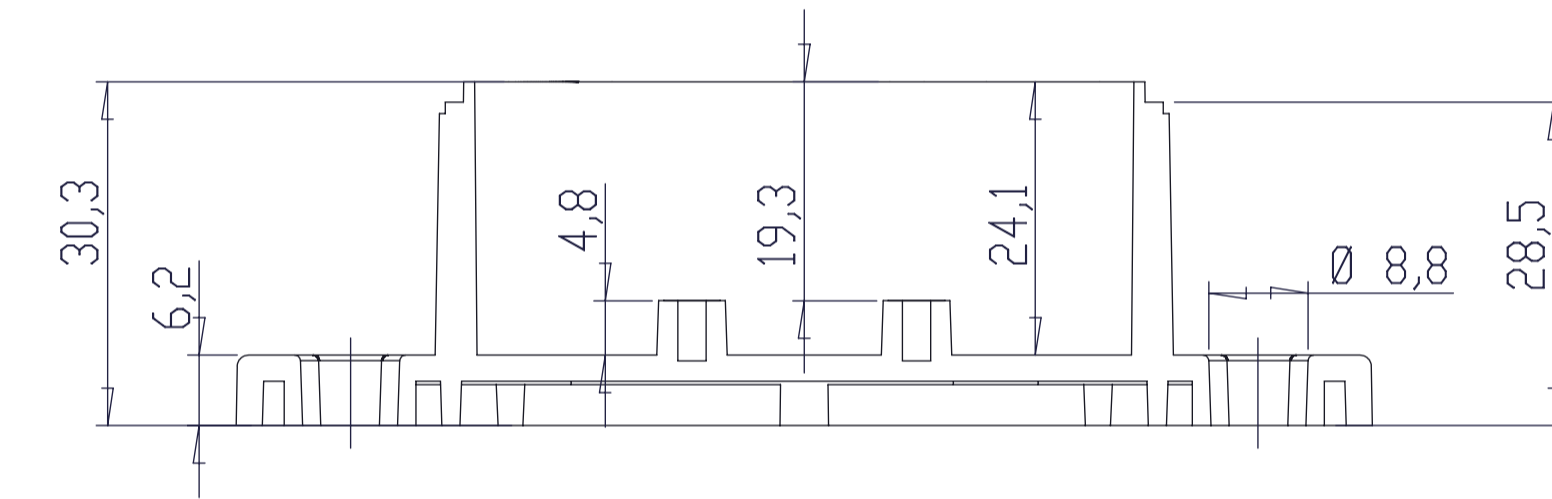
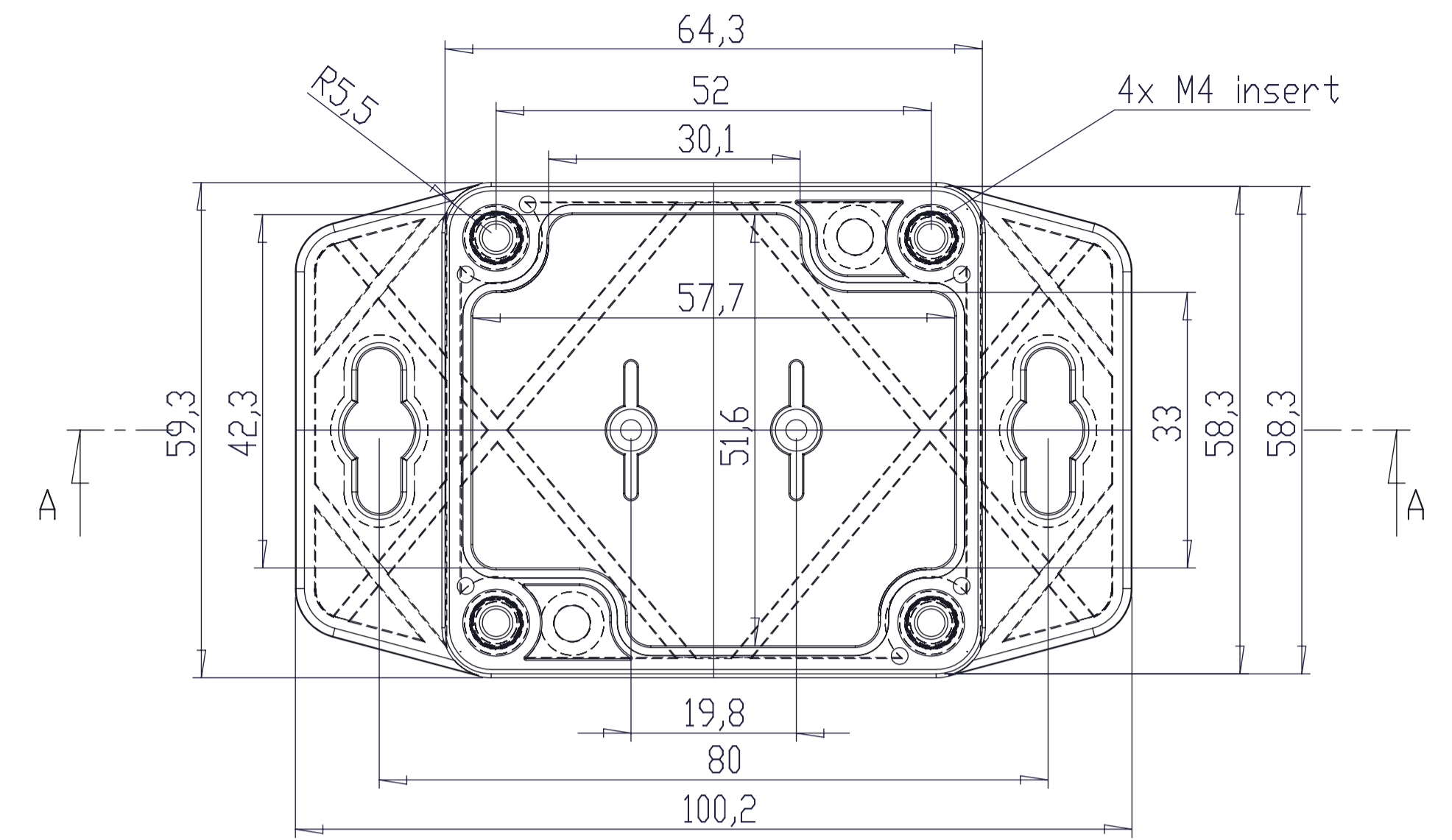


CONJUNTO



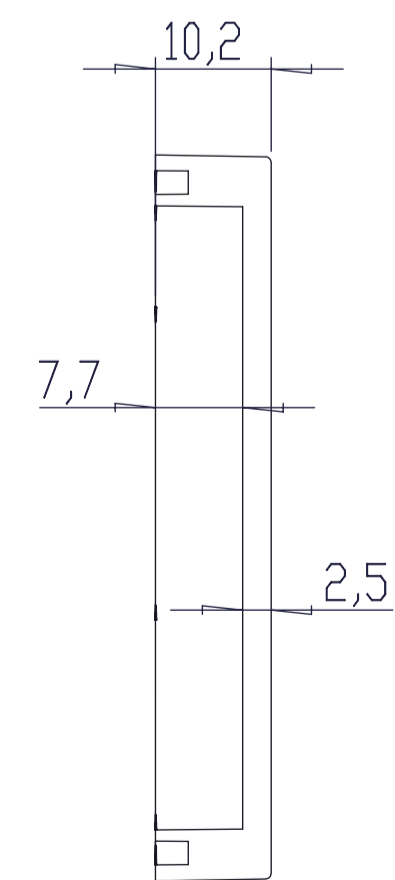
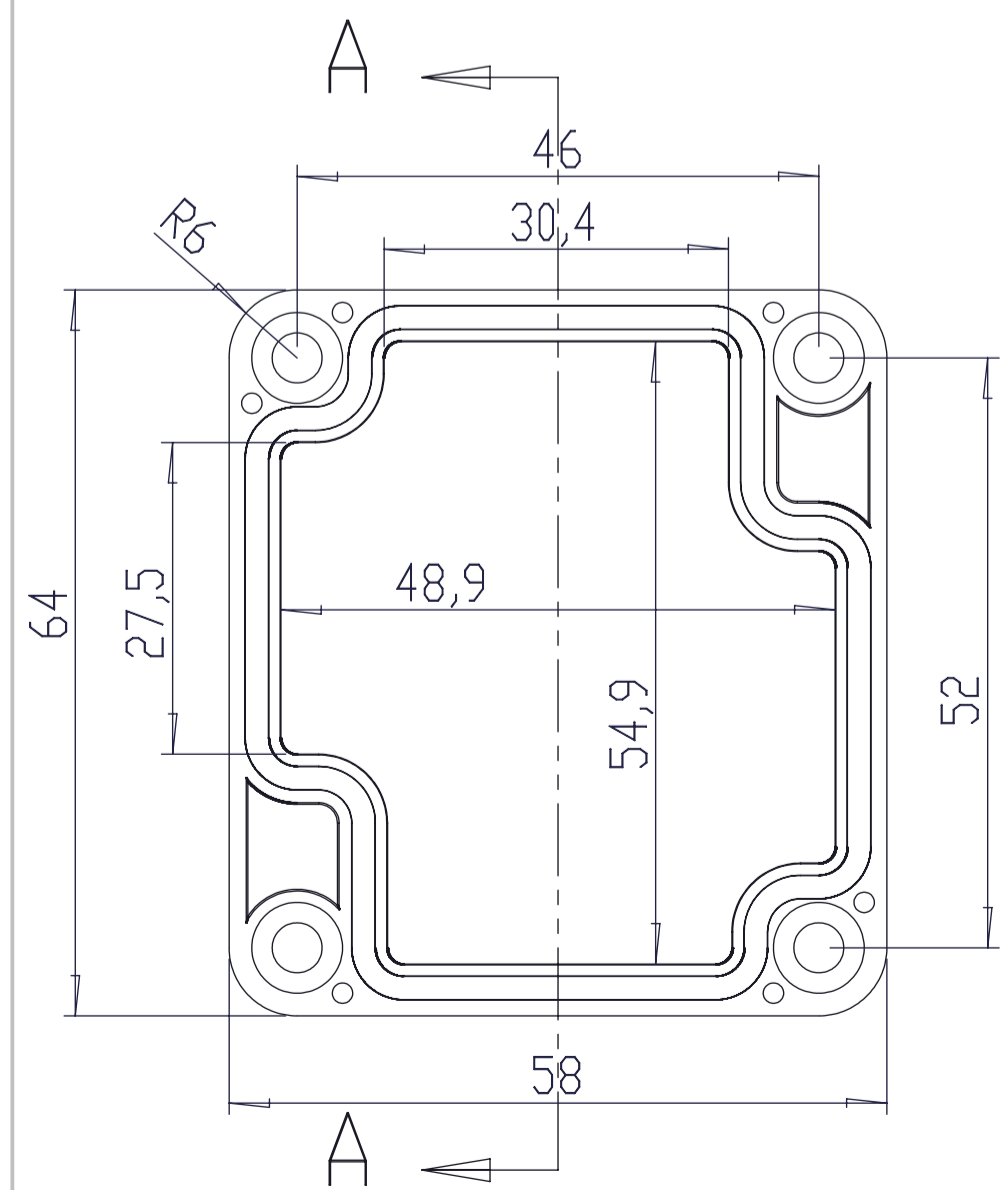
A-A

CUERPO



A-A

TAPA



A-A

MUESTRA PCB

