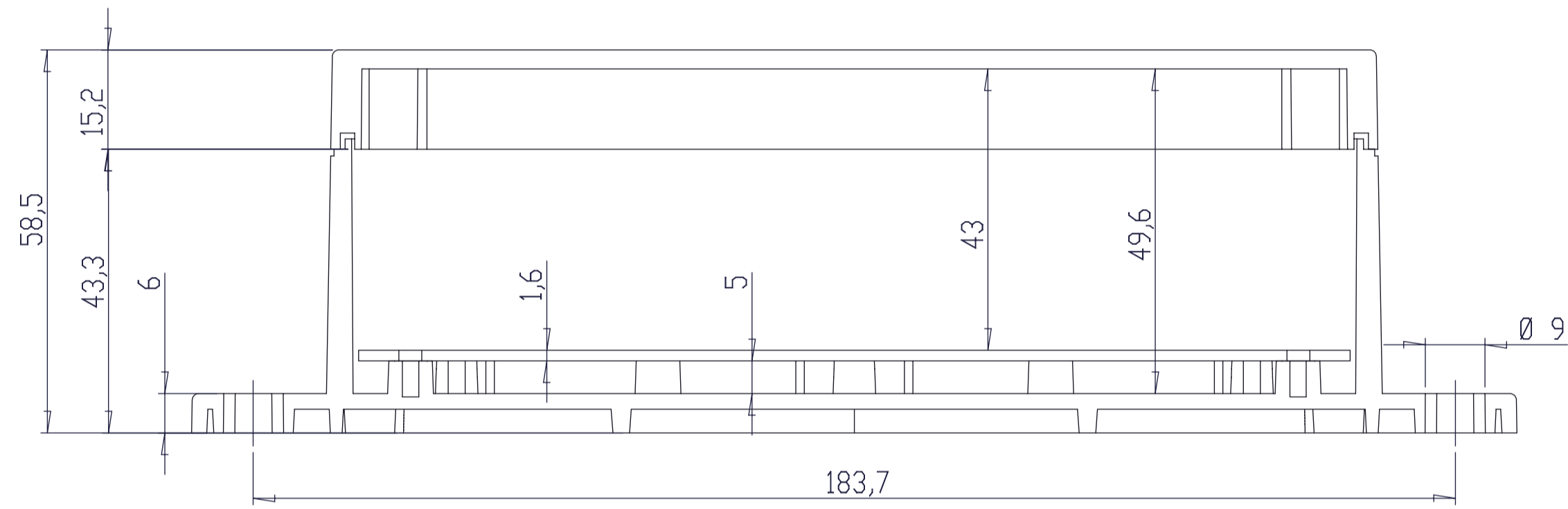
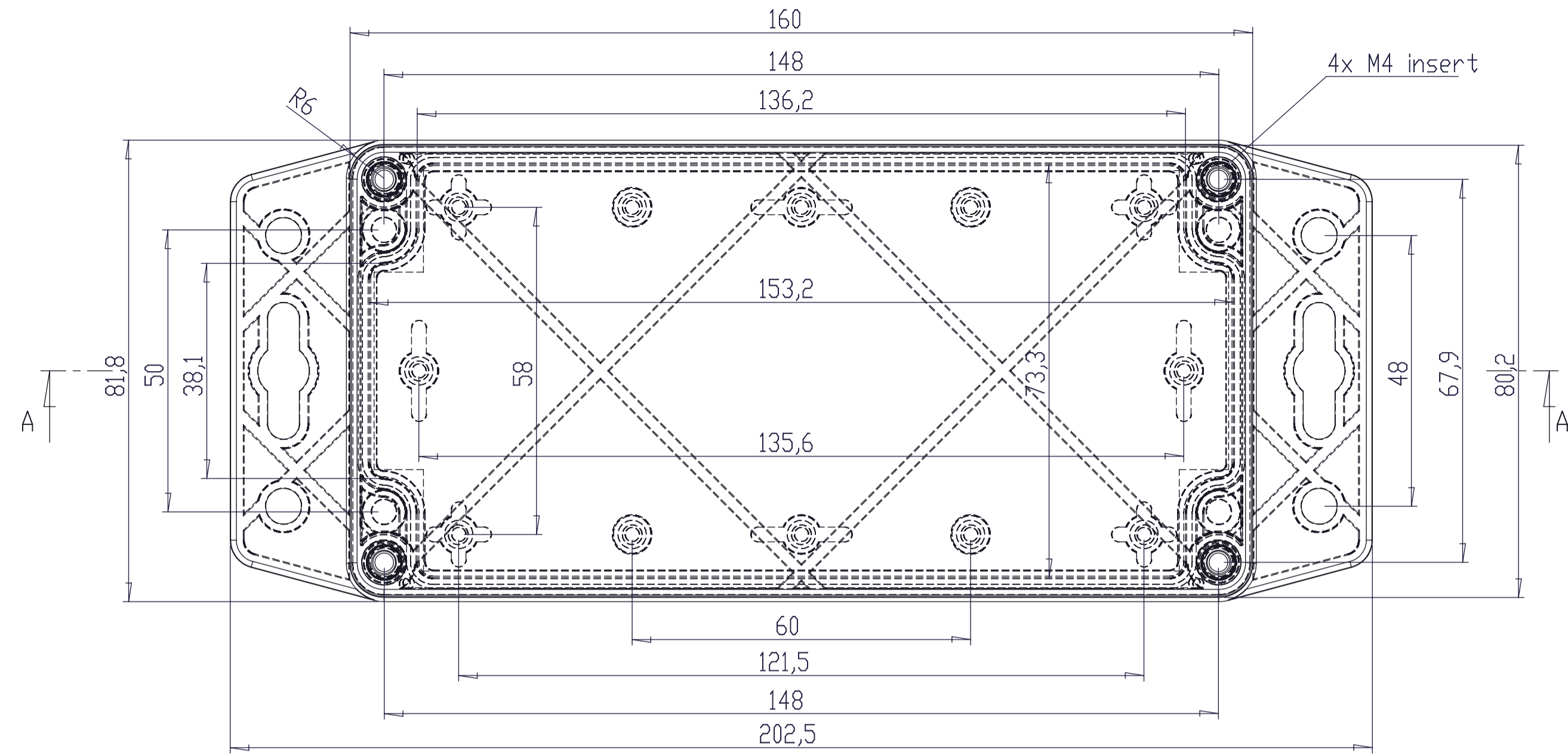
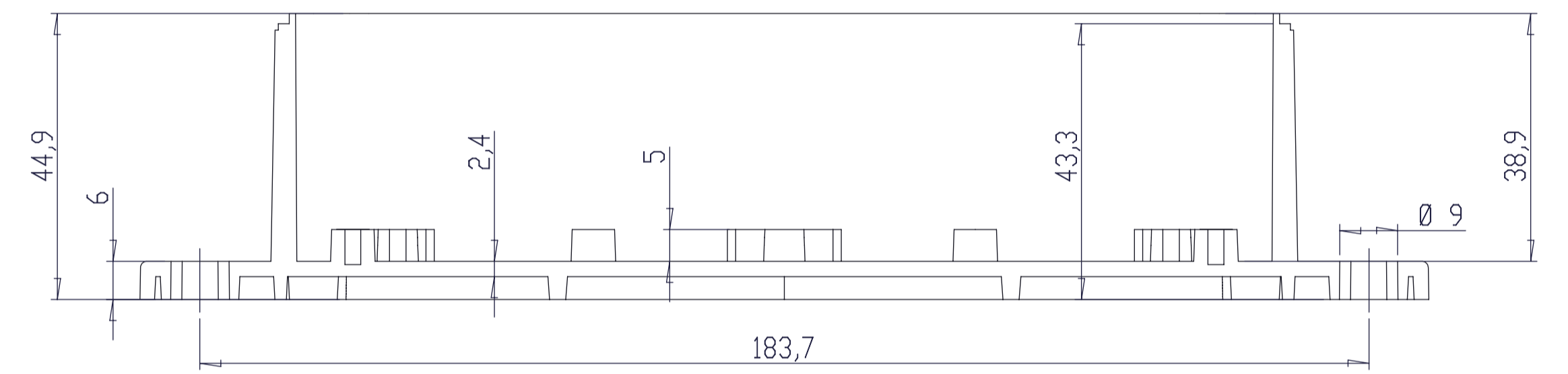
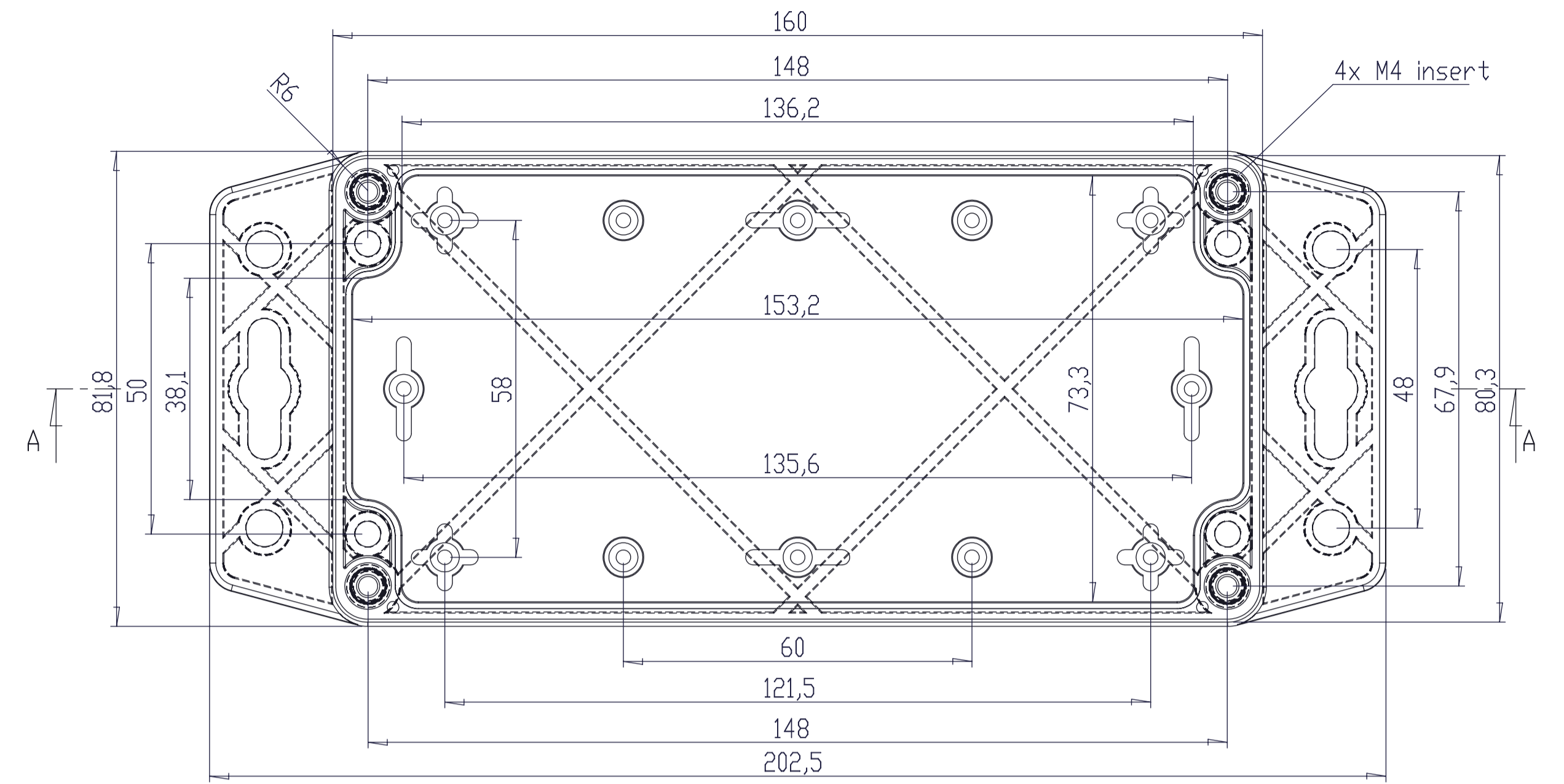


CONJUNTO



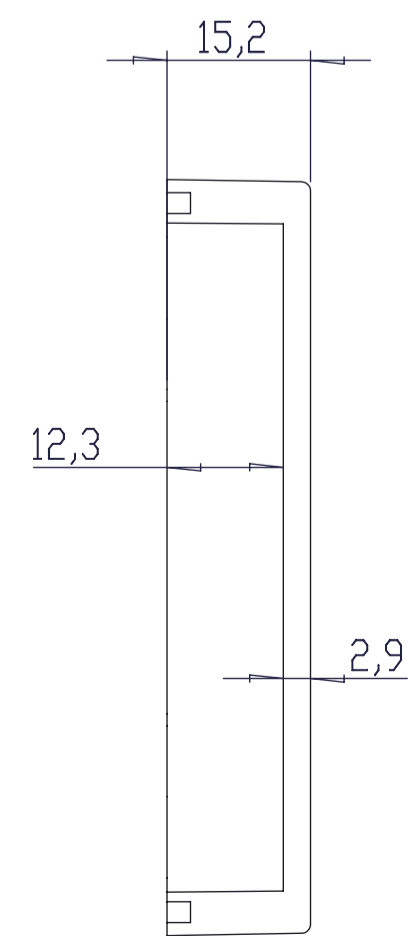
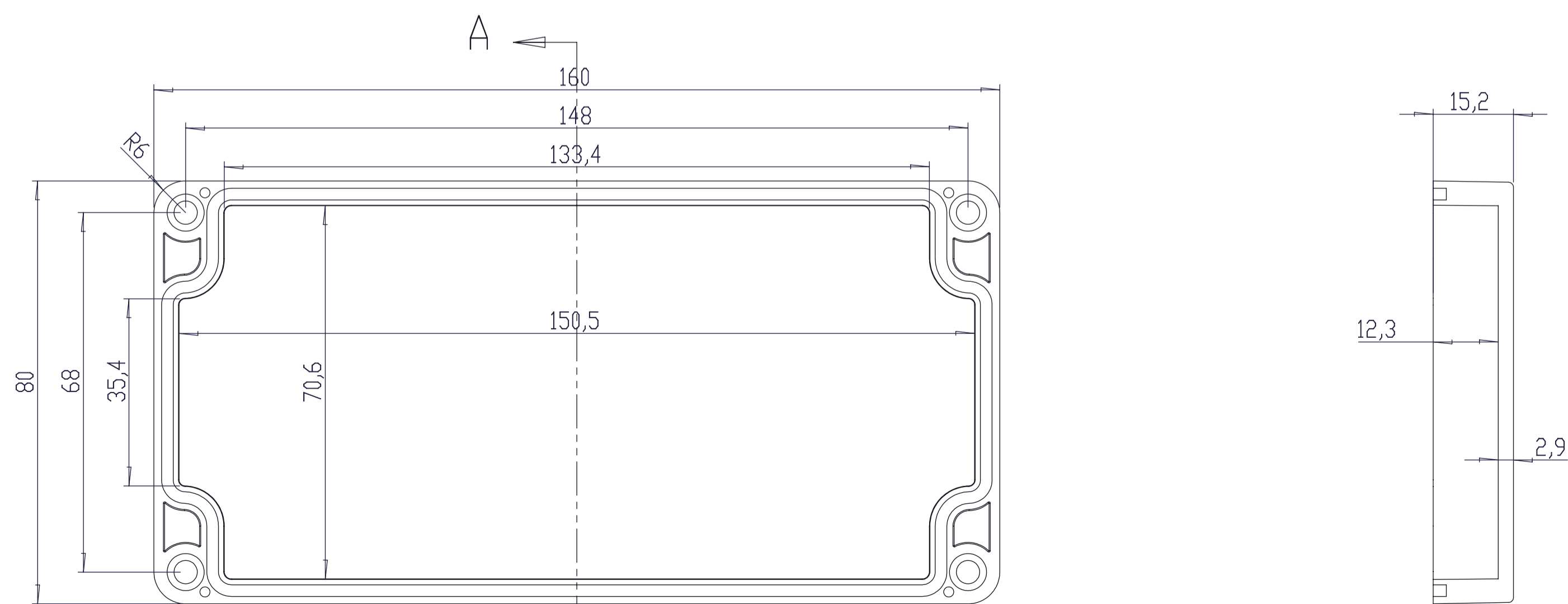
A-A

CUERPO



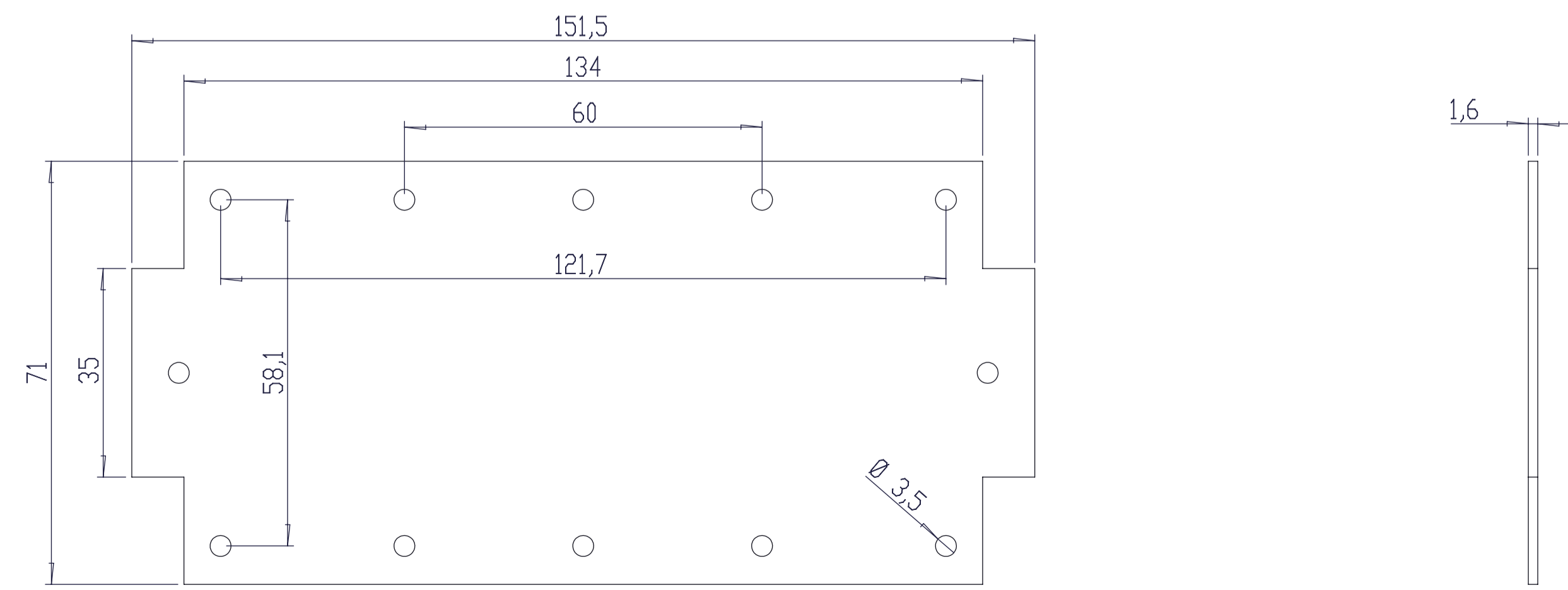
A-A

TAPA



A-A

MUESTRA PCB



Al copiar esta información no se actualizará. Copy for information will not be updated.

SUPERTRONIC REF. PF226 Revisión 00

SUPERTRONIC

www.supertronic.com supertronic@supertronic.com +34 932 980 257

Firmado Signed