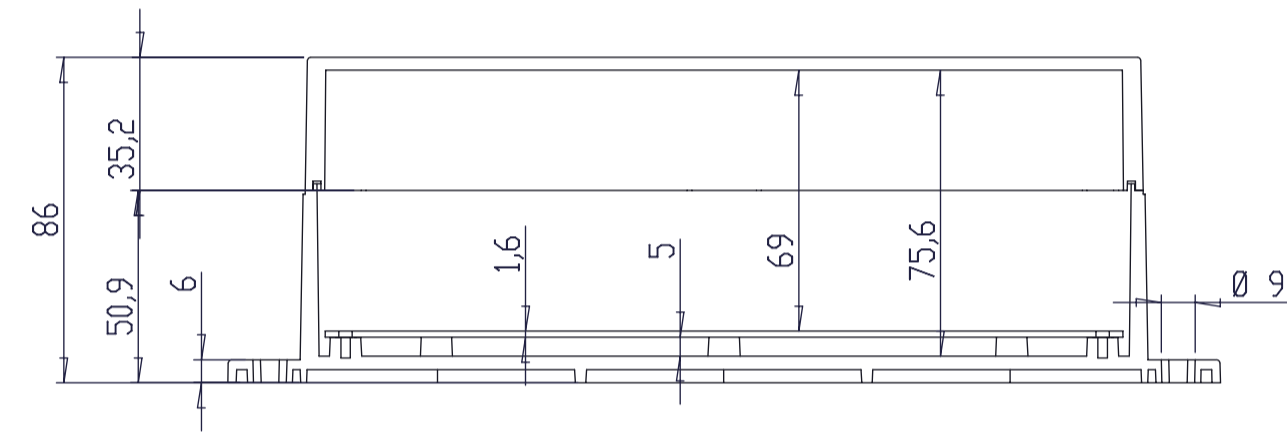
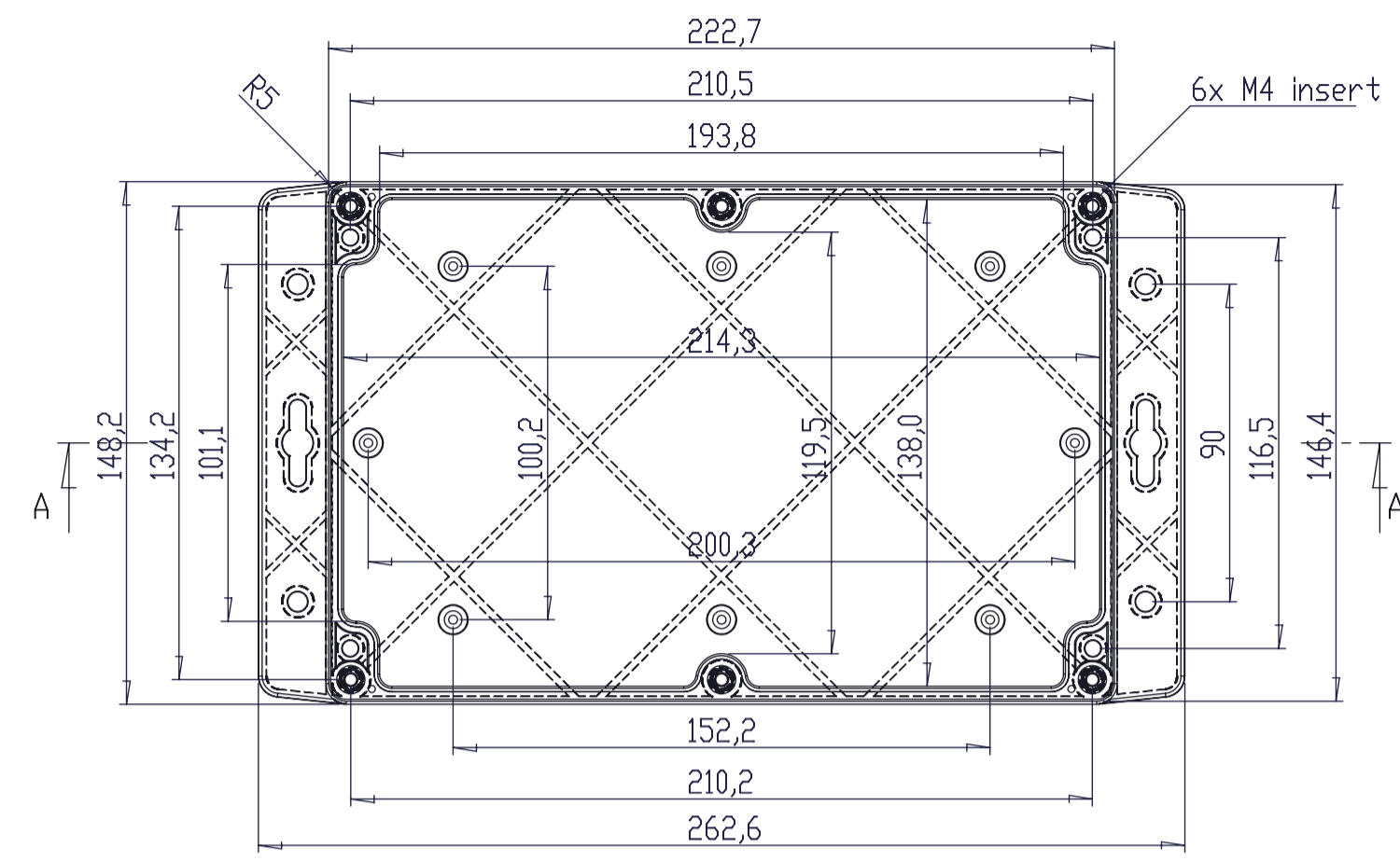
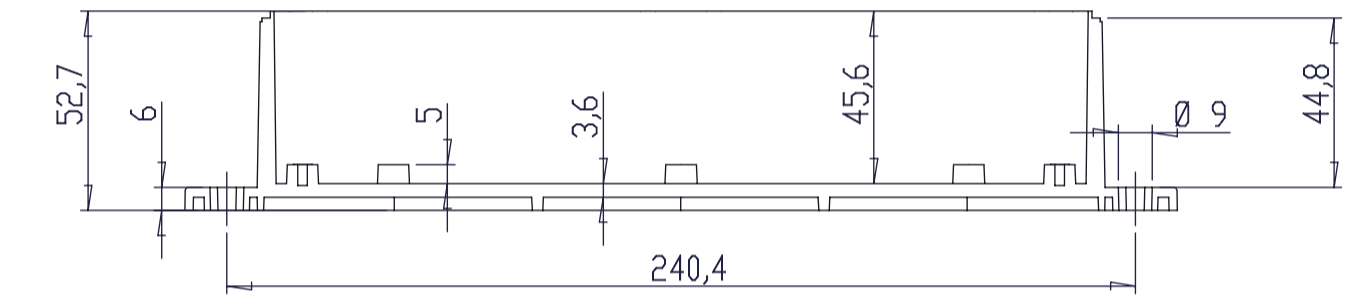
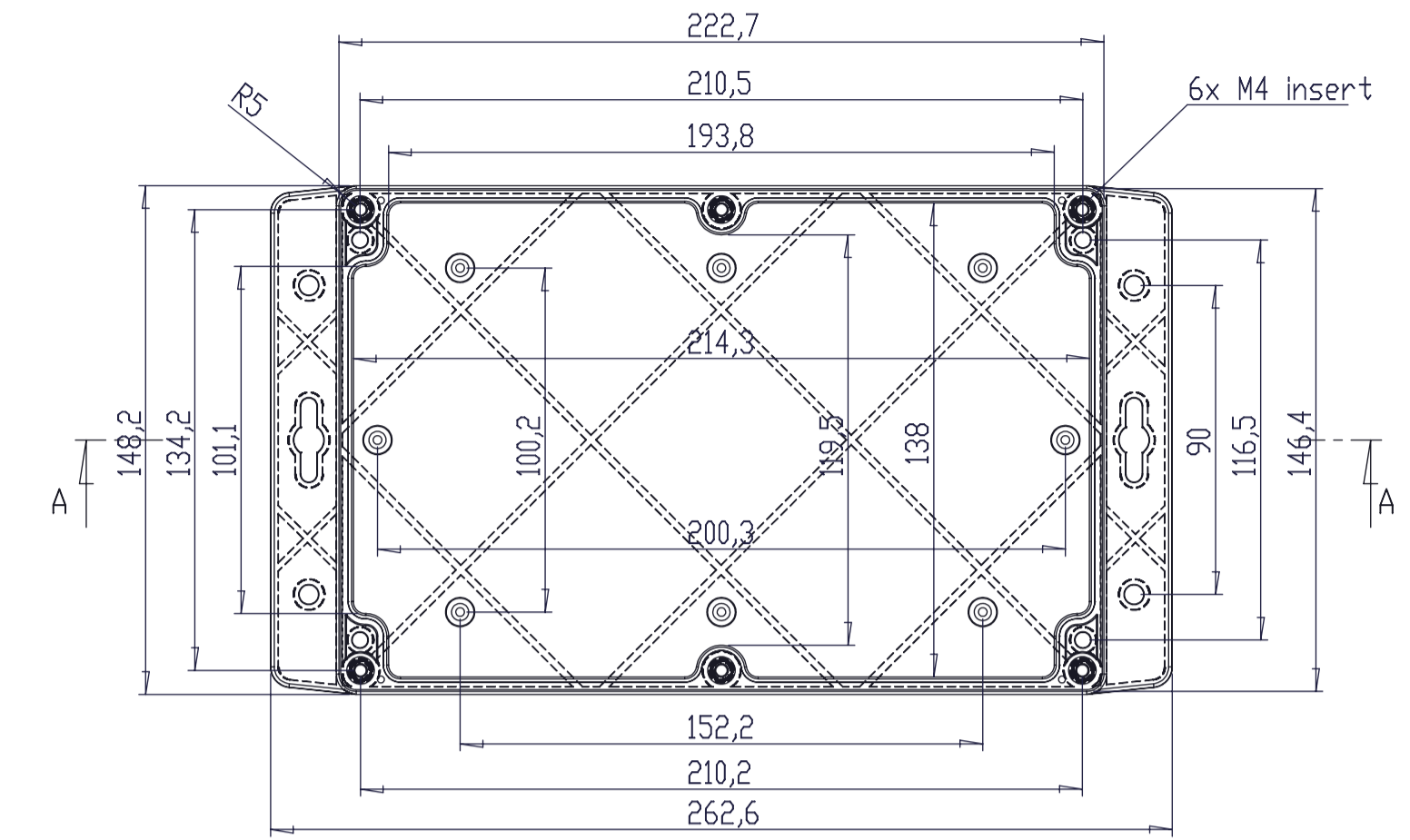


CONJUNTO



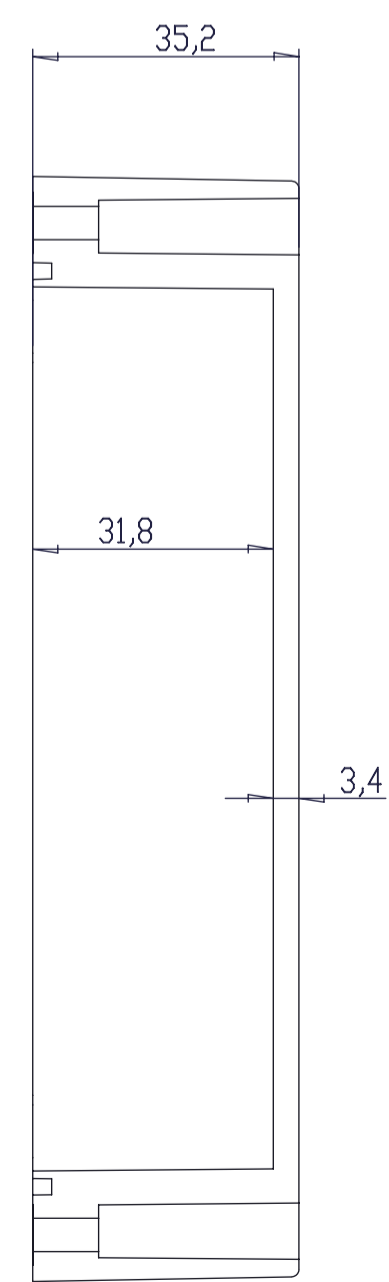
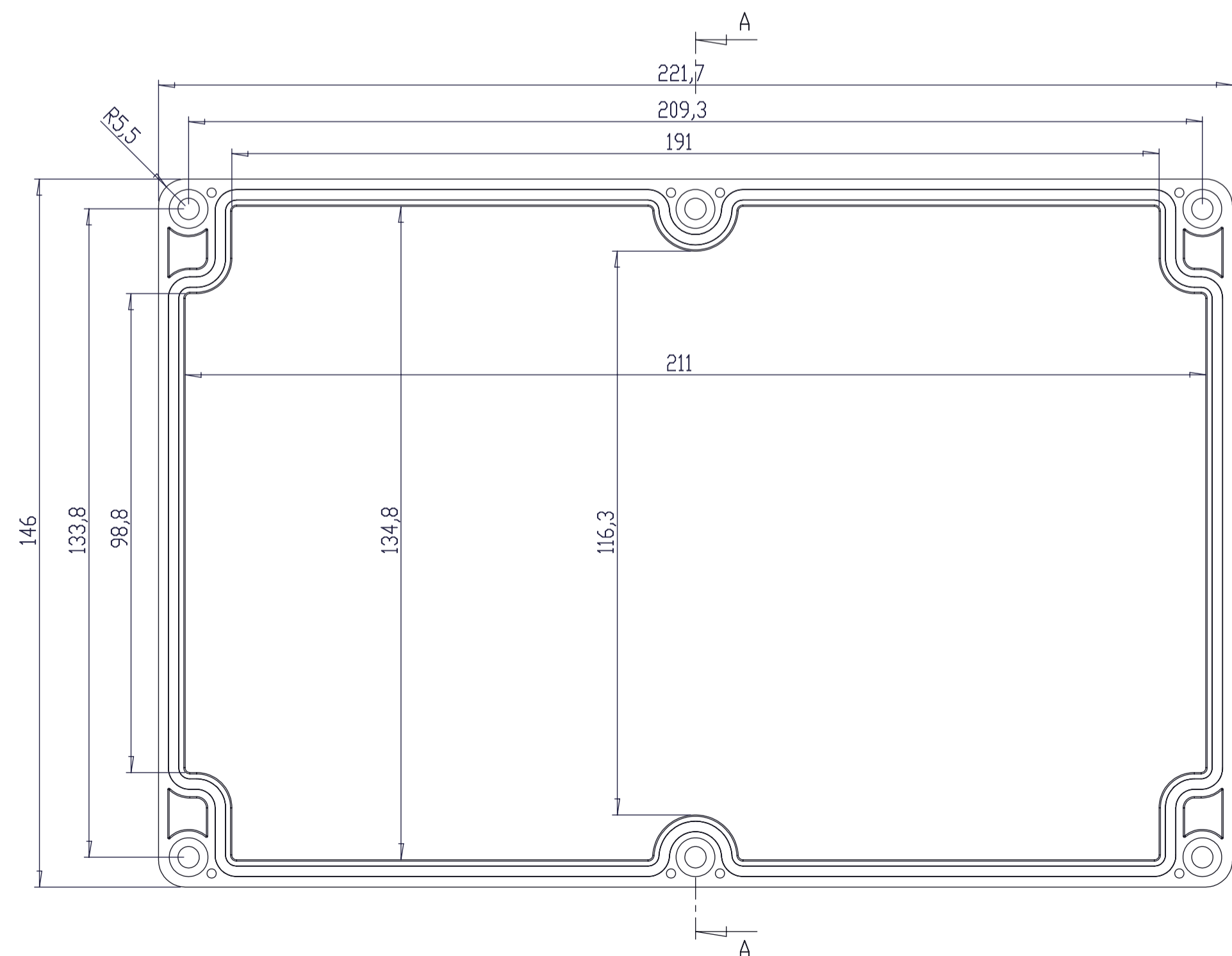
A-A
1/2

CUERPO



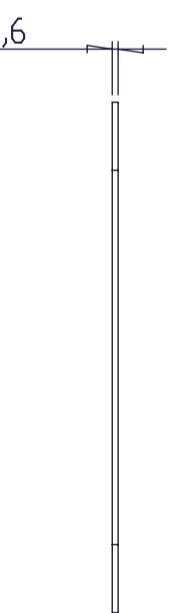
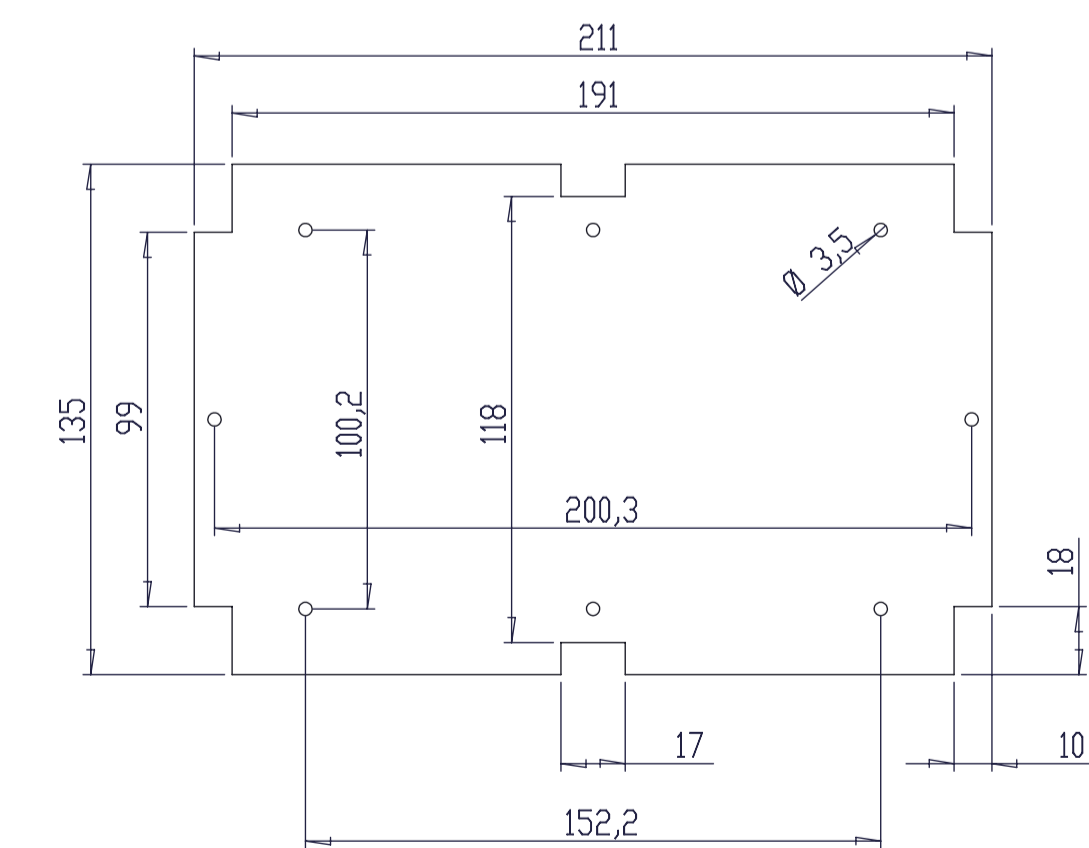
A-A
1:2

TAPA



A-A

MUESTRA PCB



1/2

Al copiar esta información no se actualizará. Copy for information will not be updated!

SUPERTRONIC REF. PF258 Revisión Versión 00



www.supertronic.com supertronic@supertronic.com +34 932 980 257

