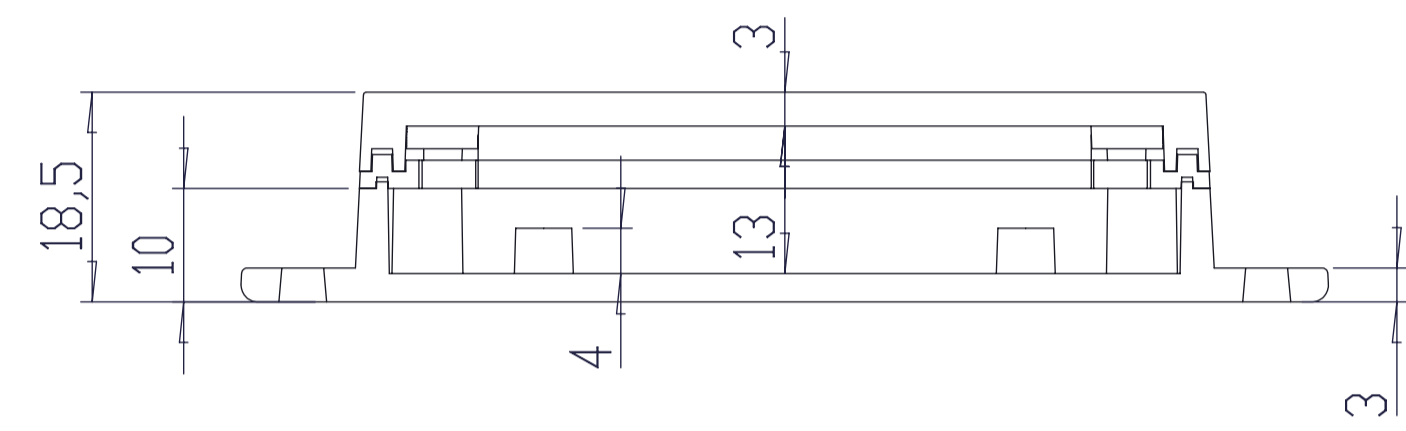
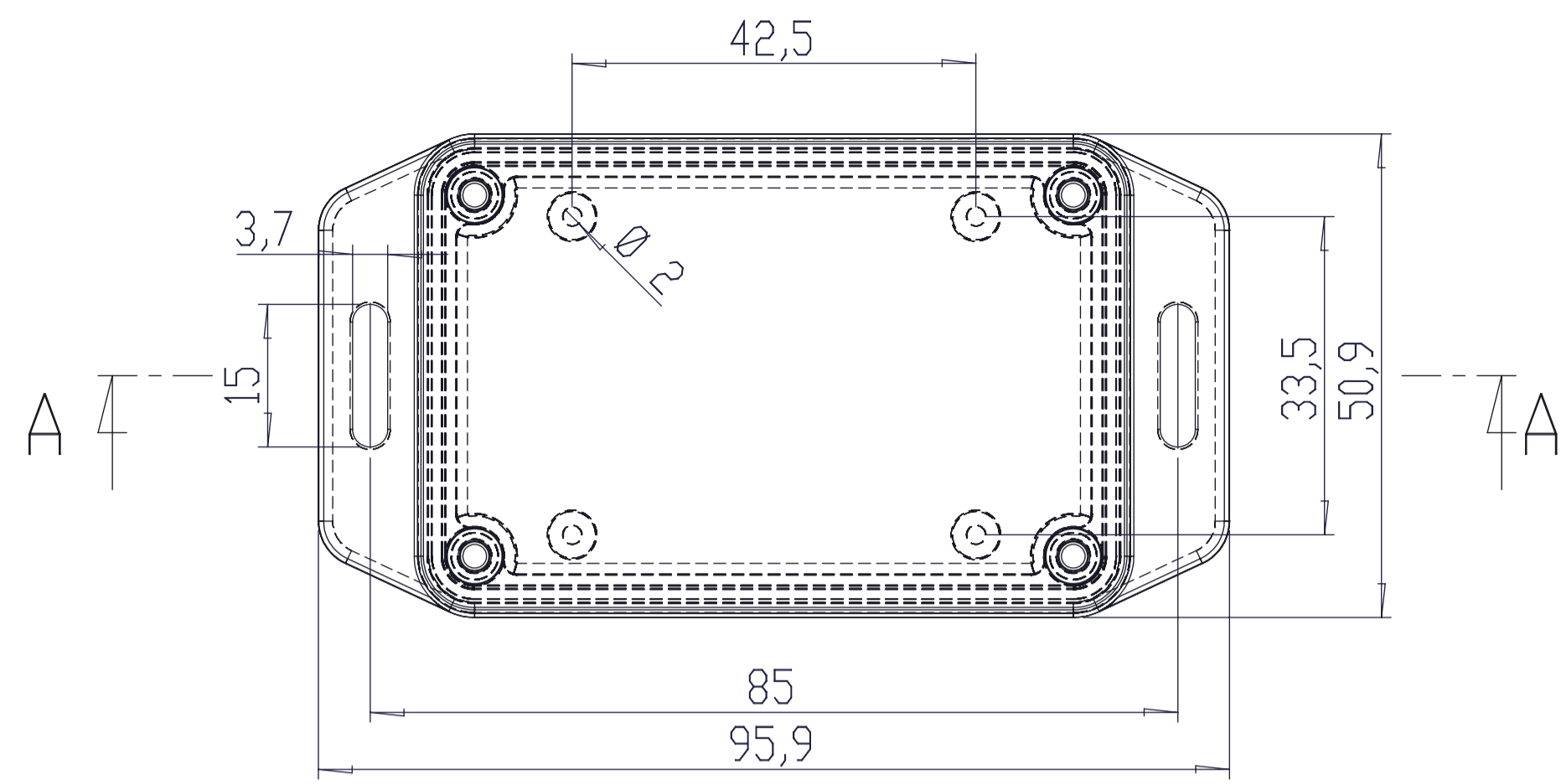
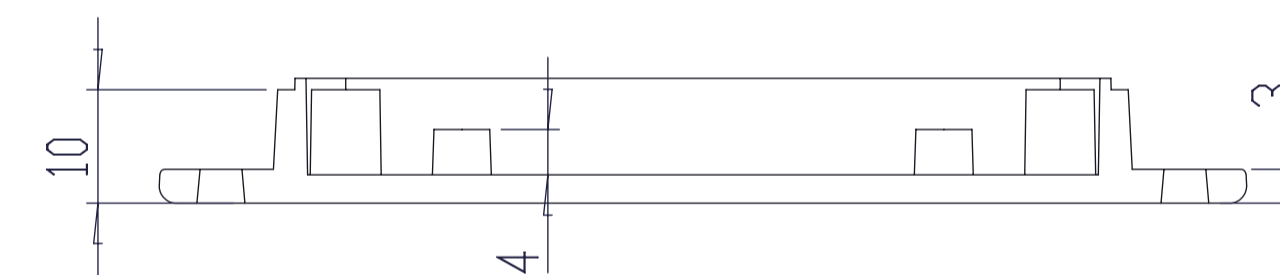
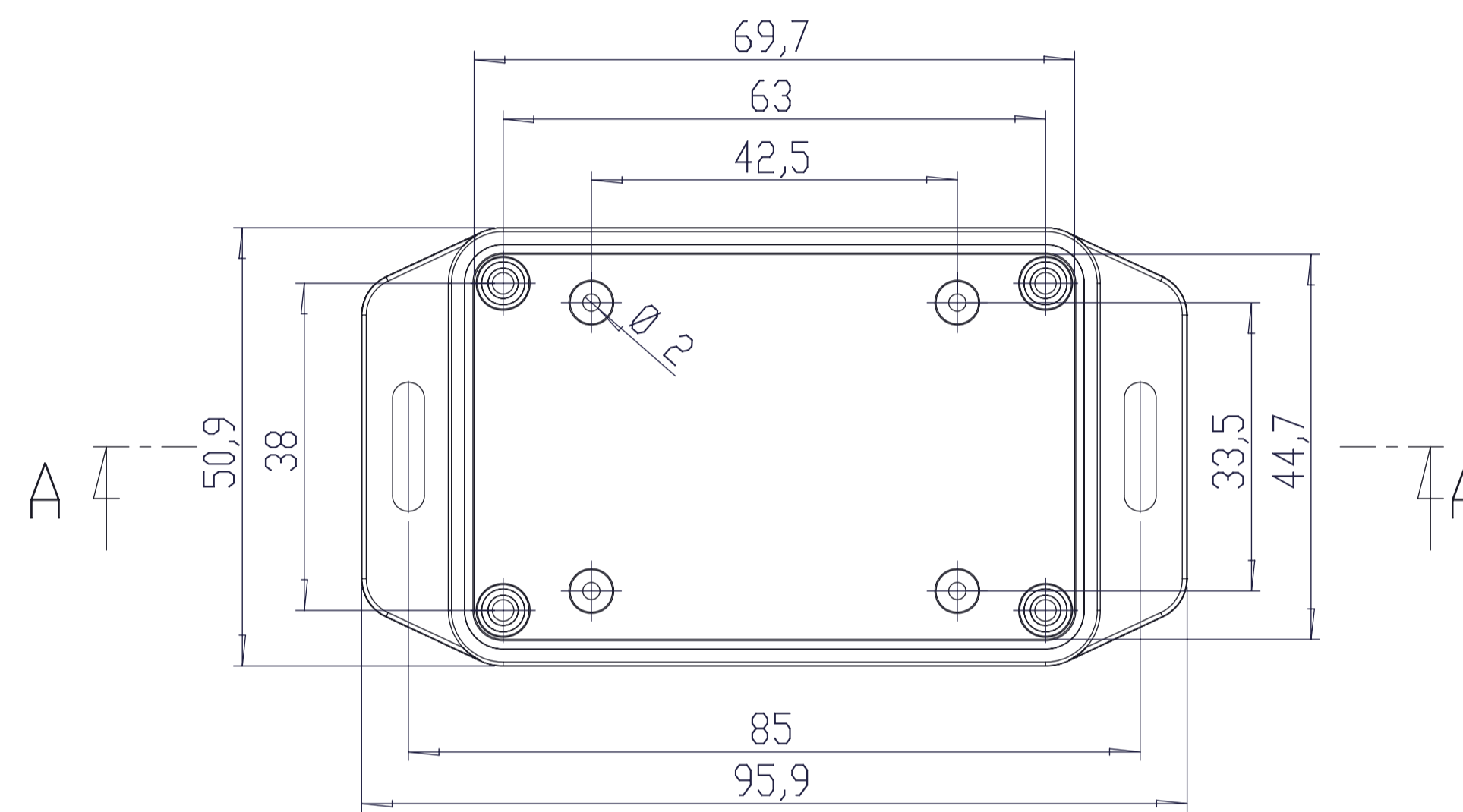


CONJUNTO

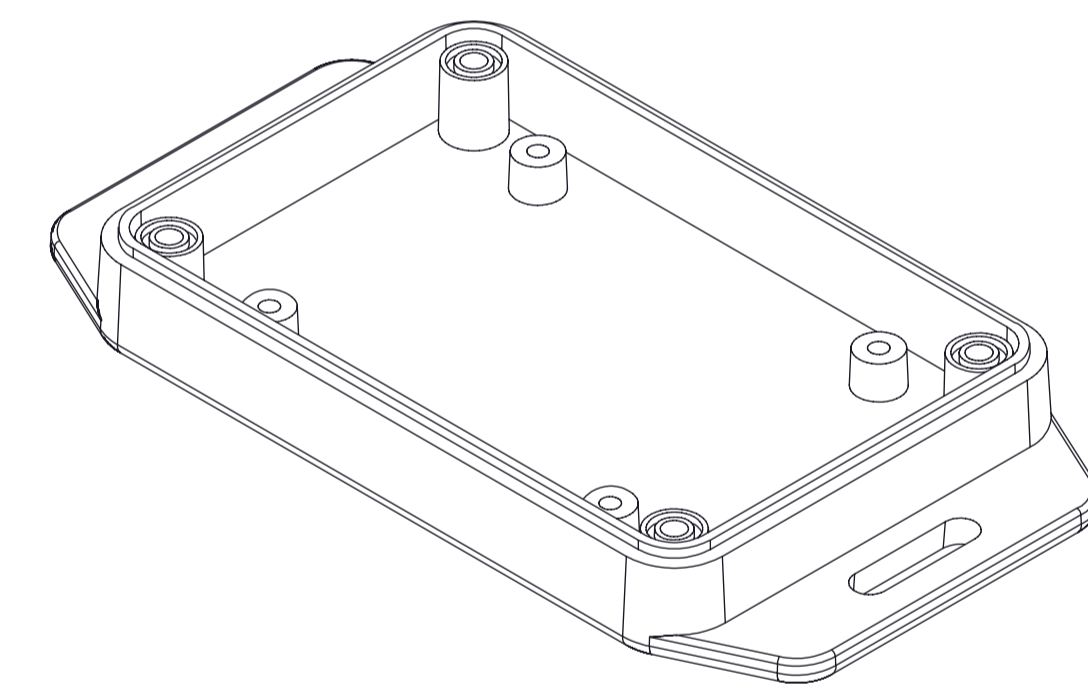


A-A

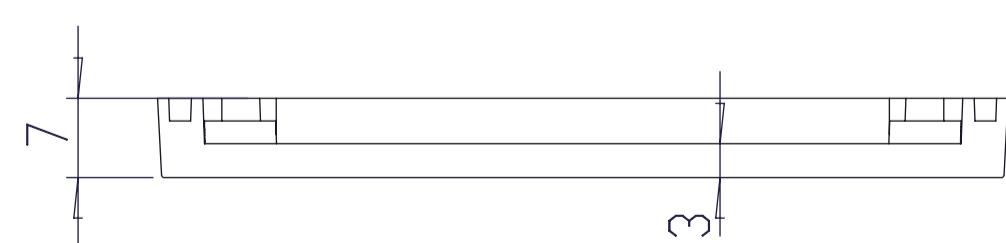
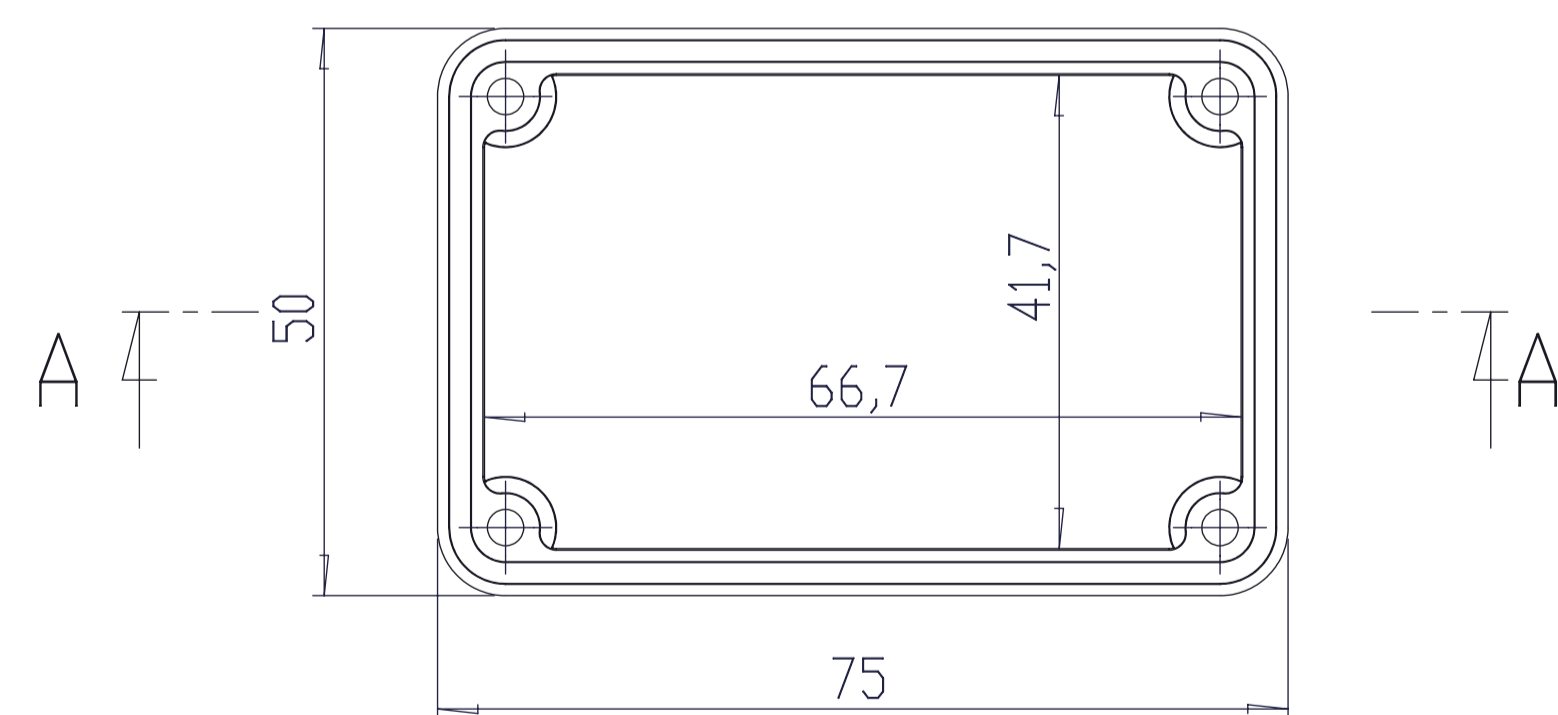
CUERPO



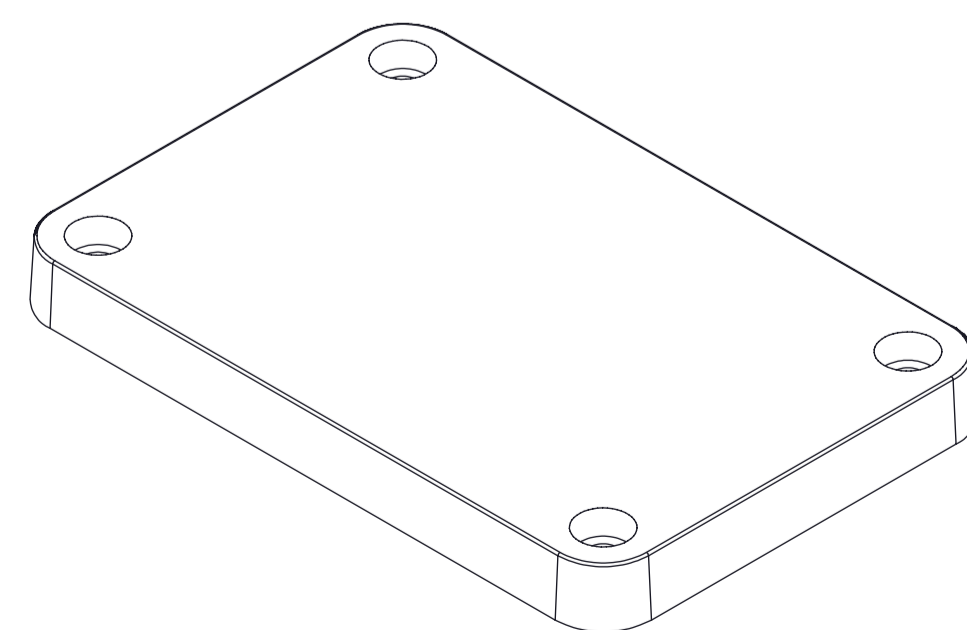
A-A



TAPA



A-A



Al copiar esta información no se actualizará. Copy for information will not be updated.

SUPERTRONIC REF. PF5075 Revisión 00
Version 00



www.supertronic.com supertronic@supertronic.com +34 932 980 257

