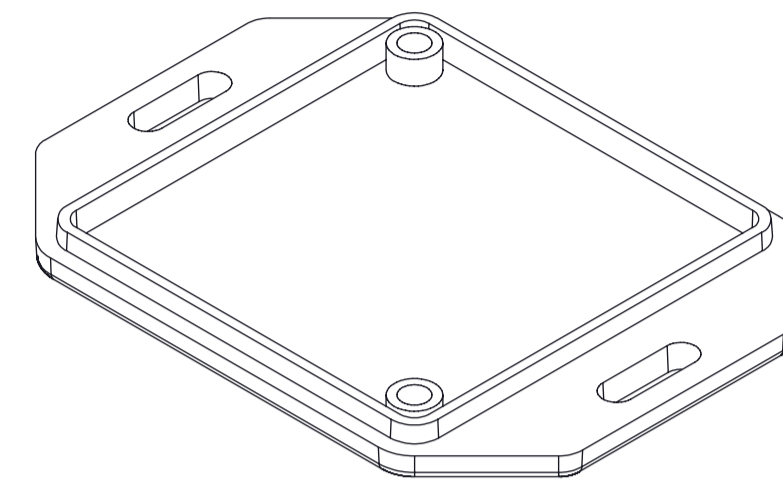
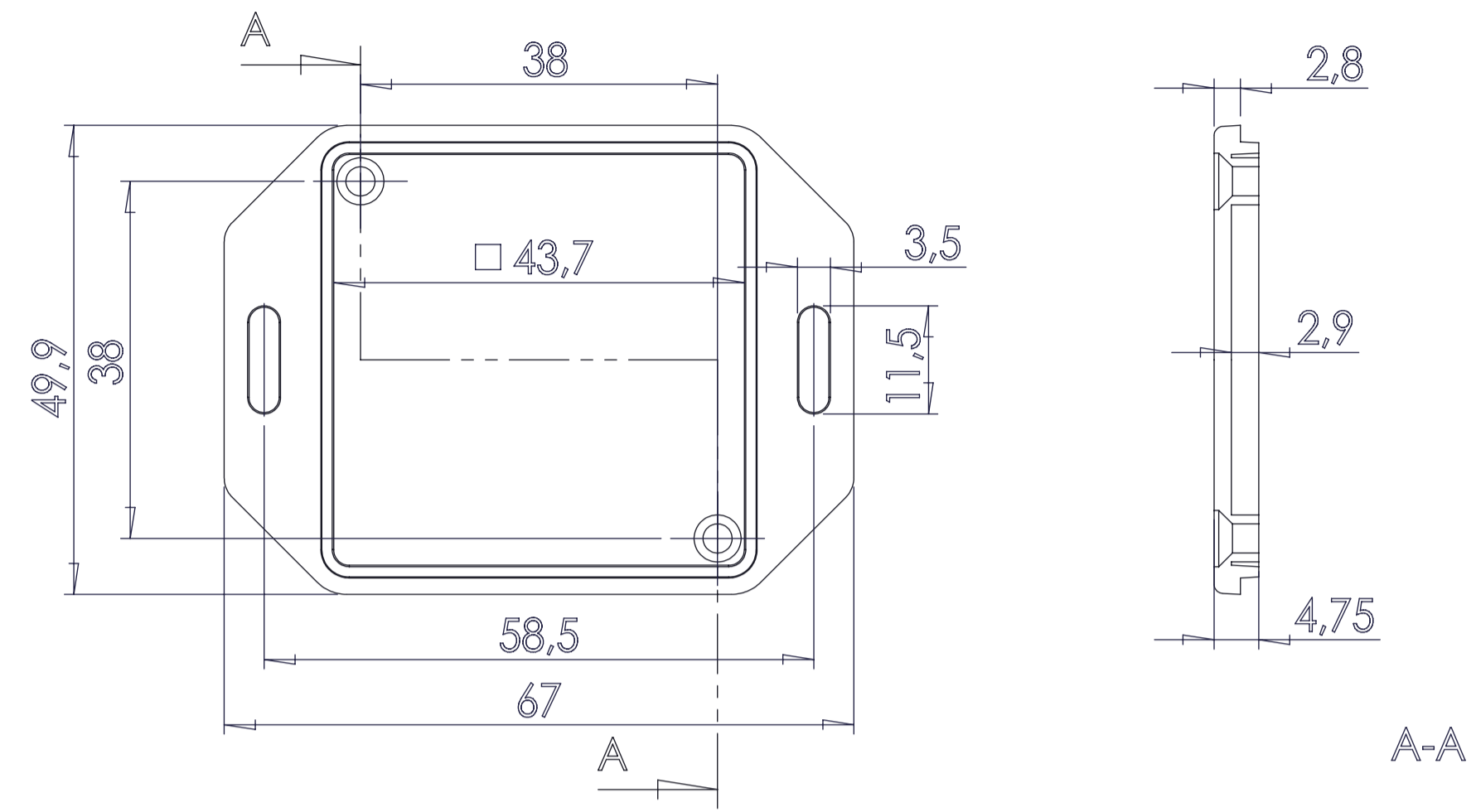
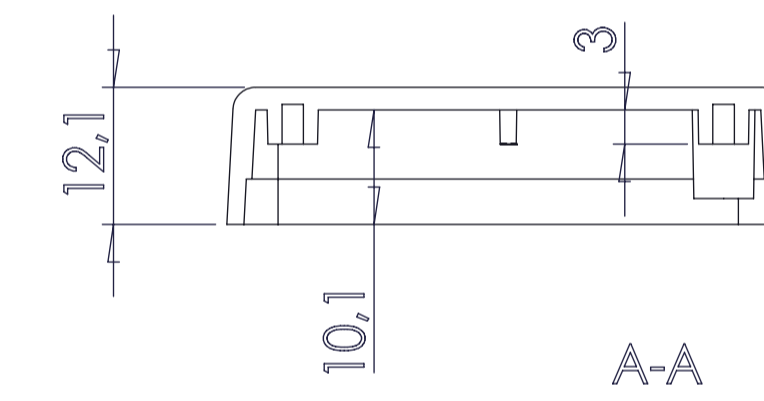
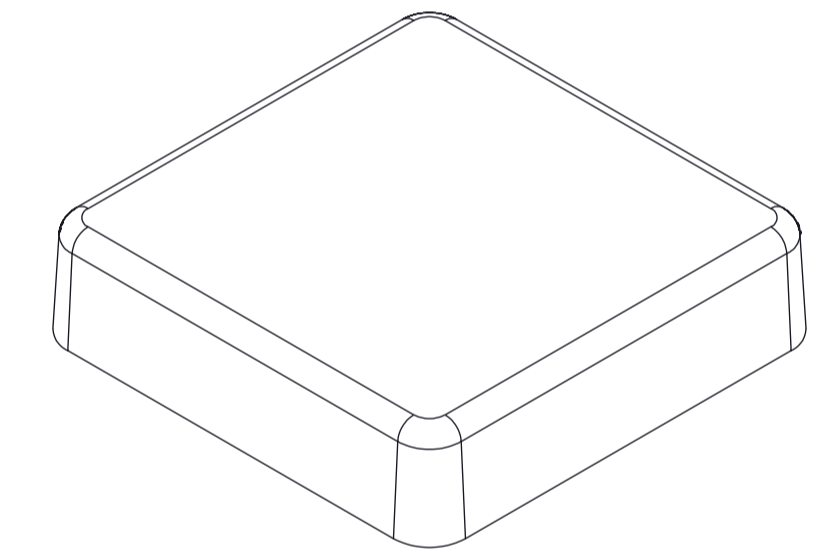
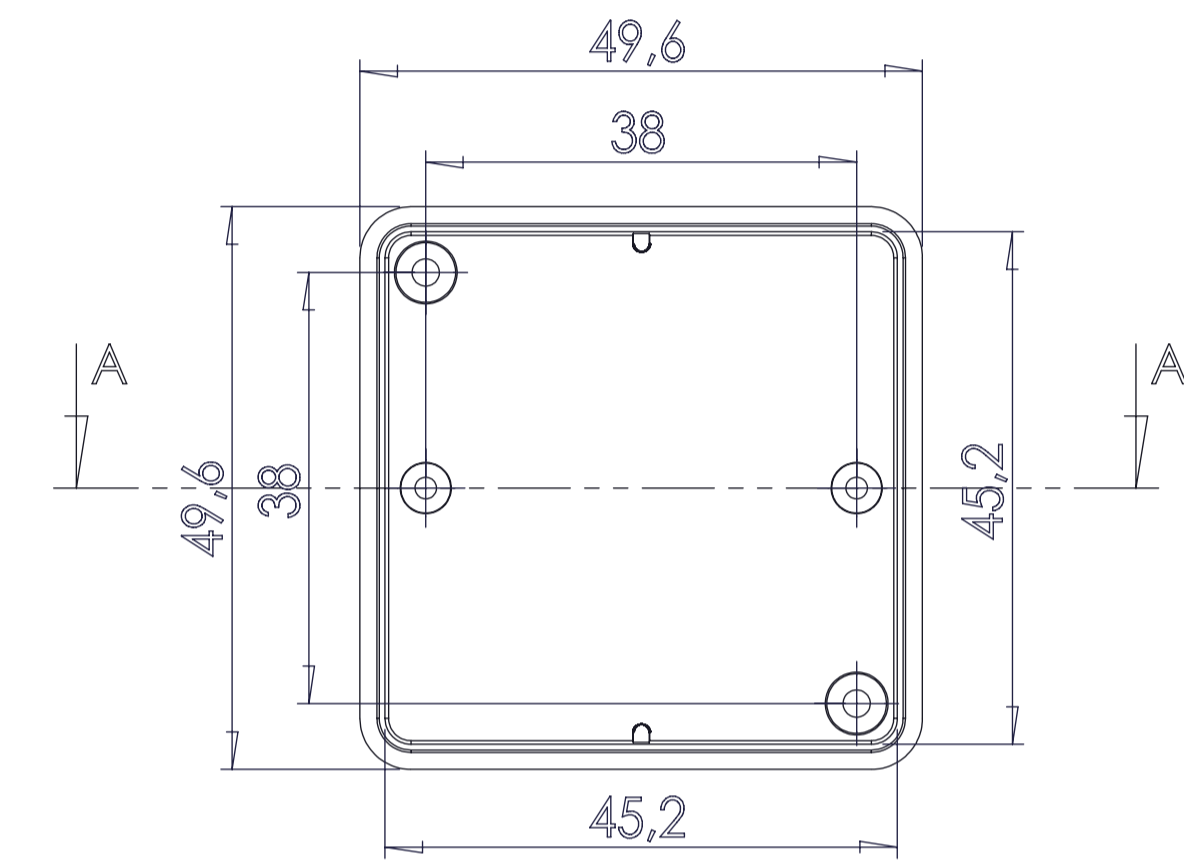


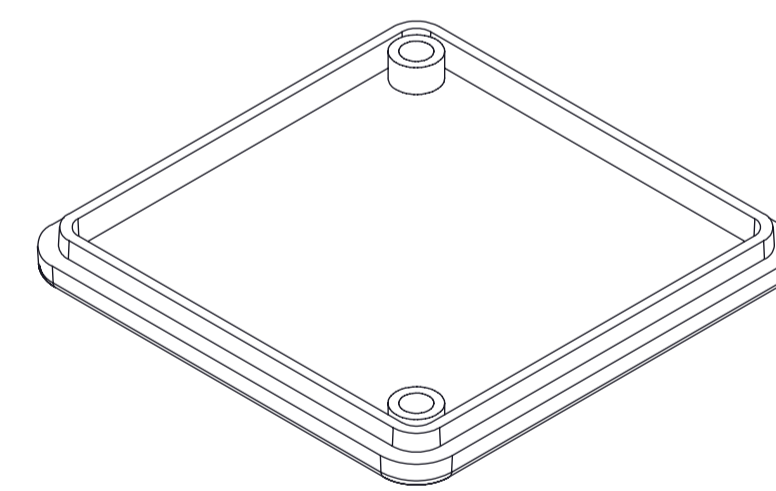
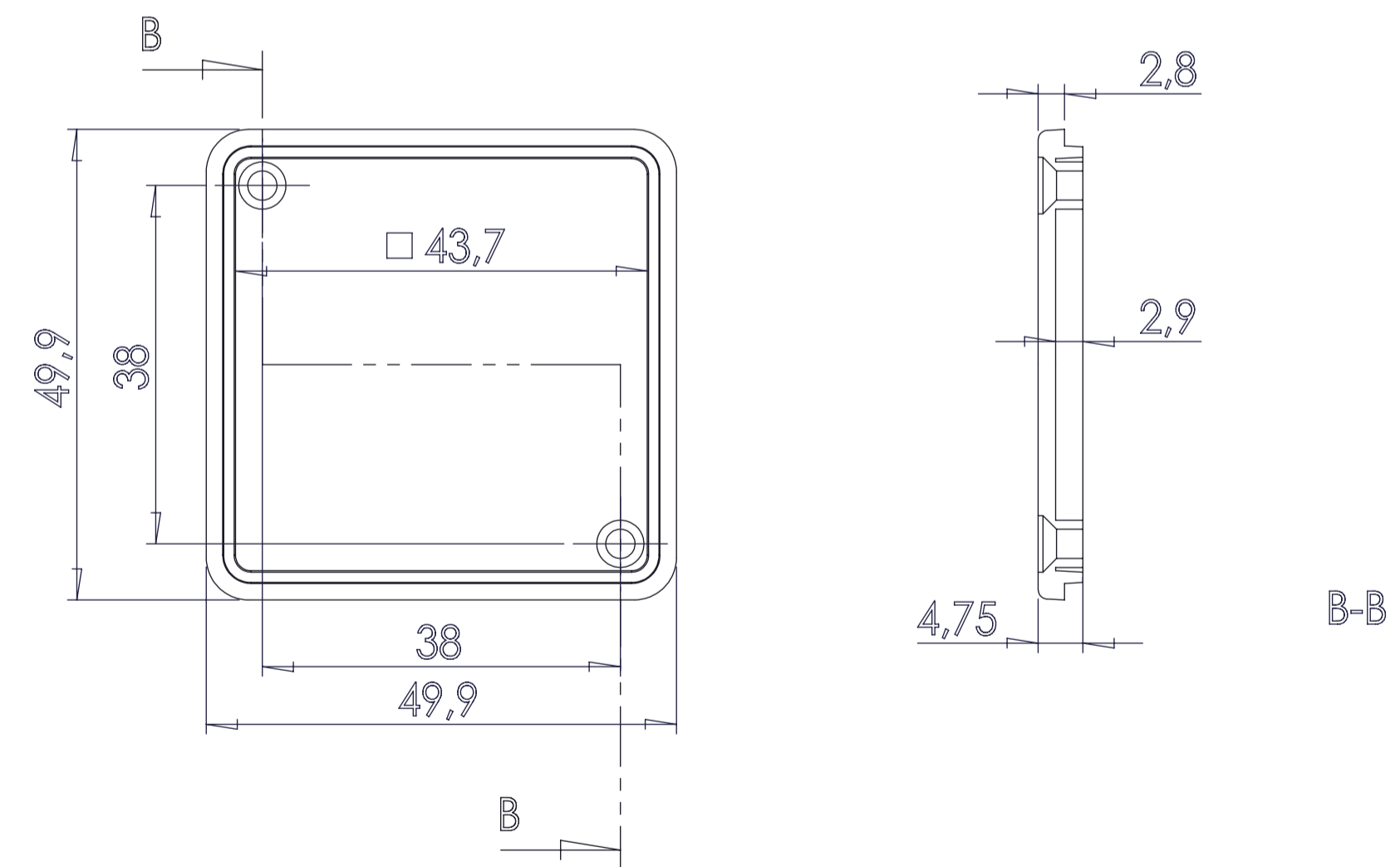
CUERPO 1



TAPA



CUERPO 2



Al copiar esta información no se actualizará. Copy for information will not be updated

SUPERTRONIC REF. PH005 Revisión 00



www.supertronic.com supertronic@supertronic.com +34 932 980 257

Firmado Signed