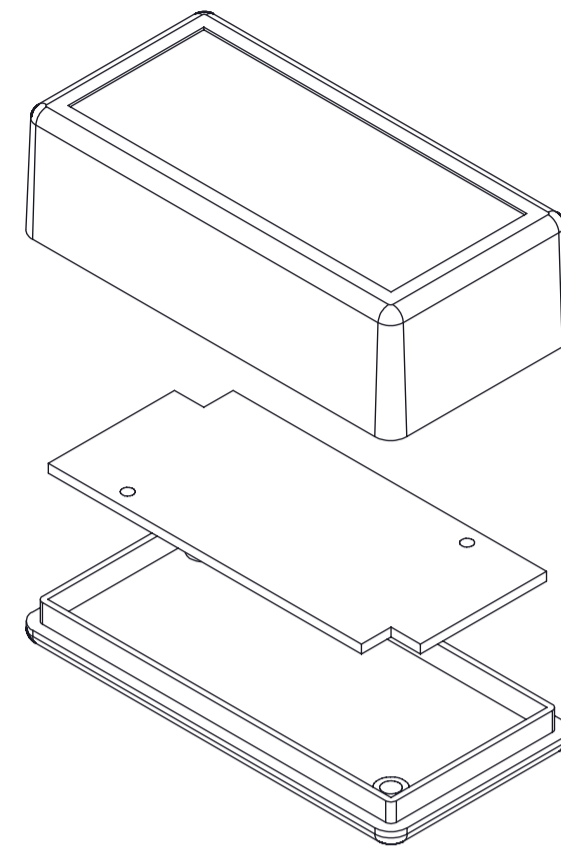
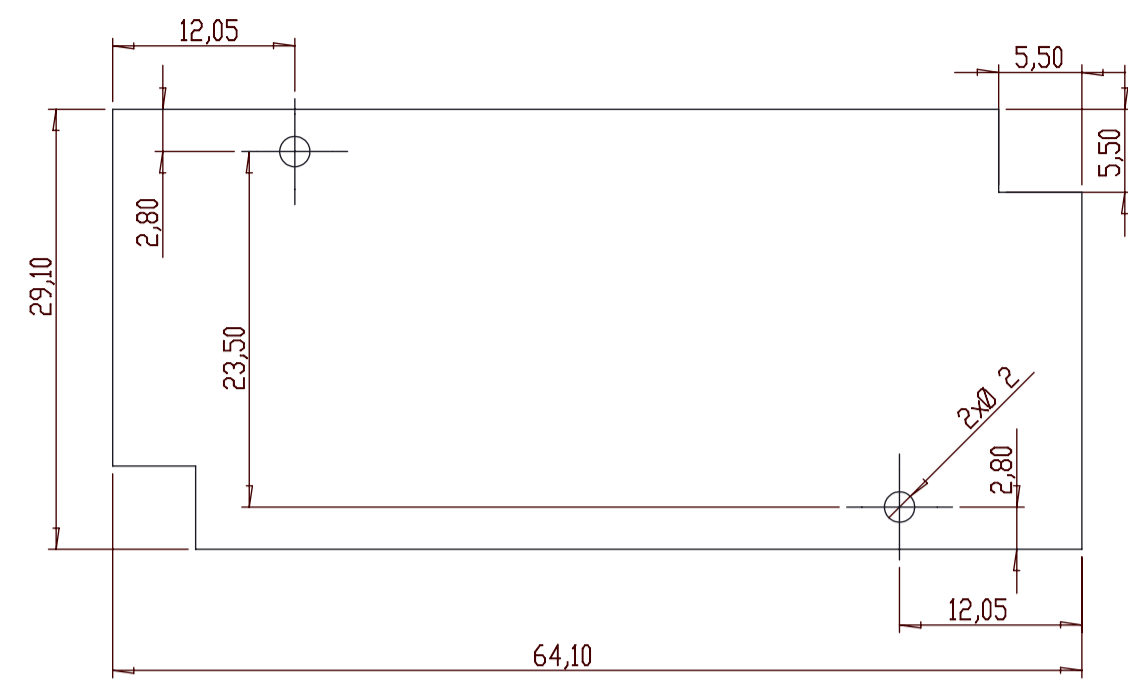
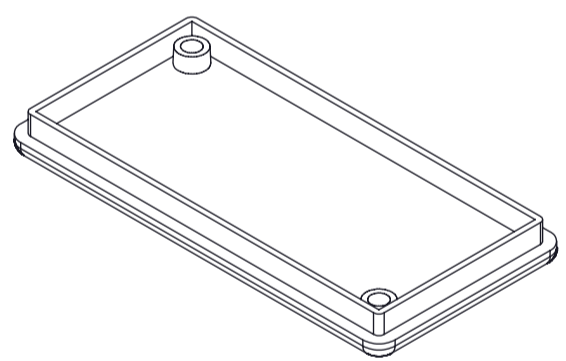
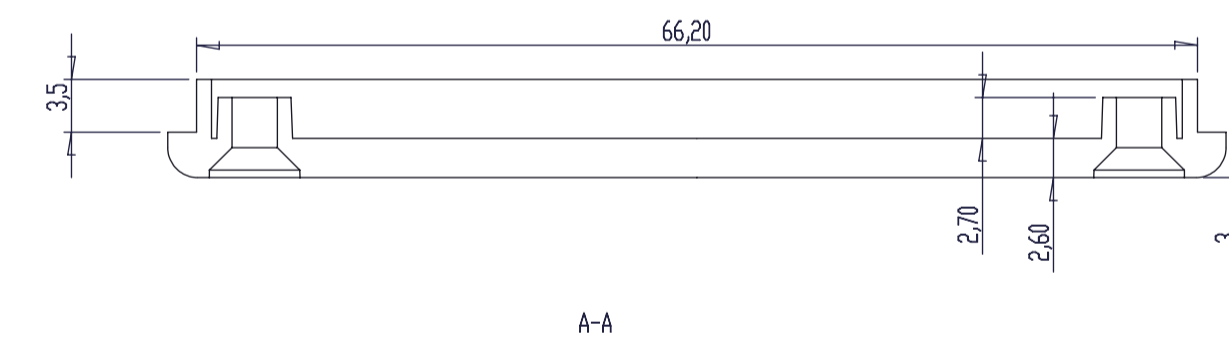
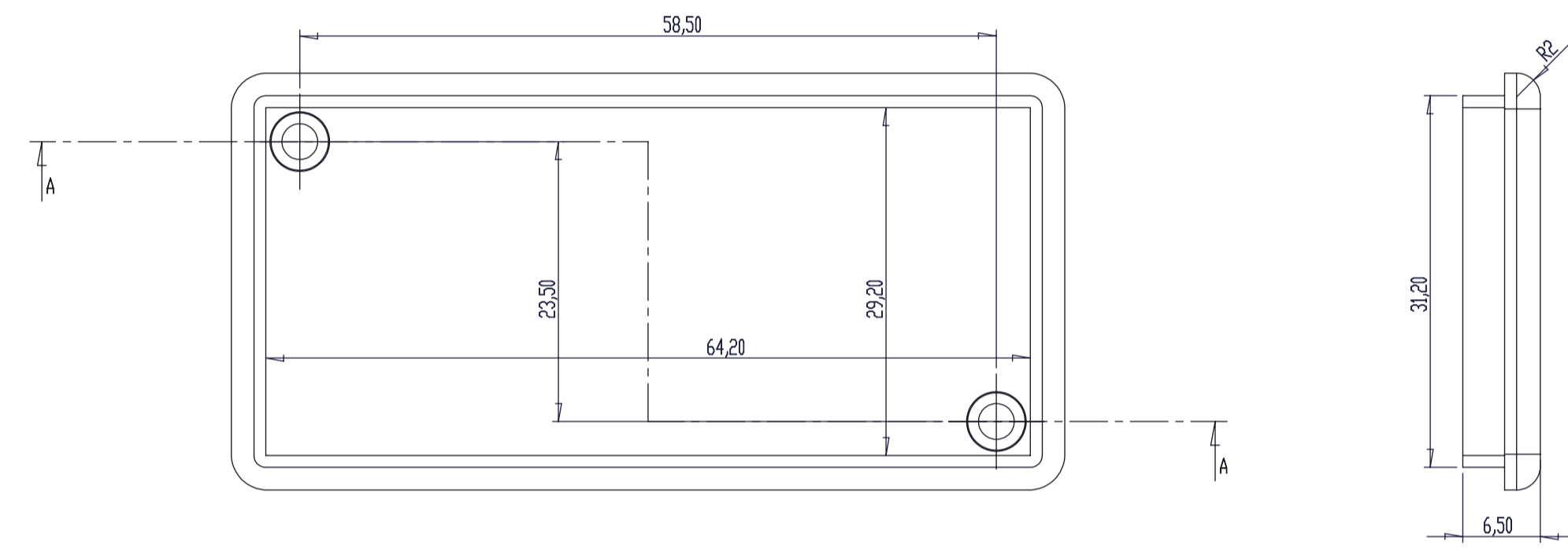


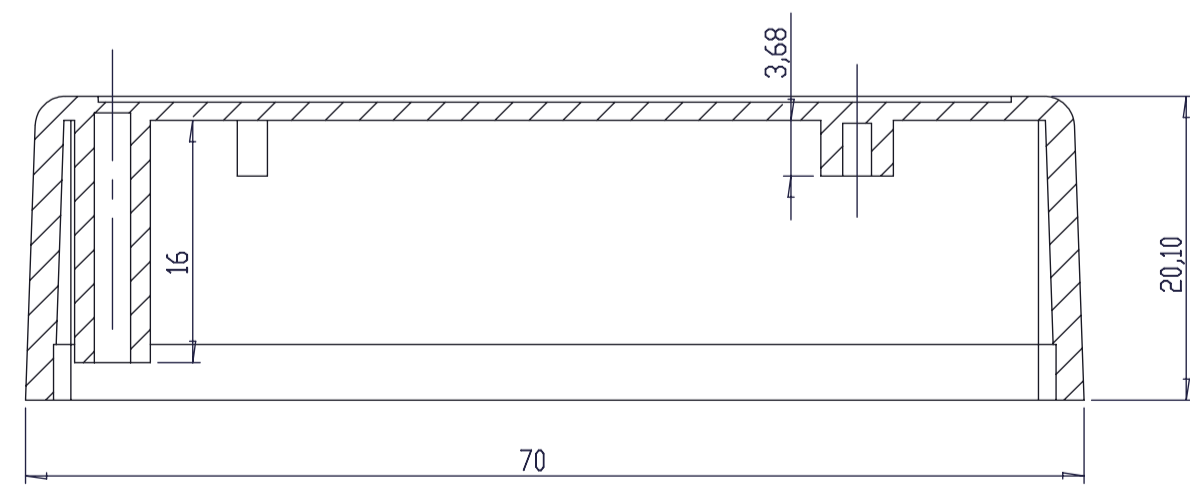
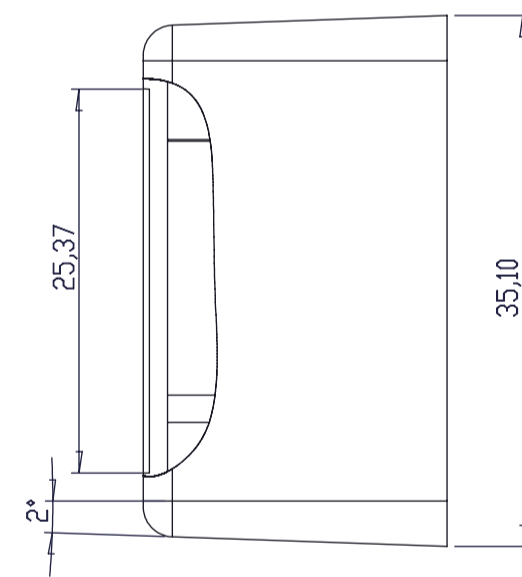
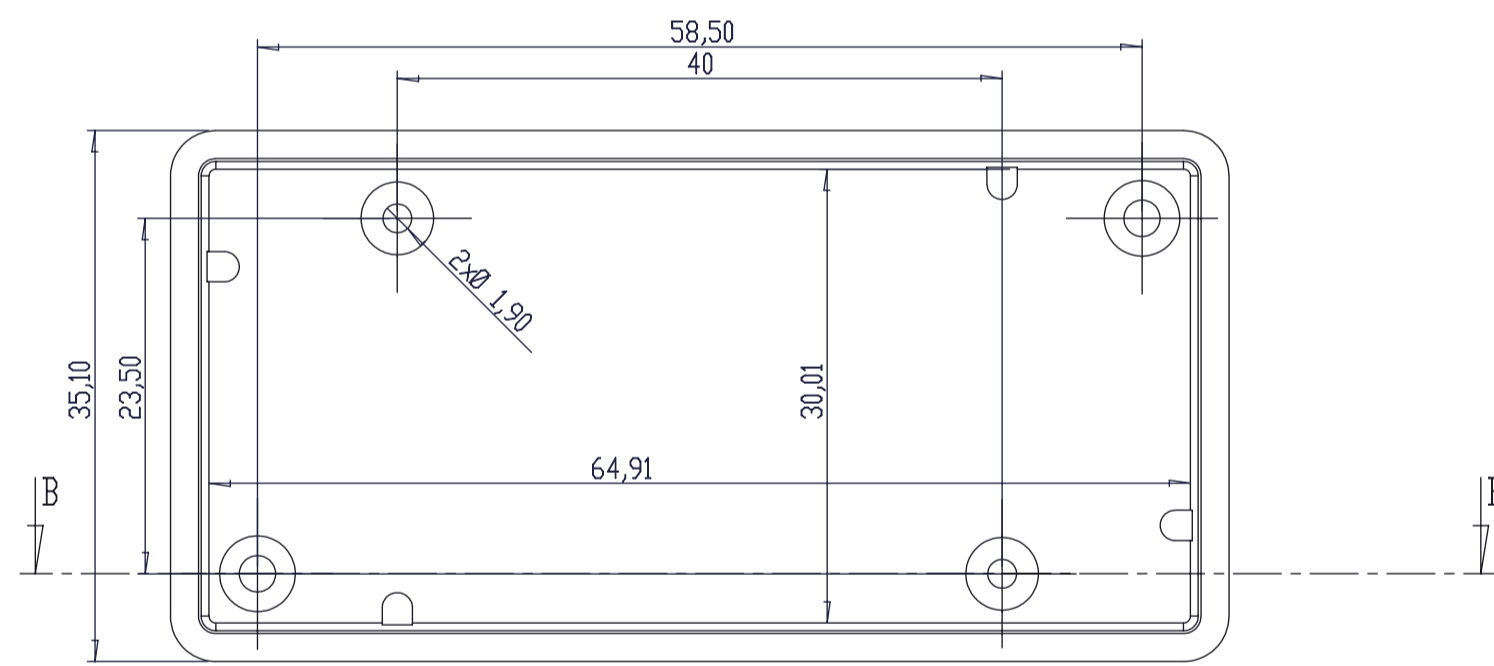
CONJUNTO



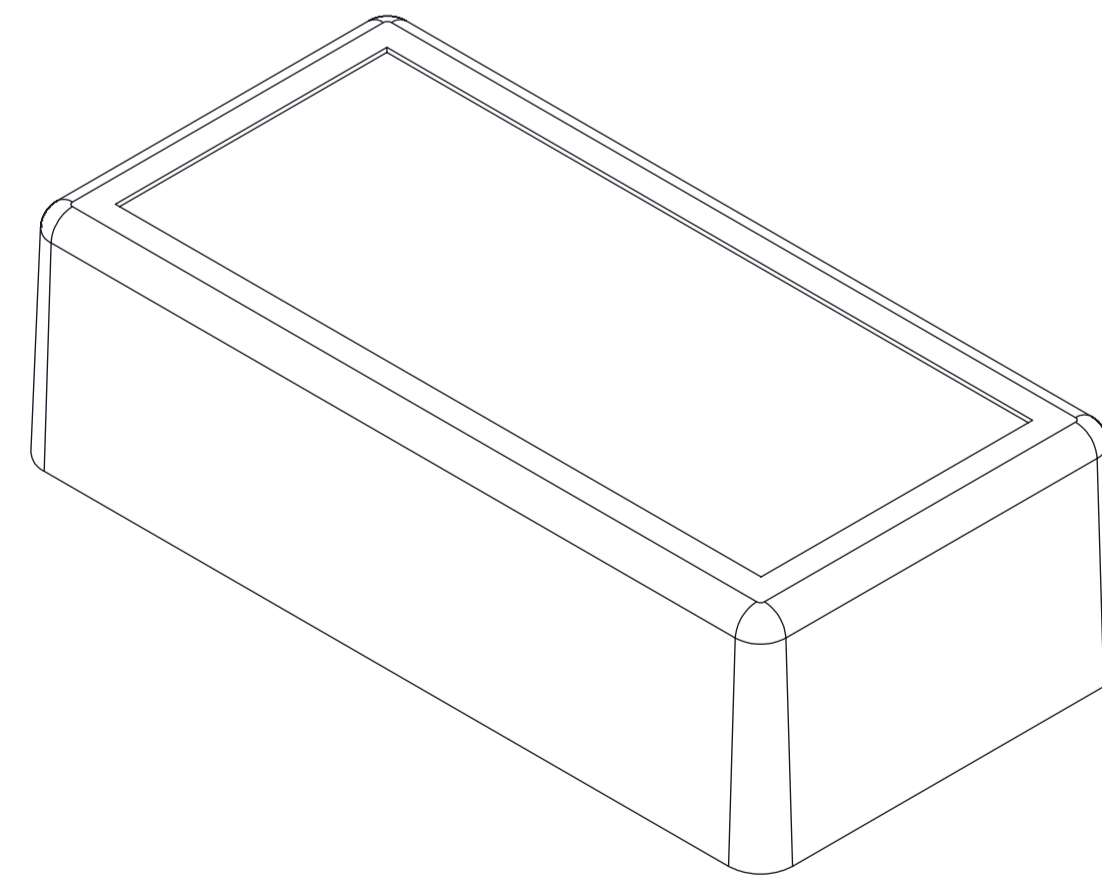
CUERPO



TAPA



B-B



Al copiar esta información no se actualizará. Copy for information will not be updated.

SUPERTRONIC REF. PH009 Revisión 00
Version 00



www.supertronic.com supertronic@supertronic.com +34 932 980 257

Firmado Signed