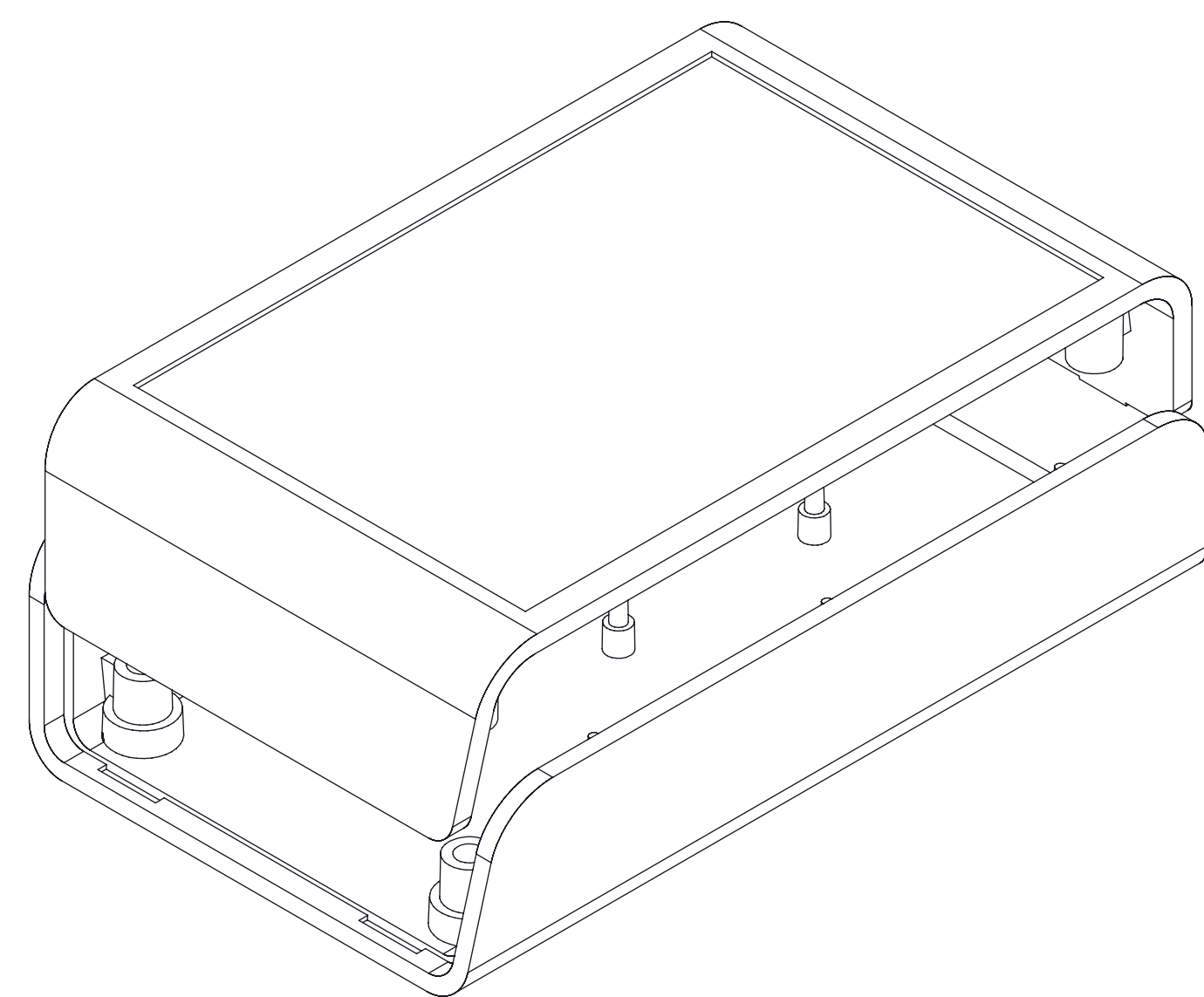


A-A



Al copiar esta información no se actualizará. Copy for information will not be updated.

SUPERTRONIC REF: PH021 Revisión: 00 Versión: 00



www.supertronic.com supertronic@supertronic.com +34 932 980 257

