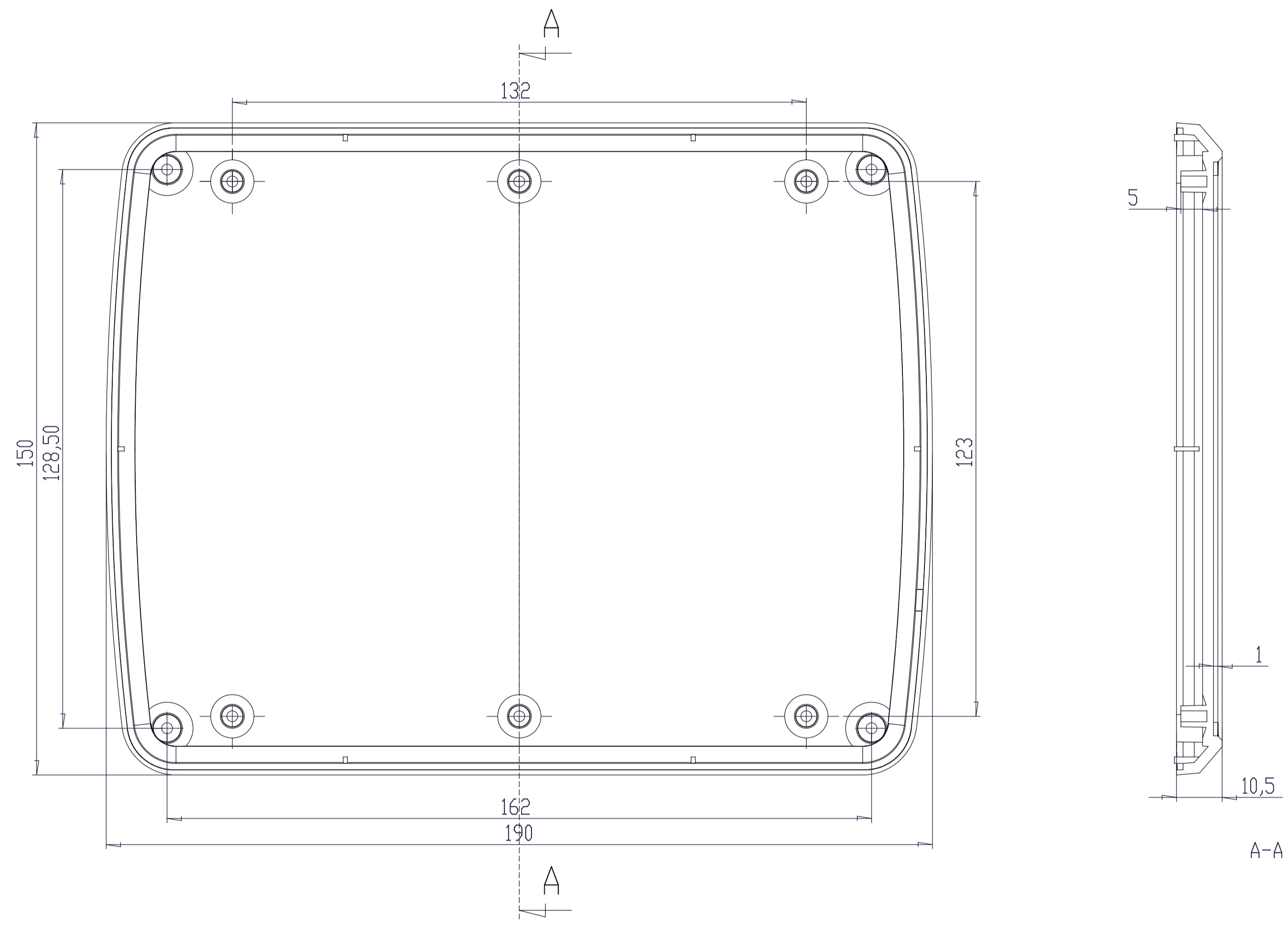


TAPA



CUERPO

