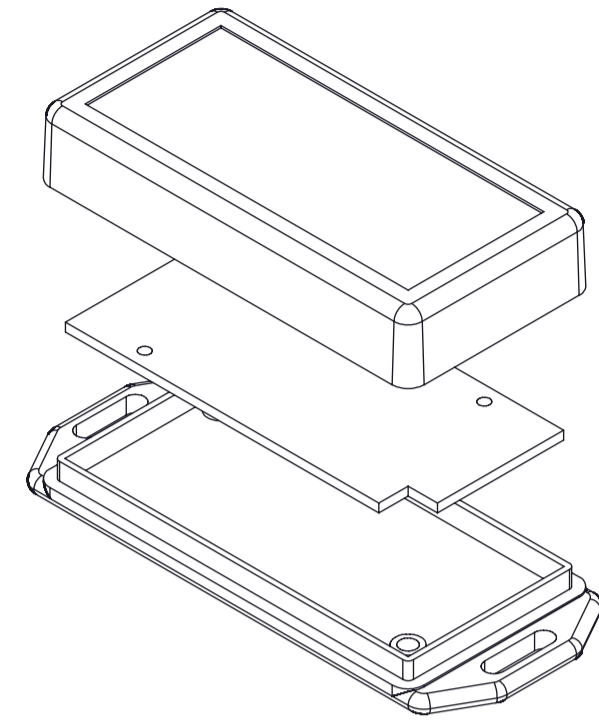
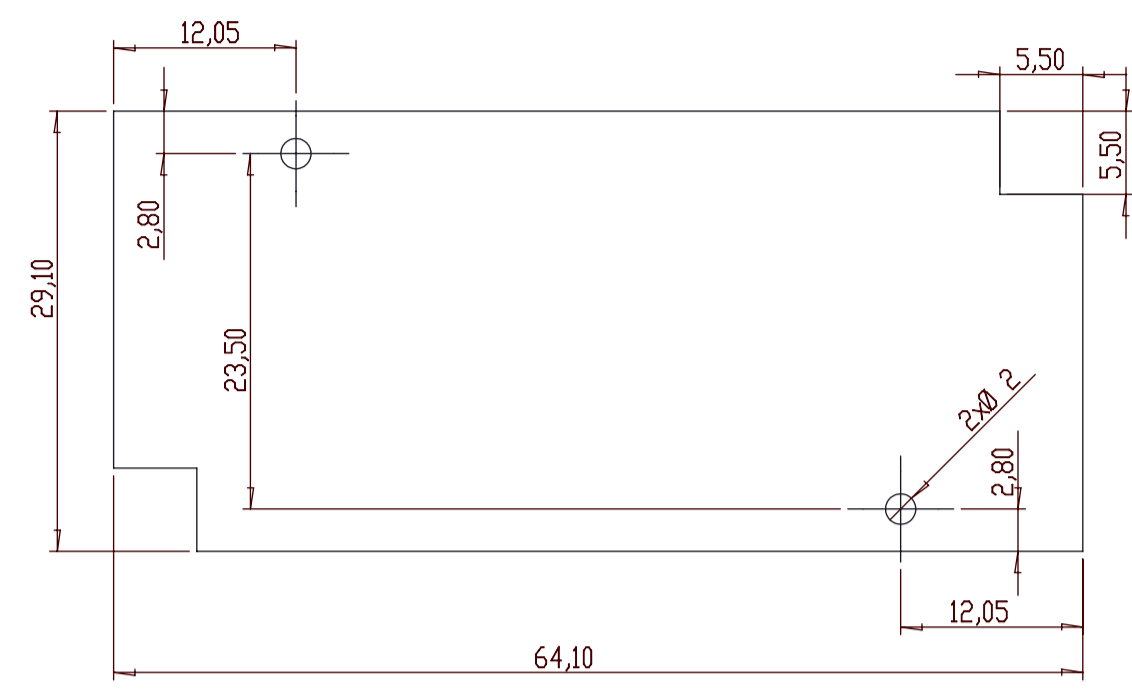
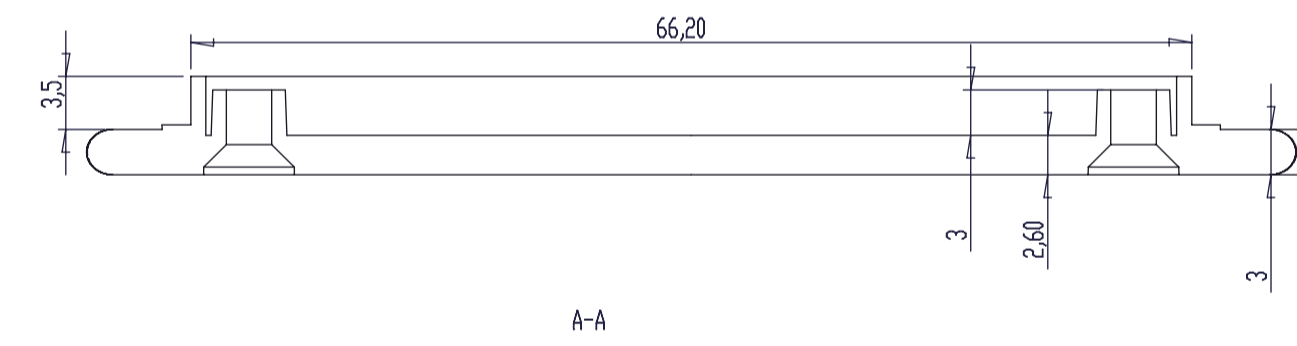
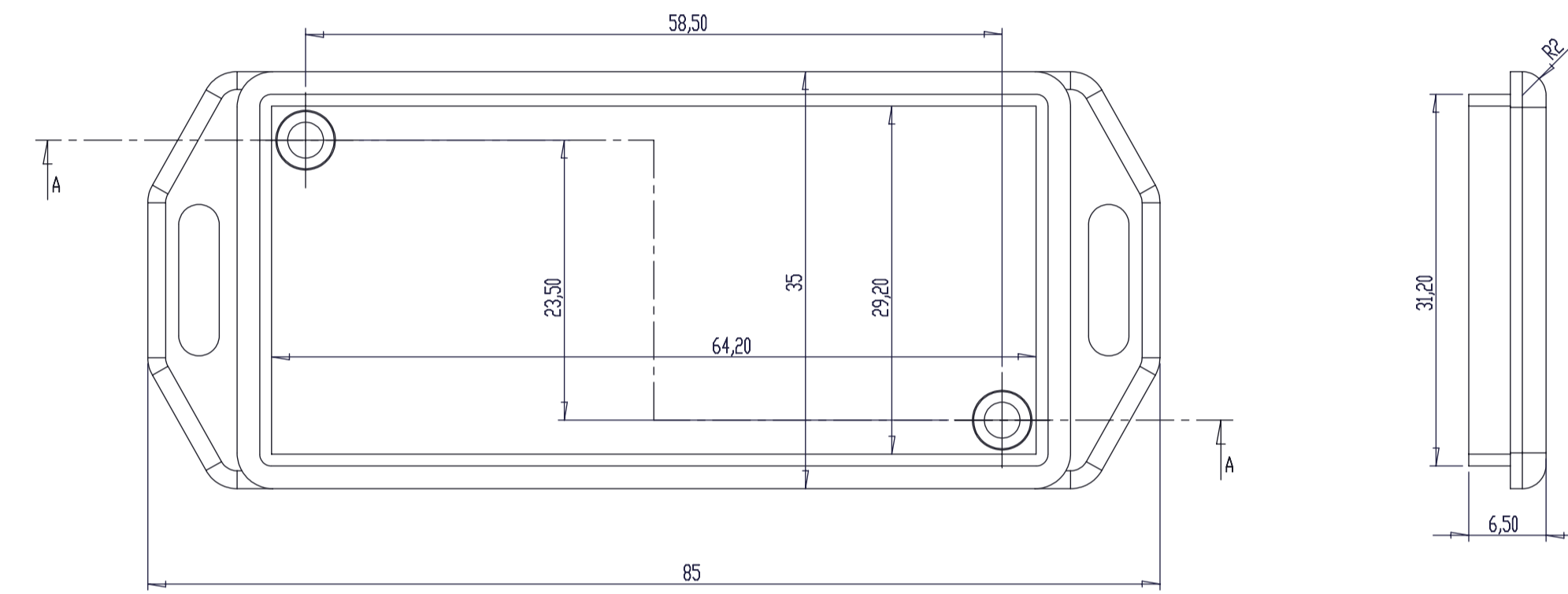


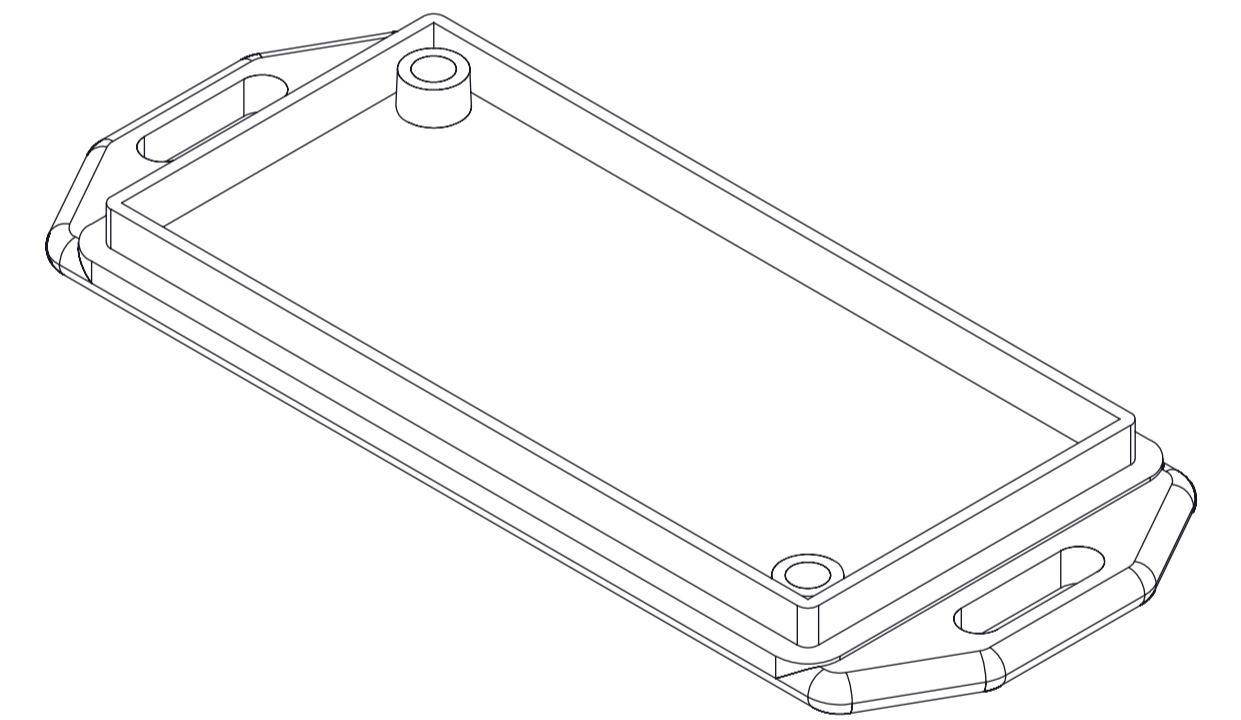
CONJUNTO



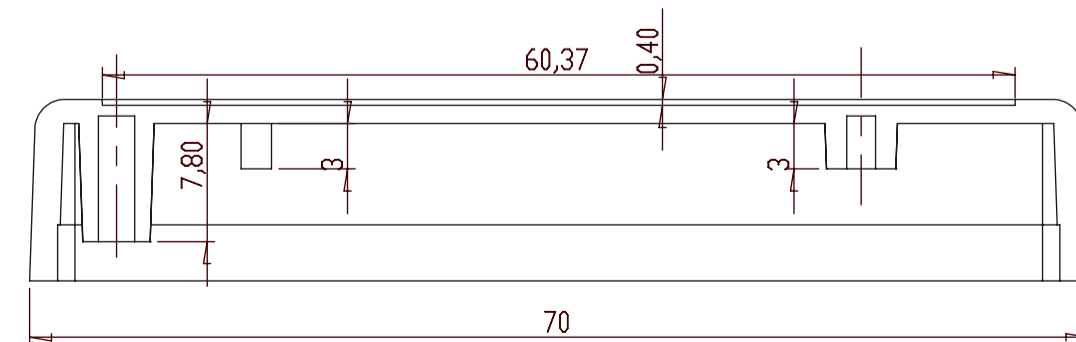
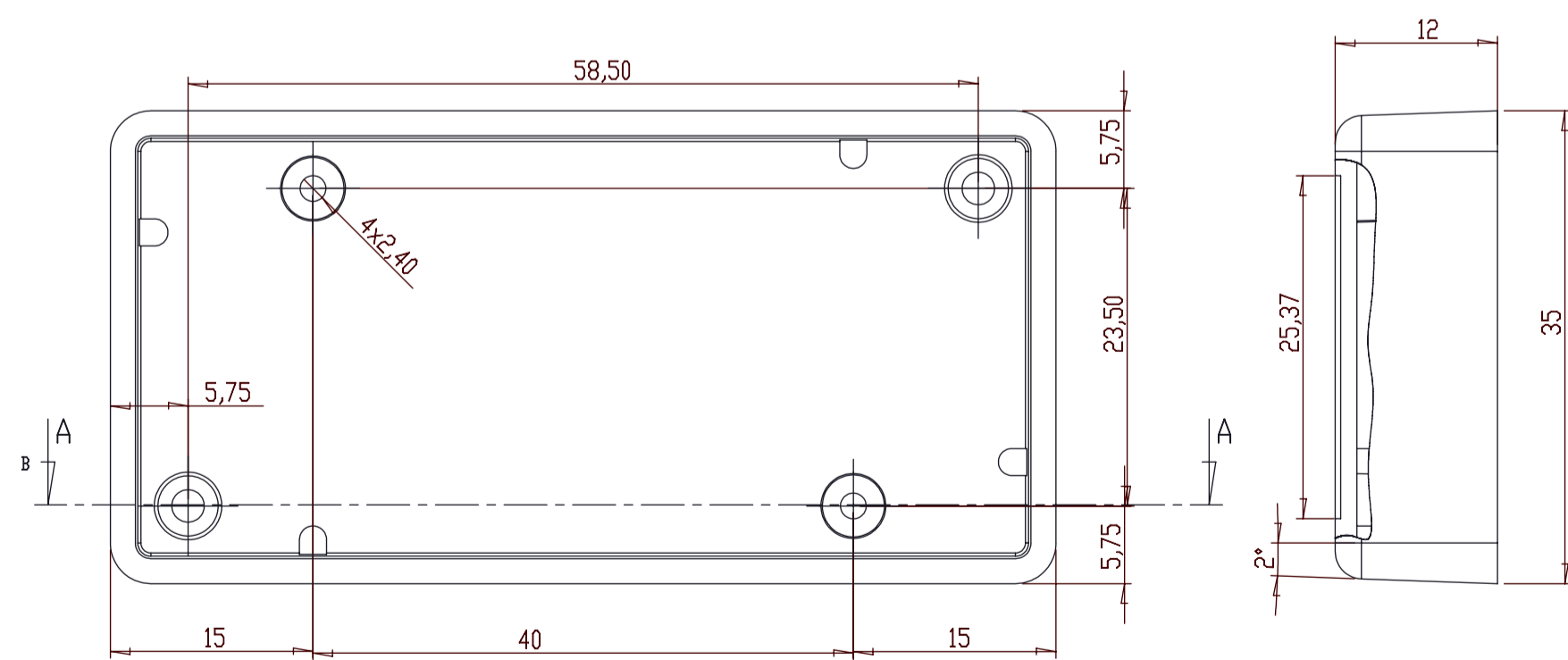
CUERPO



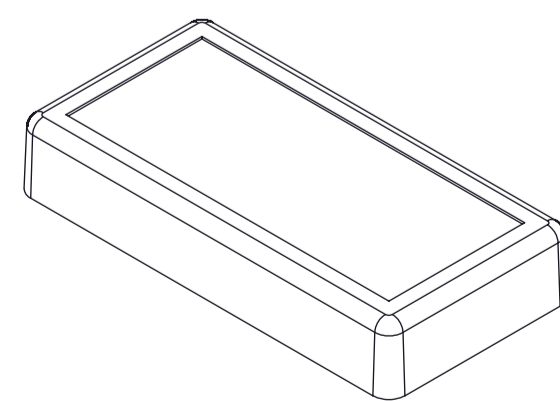
A-A



TAPA



A-A
2:1



Al copiar esta información no se actualizará. Copy for information will not be updated!

SUPERTRONIC REF. **PM008** Revisión 00
Version 00



www.supertronic.com supertronic@supertronic.com +34 932 980 257

Firmado Signed