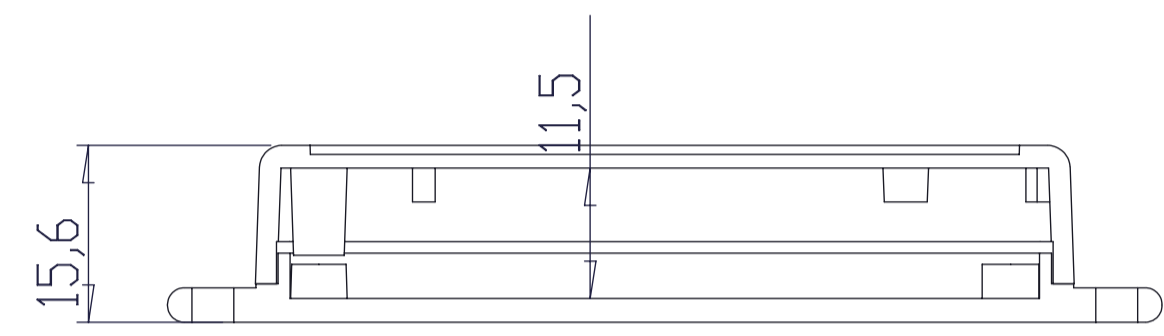
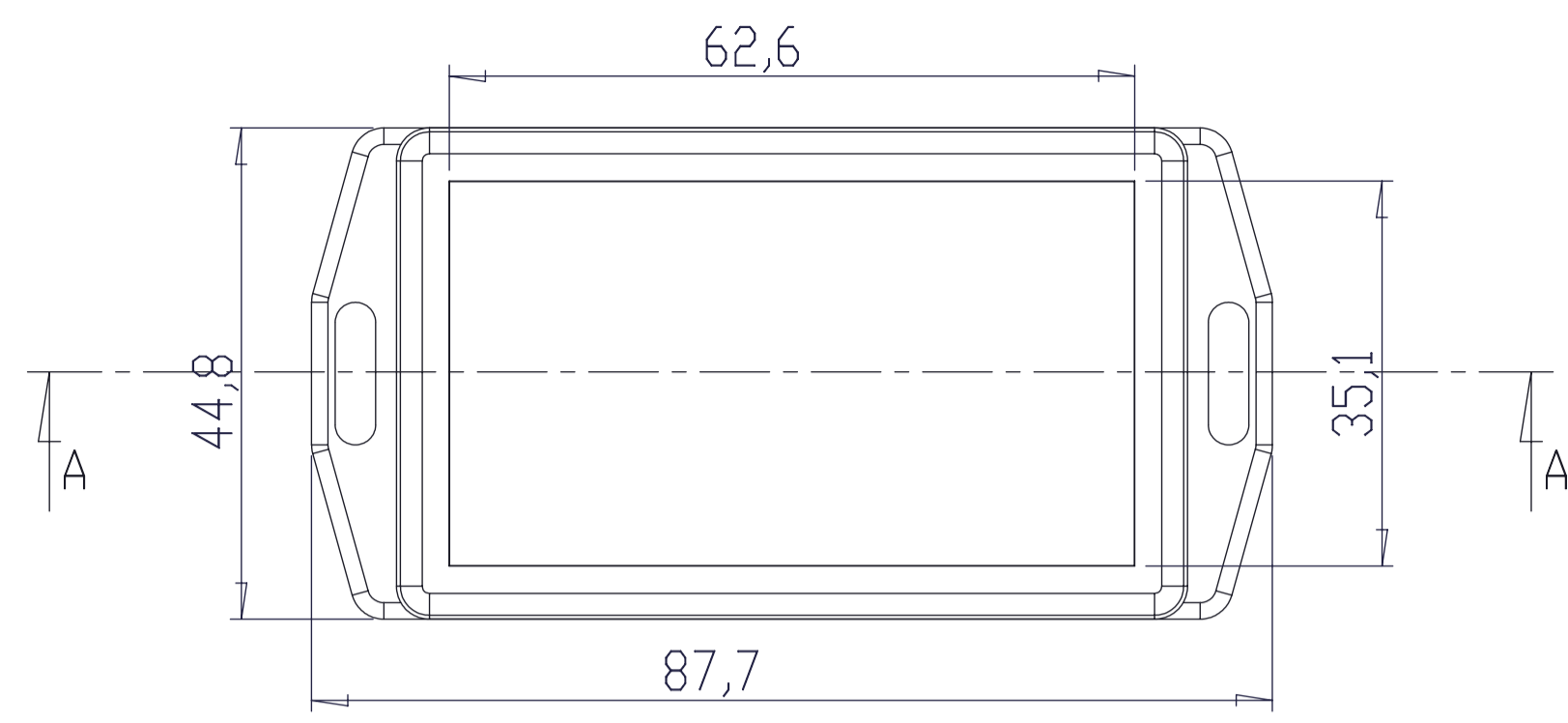
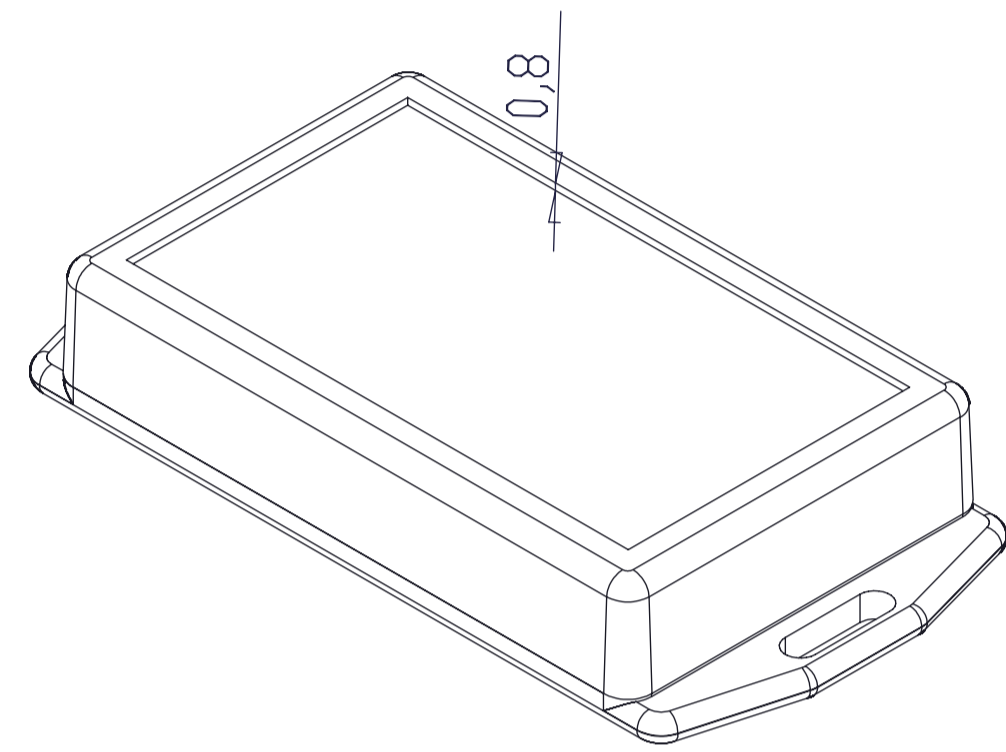


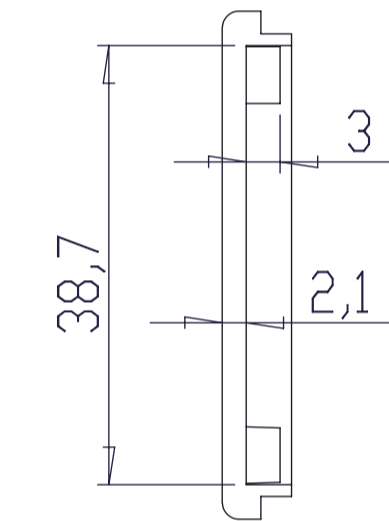
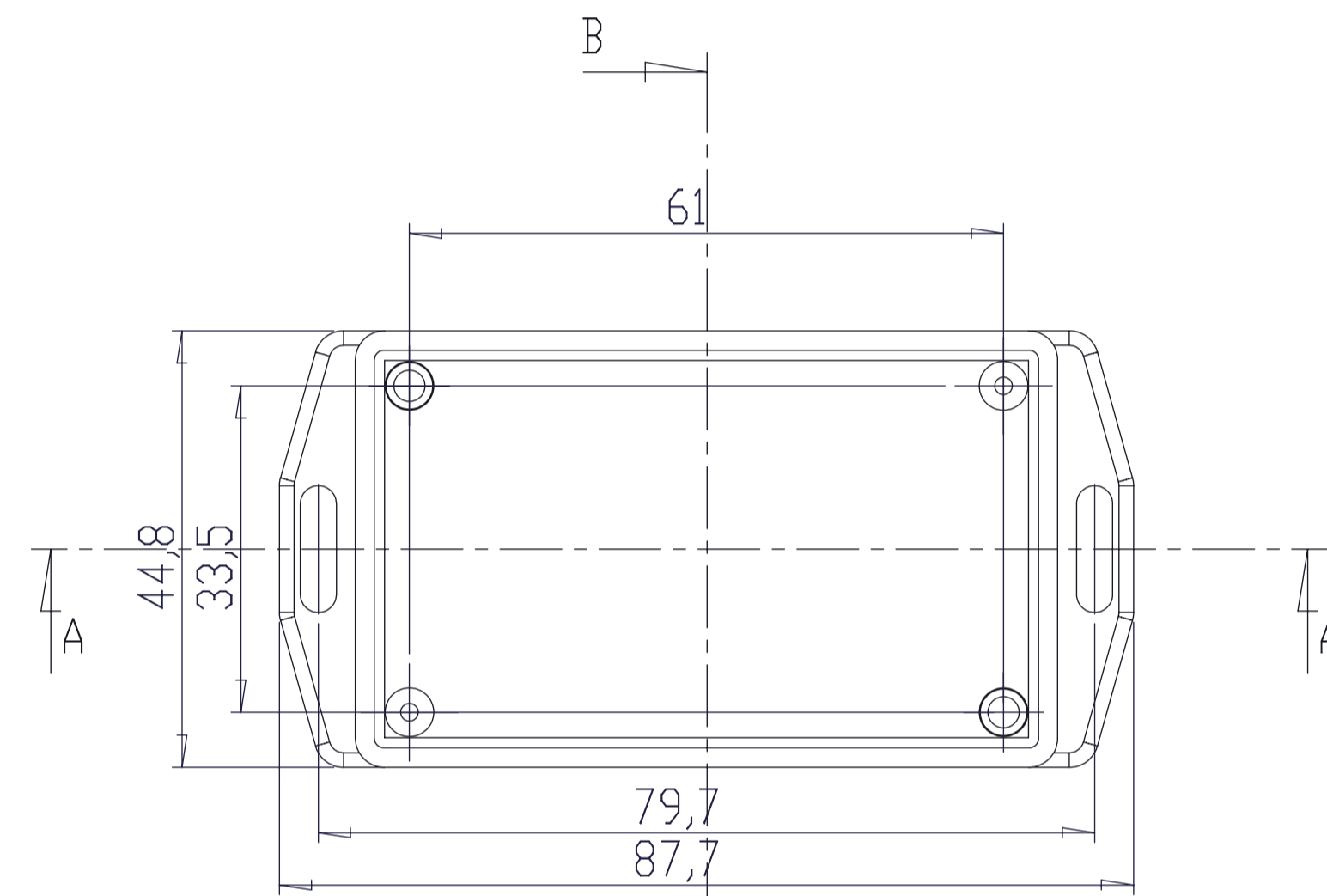
CONJUNTO



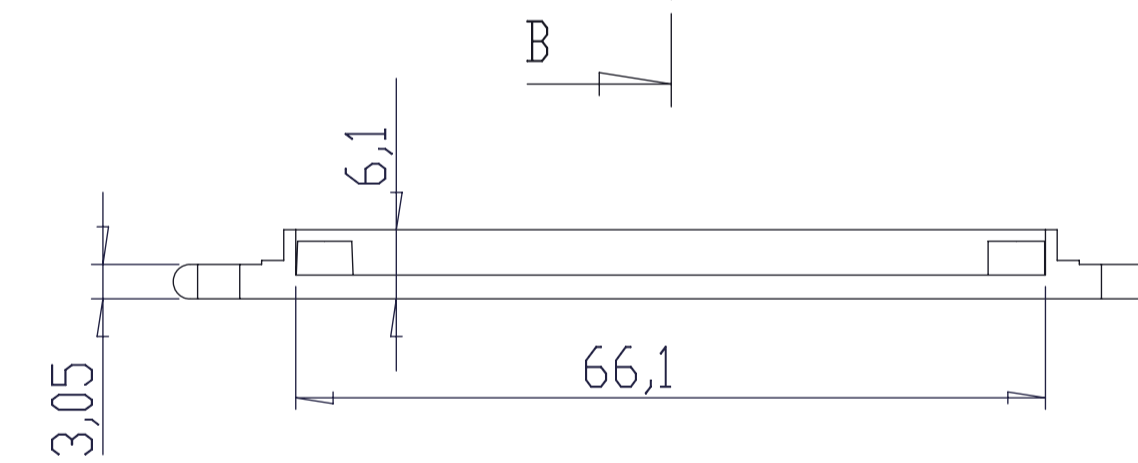
A-A



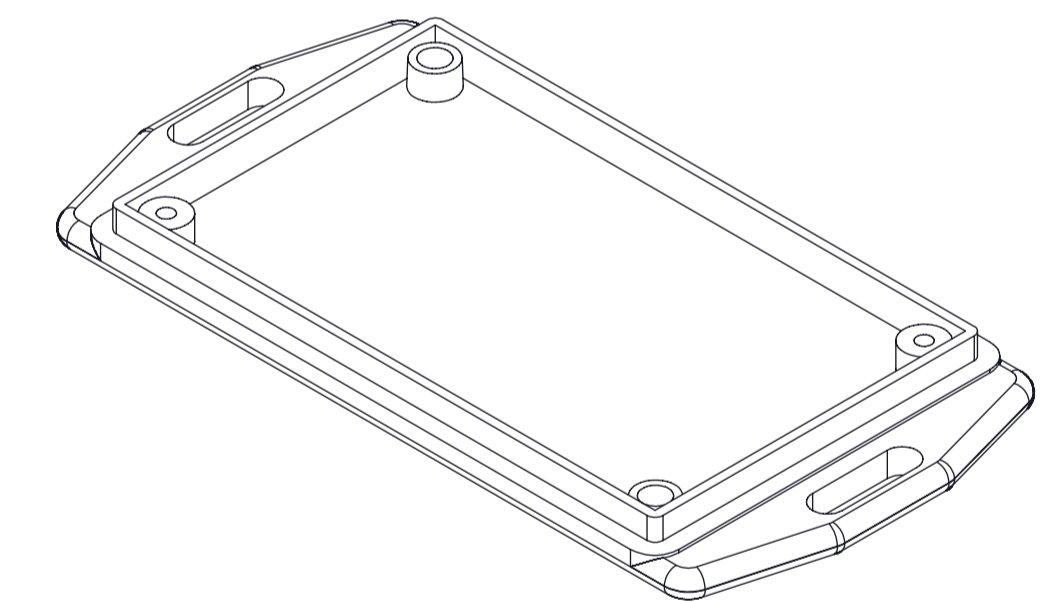
CUERPO



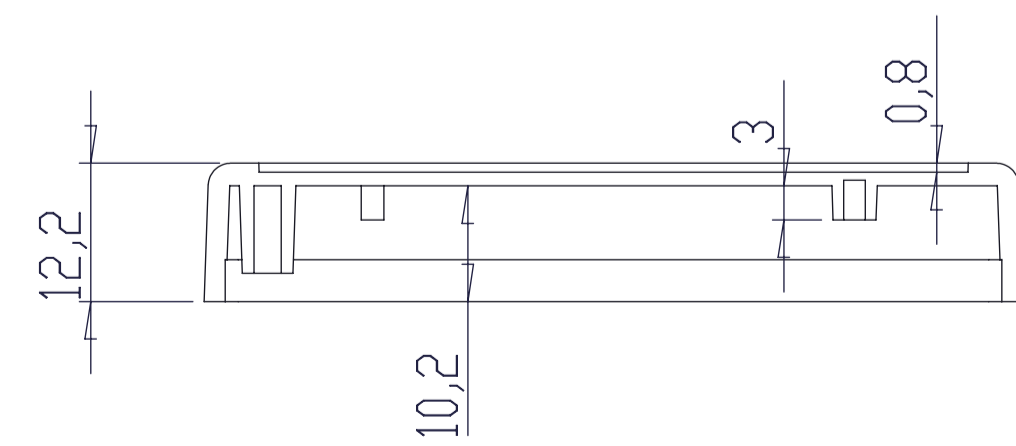
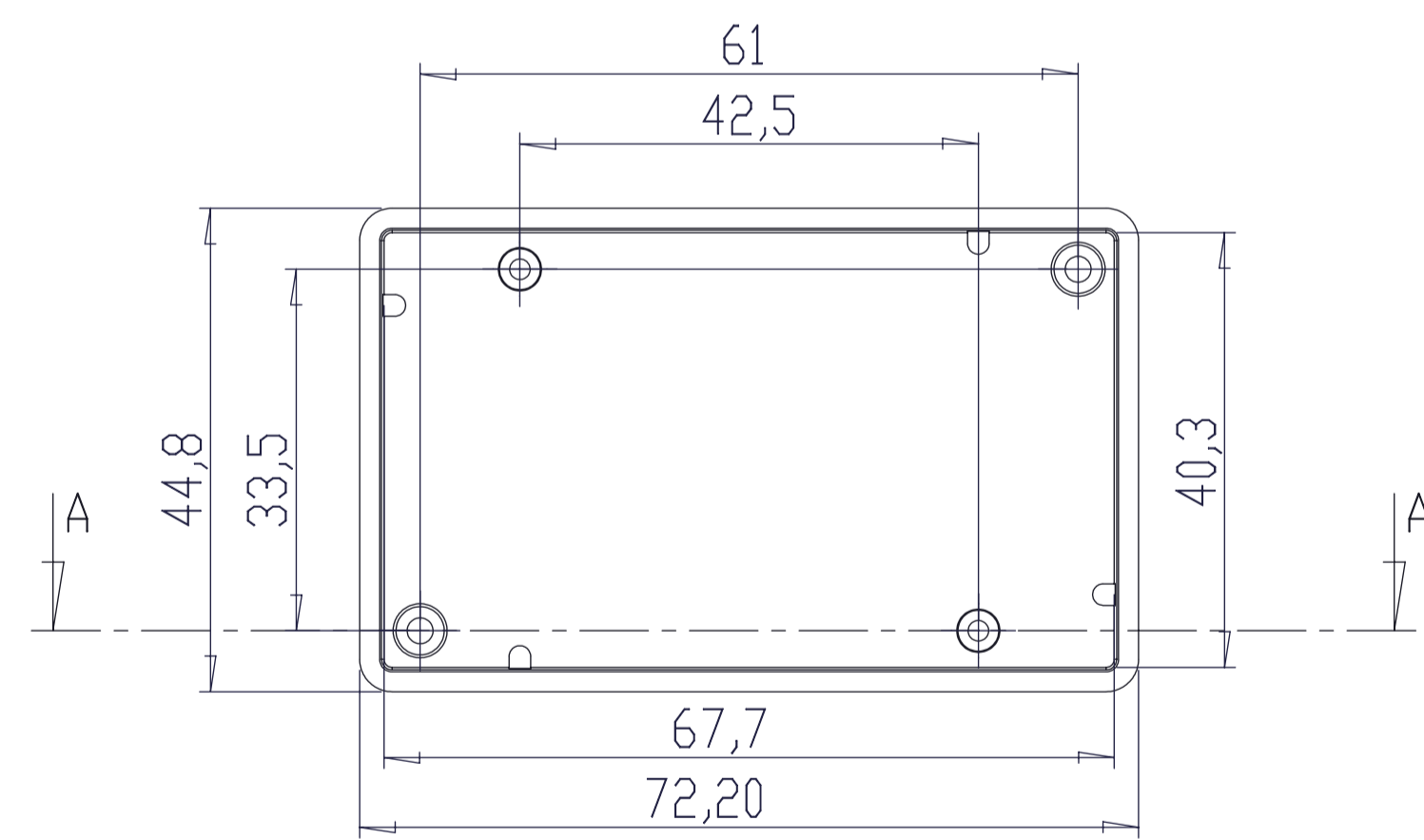
B-B



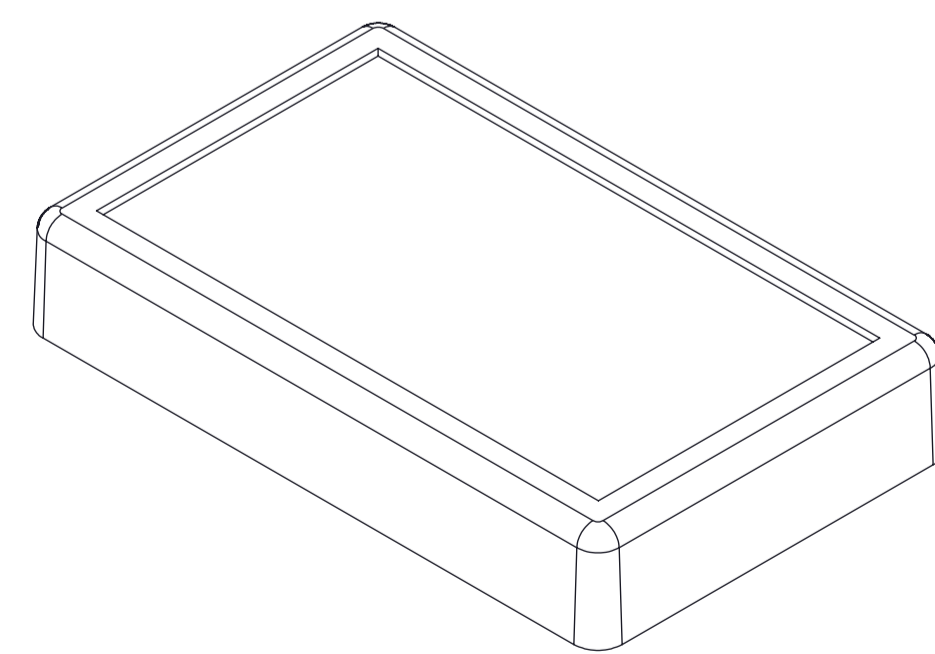
A-A



TAPA



A-A



Al copiar esta información no se actualizará. Copy for information will not be updated!

SUPERTRONIC REF. **PM-013** Revisión **00**  
Version



www.supertronic.com supertronic@supertronic.com +34 932 980 257

