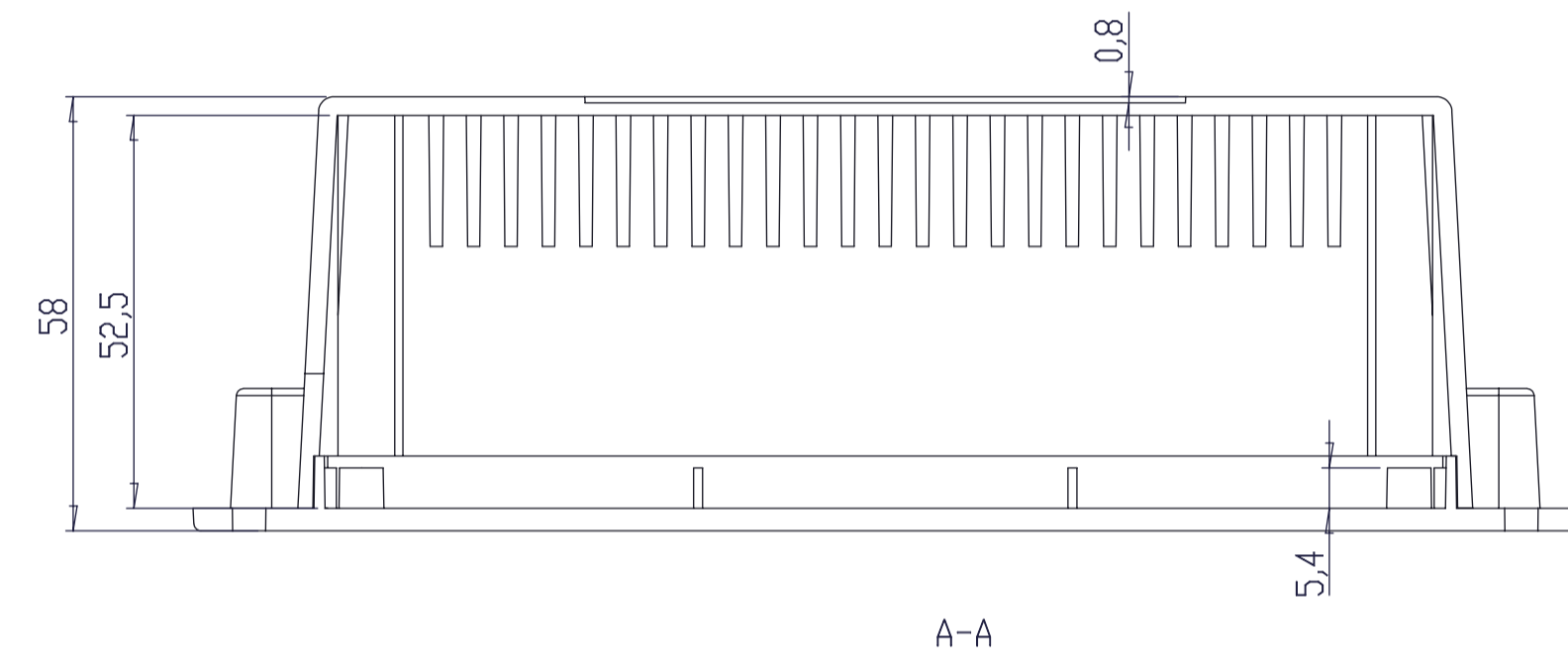
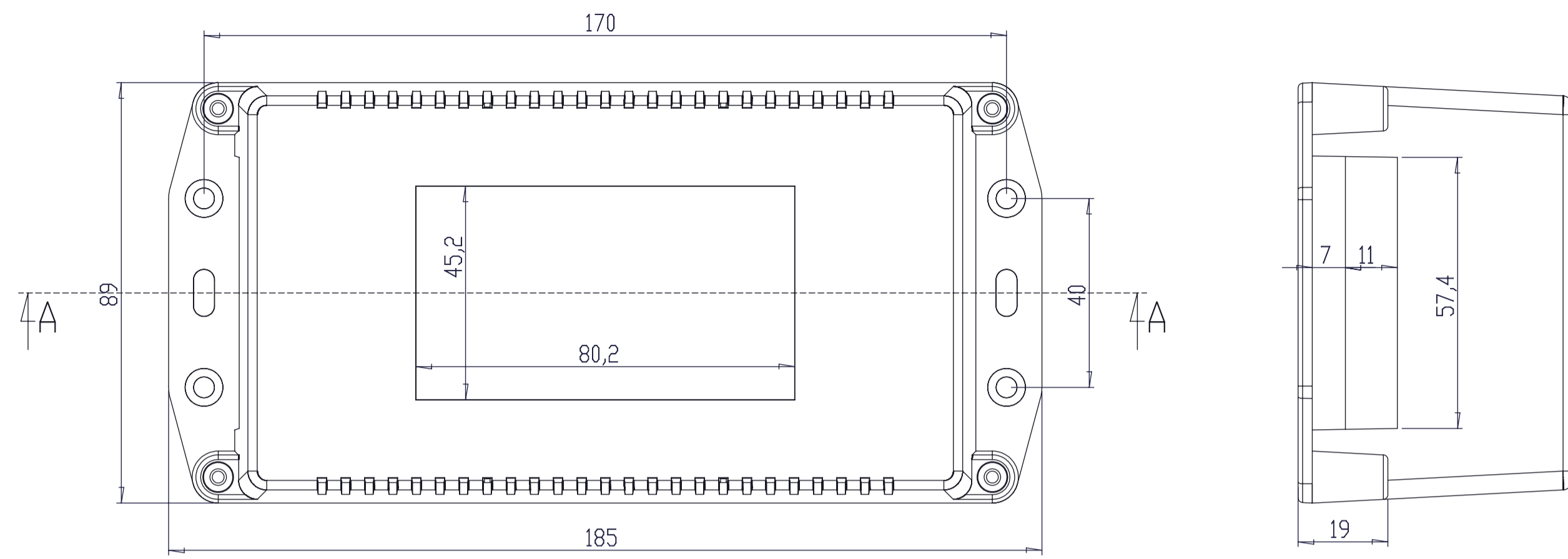
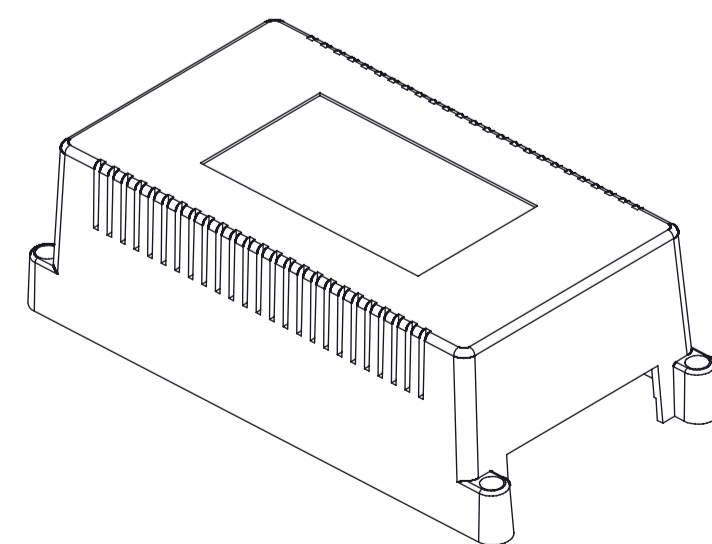
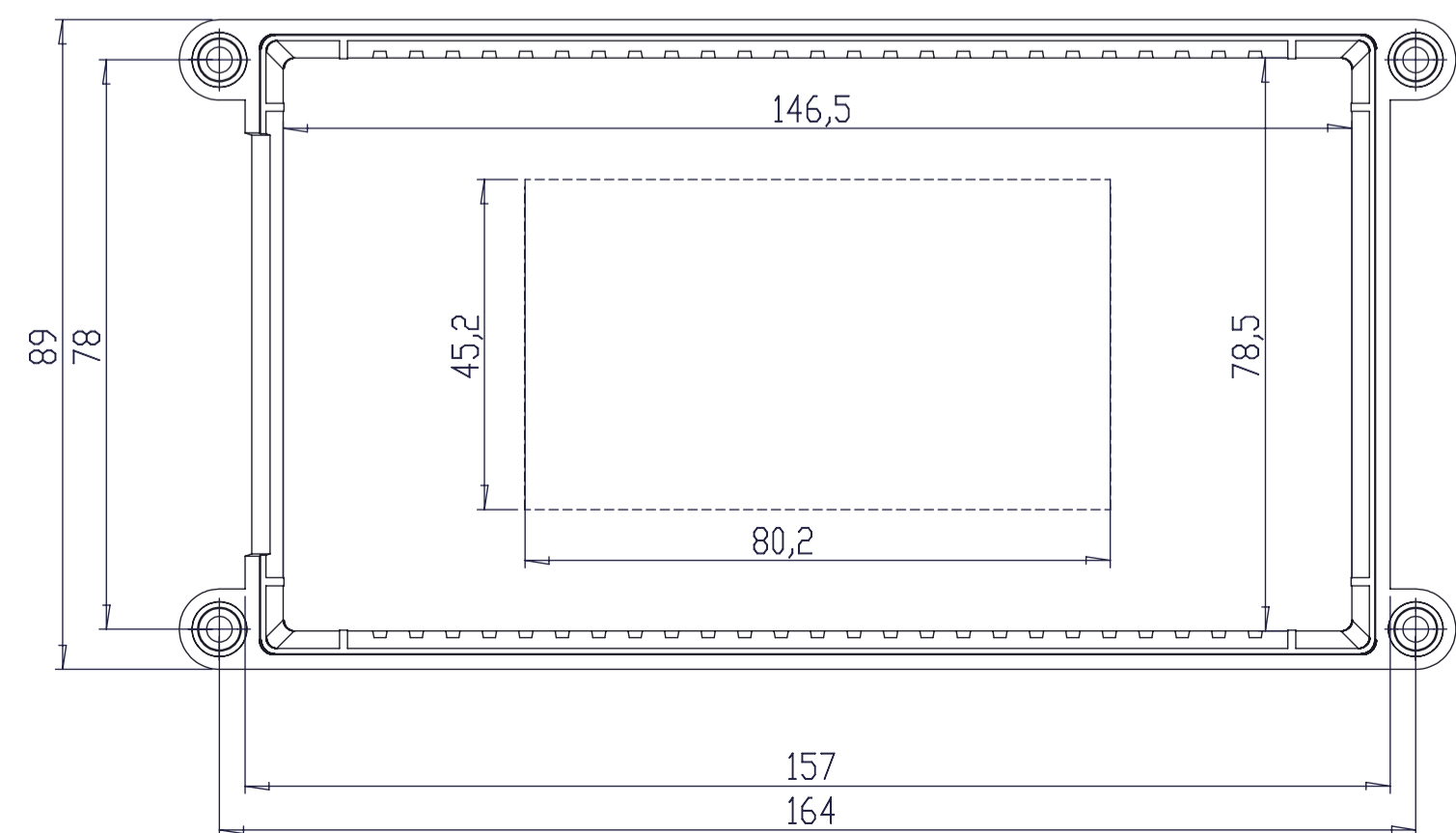
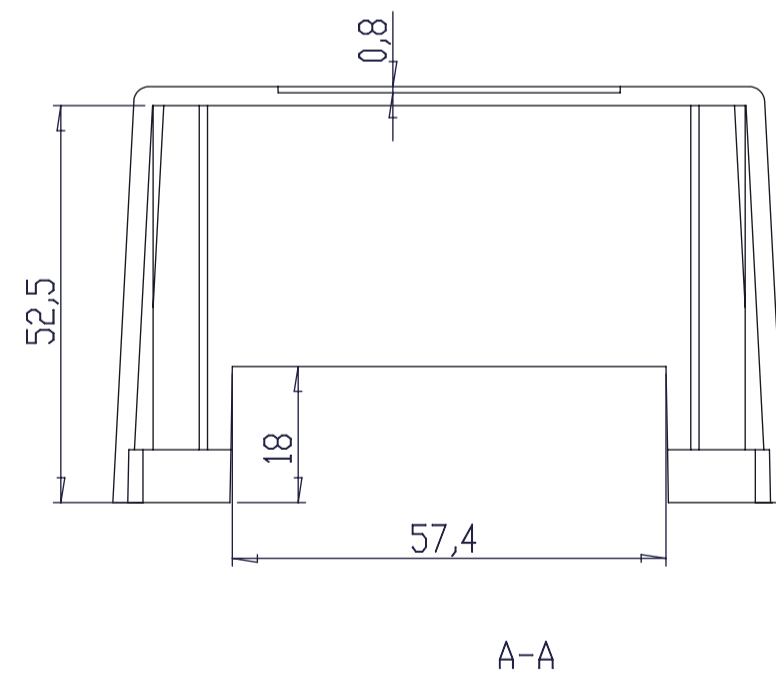
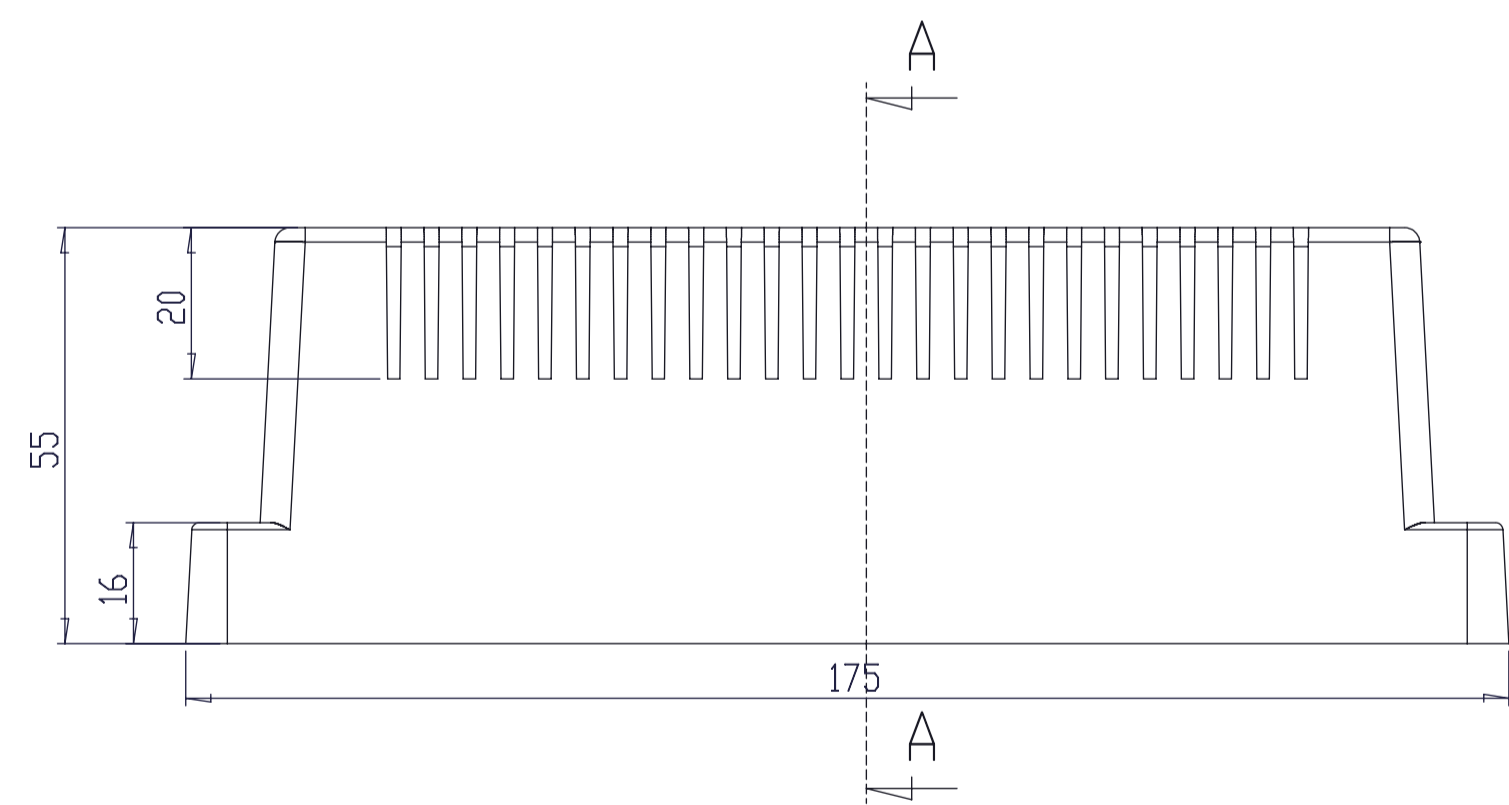


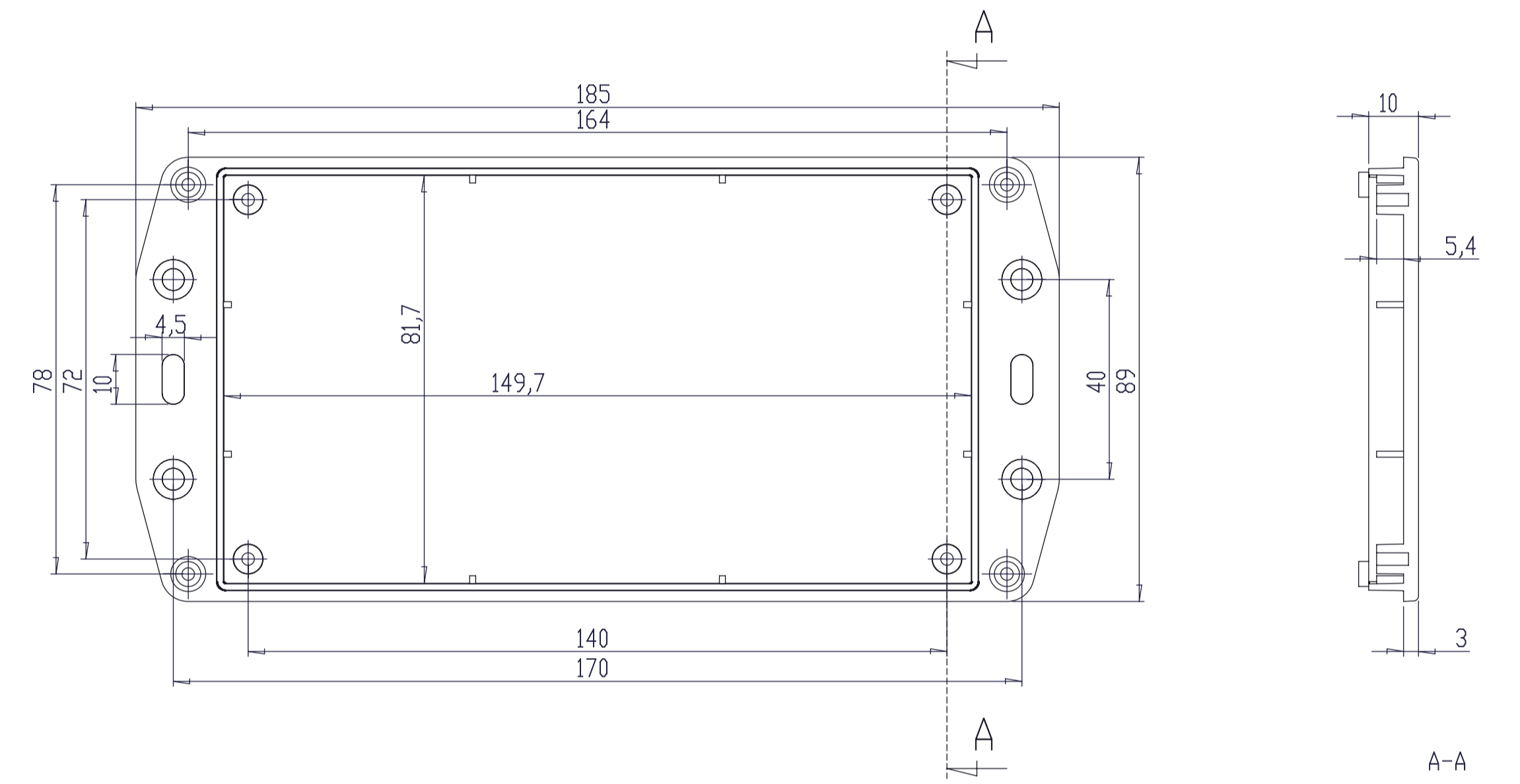
CONJUNTO



TAPA



CUERPO



Al copiar esta información no se actualizará. Copy for information will not be updated!

SUPERTRONIC REF. PM090 Revisión 00

Version 00



www.supertronic.com supertronic@supertronic.com +34 932 980 257

Firmado Signed

