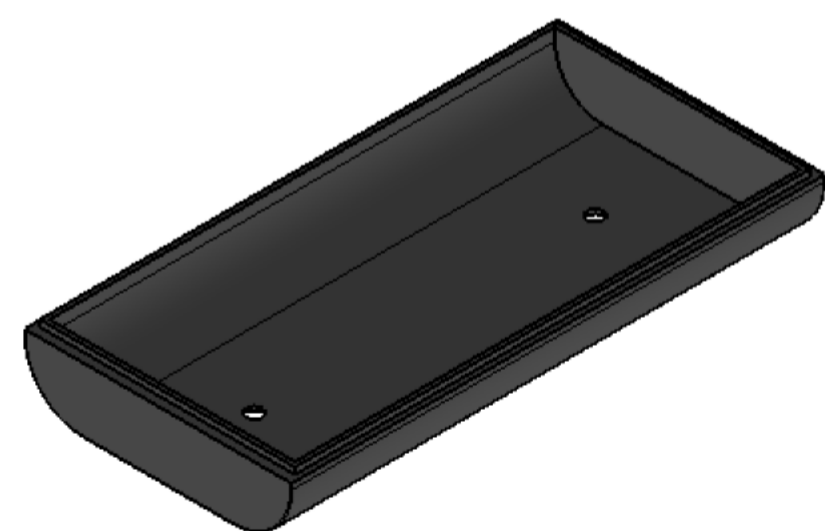
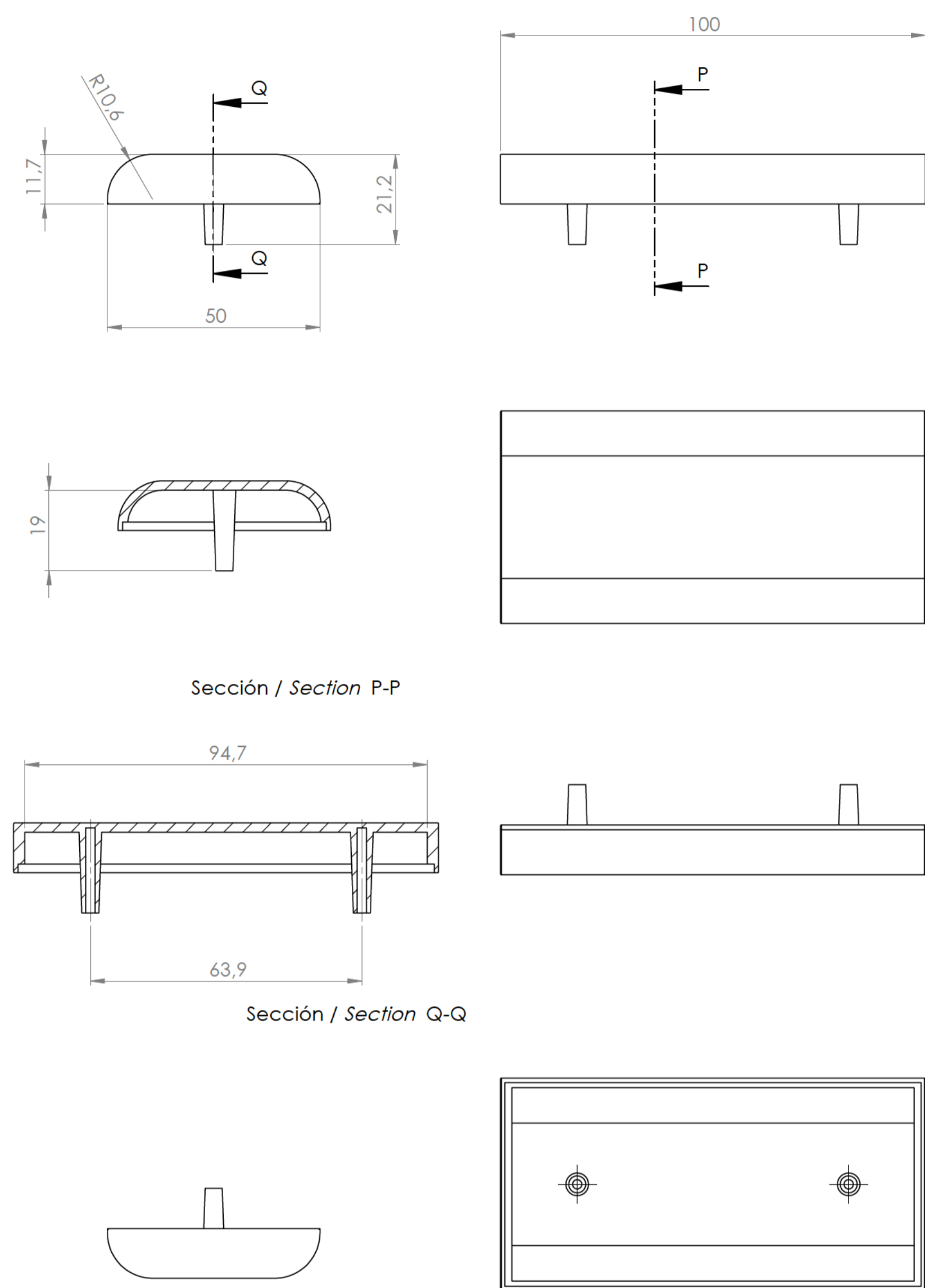


Detalle / Detail  
Escala / Scale 3 : 1

Sección / Section L-L



Cuerpo  
Body

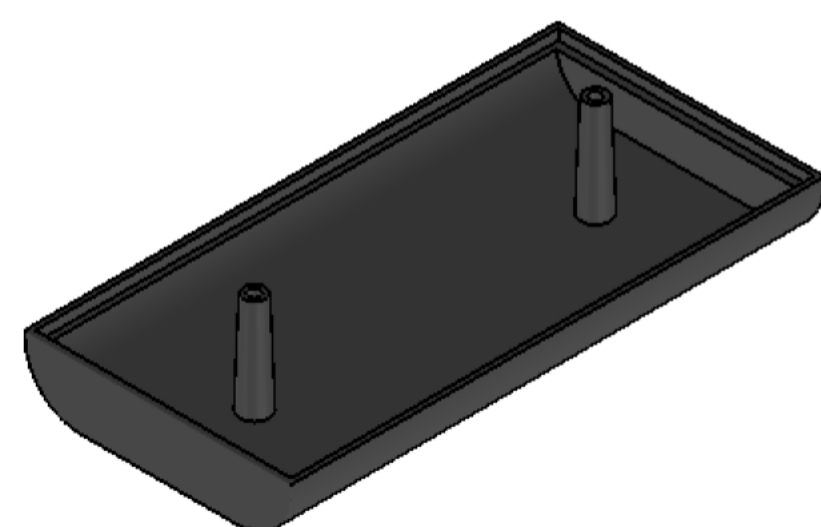


Sección / Section P-P

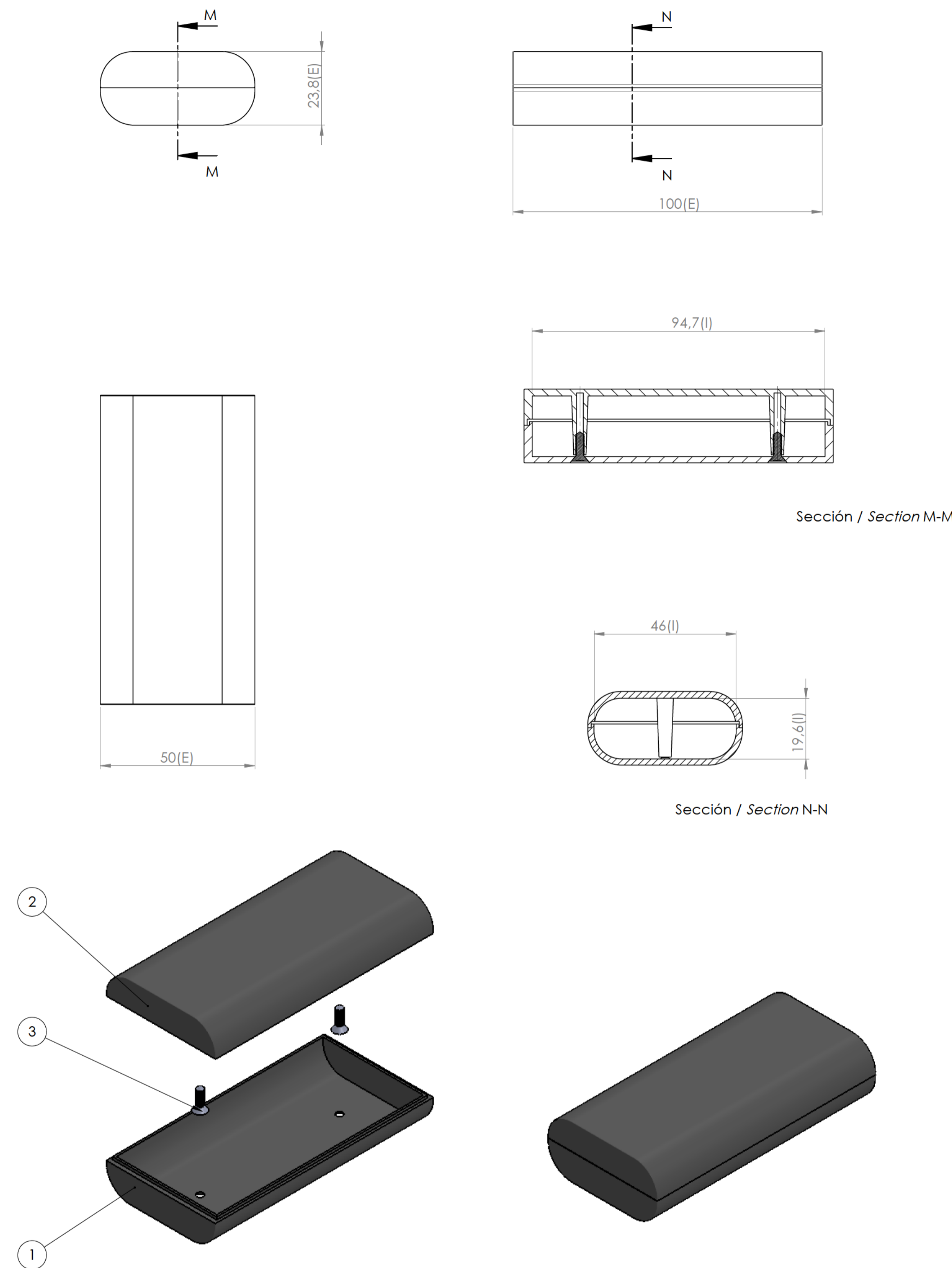
Sección / Section Q-Q

Sección / Section M-M


Sección / Section N-N



Tapa  
Cover



Conjunto  
Assembly

| Posición / Position | Descripción / Description            | Referencia / Reference | Peso / Weight | Unidades / Units | Peso / Weight | Dimensiones exteriores / External dimensions | Material / Material | Acabado / Finish | Al copiar esta información no se actualizará. / Copy for information will not be updated |   |
|---------------------|--------------------------------------|------------------------|---------------|------------------|---------------|--|---------------------|------------------|--|---|
| 1                   | Cuerpo / Body                        |                        |               | 1                | 26.4 g        | 100 x 50 x 23.8                              | ABS                 | Mate / Mat       | Modelo / Model   | <p>PP1</p>  <p>www.supertronic.com    supertronic@supertronic.com    +34 932 980 257</p> |
| 2                   | Tapa / Cover                         |                        |               | 1                |               |  |                     |                  |  |   |
| 3                   | Tornillo 2.9 x 9.5 / Screw 2.9 x 9.5 | DIN7982                |               | 2                |               |  |                     |                  |  |   |
| 4                   |                                      |                        |               |                  |               |  |                     |                  |  |   |
| 5                   |                                      |                        |               |                  |               |  |                     |                  |  |   |
| 6                   |                                      |                        |               |                  |               |  |                     |                  |  |   |
| 7                   |                                      |                        |               |                  |               |  |                     |                  |  |   |
| 8                   |                                      |                        |               |                  |               |  |                     |                  |  |   |
| 9                   |                                      |                        |               |                  |               |  |                     |                  |  |   |
| 10                  |                                      |                        |               |                  |               |  |                     |                  |  |   |

Este documento contiene información propiedad de SUPERTRONIC, S.A. y es ofrecida en condiciones de uso informativo con la confianza que no será reproducida ni copiada y no será utilizada o incorporada en cualquier producto de otra empresa externa. / This document contains proprietary information of SUPERTRONIC, S.A. and is intended subject to the conditions that the information be retained in confidence not be reproduced or copied and not be used or incorporated in any product.