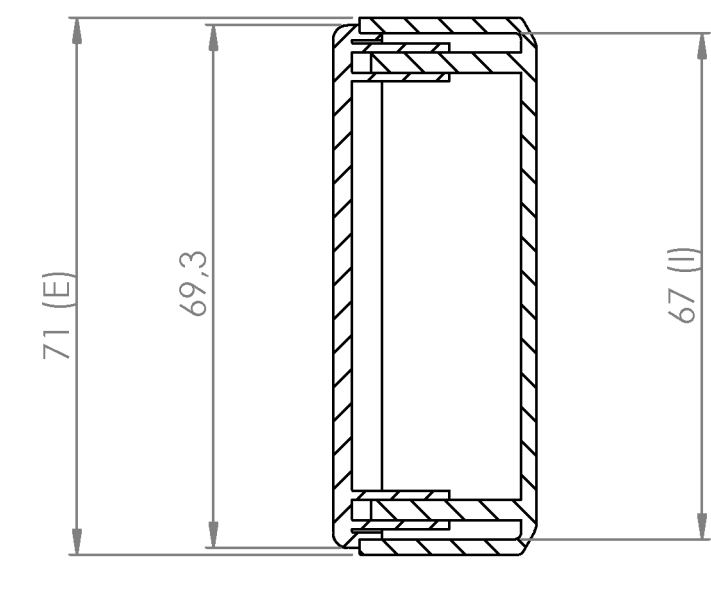
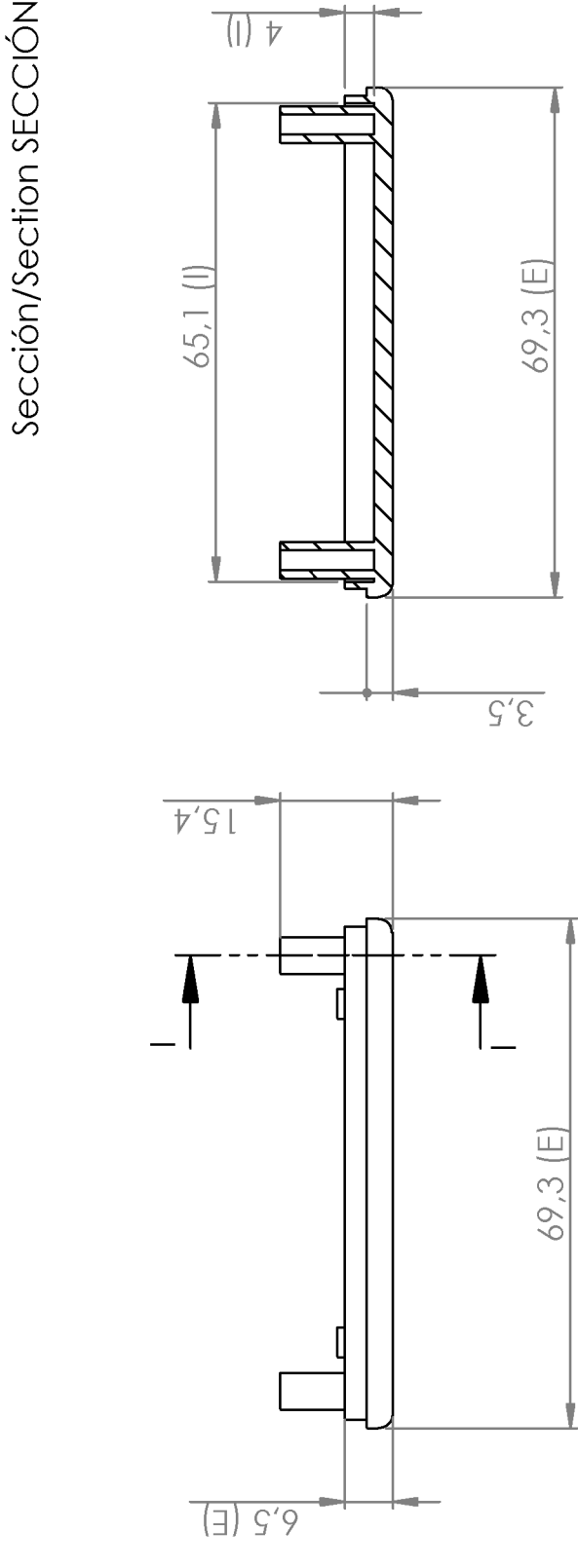
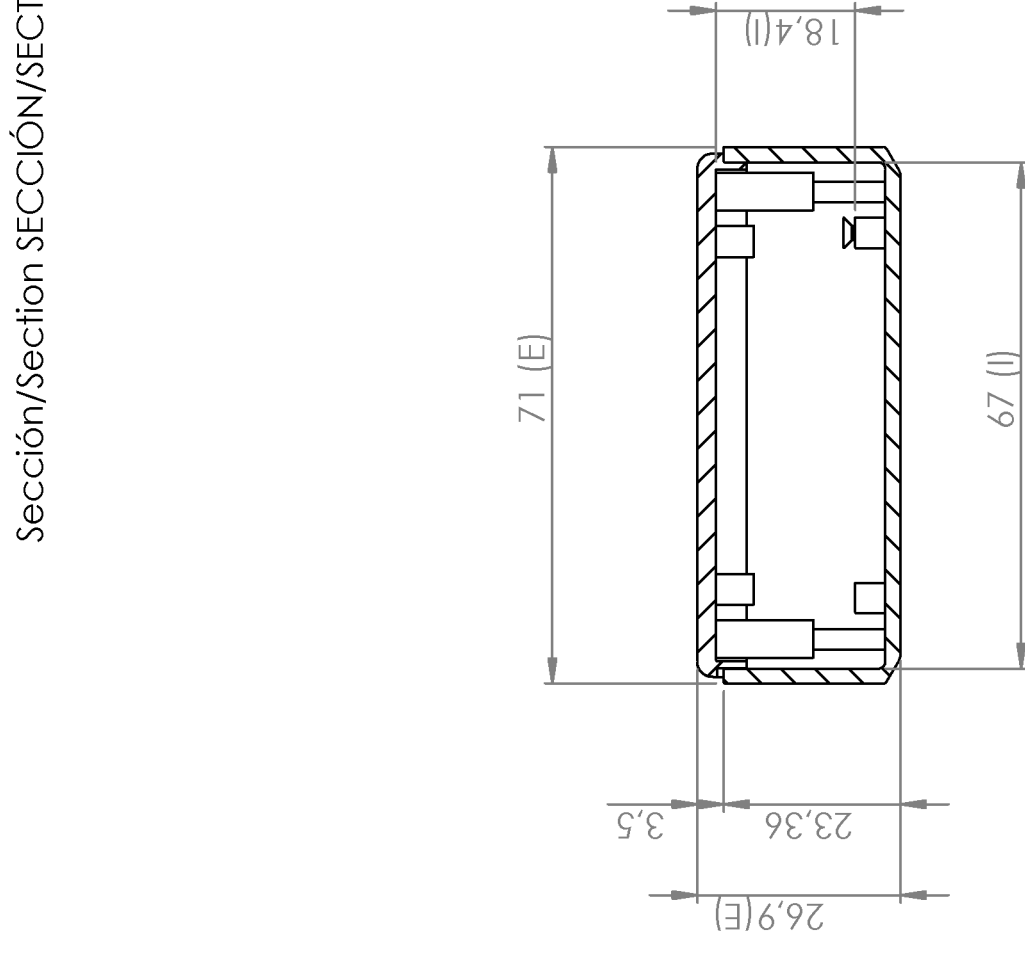
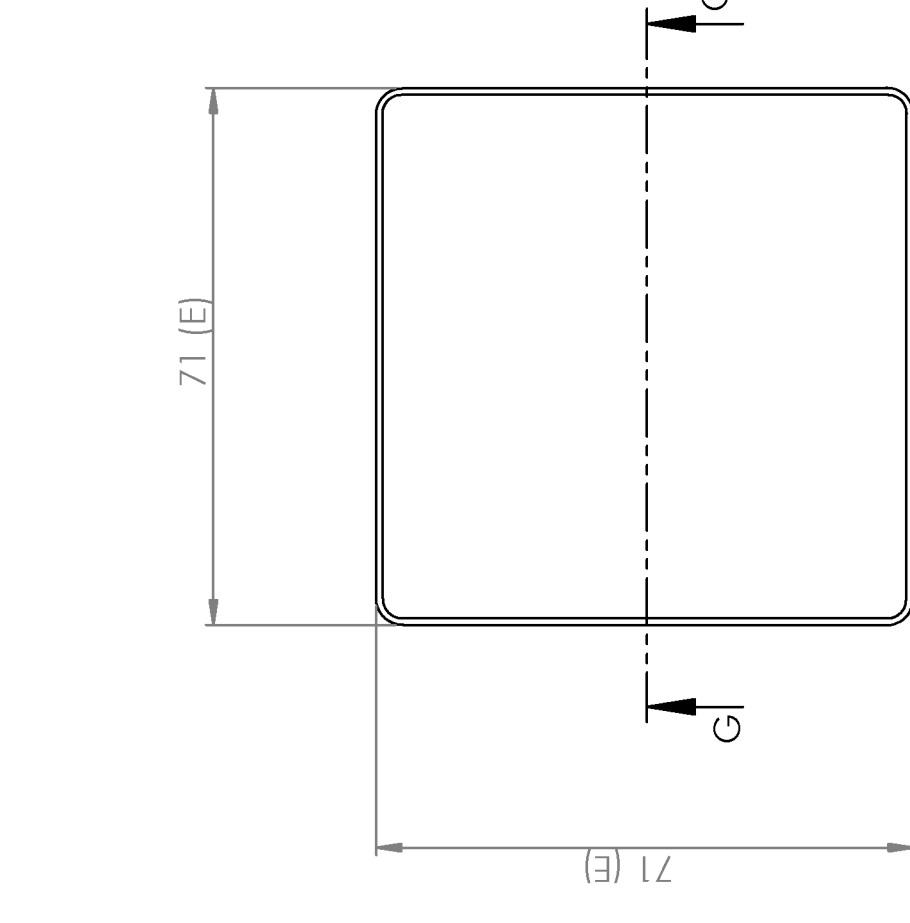


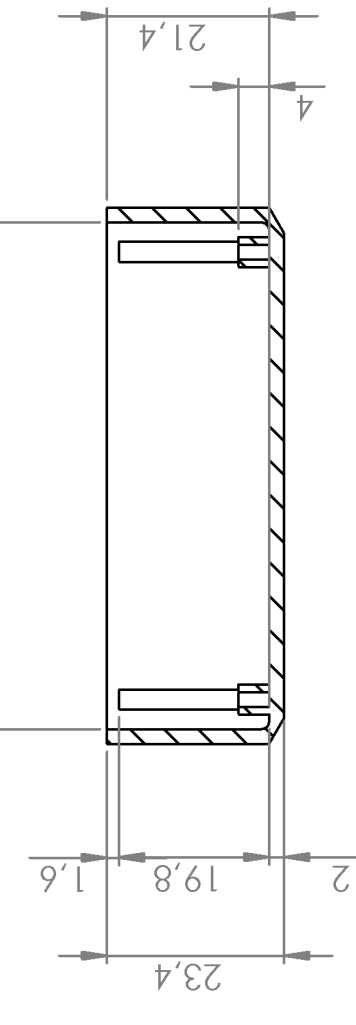
Sección/Section SECCIÓN/SECTION I-I



Sección/Section SECCIÓN/SECTION B-B

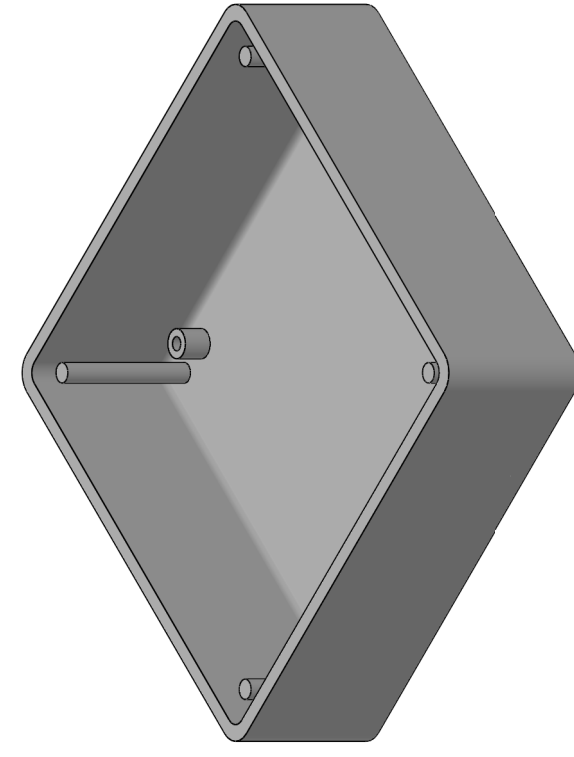
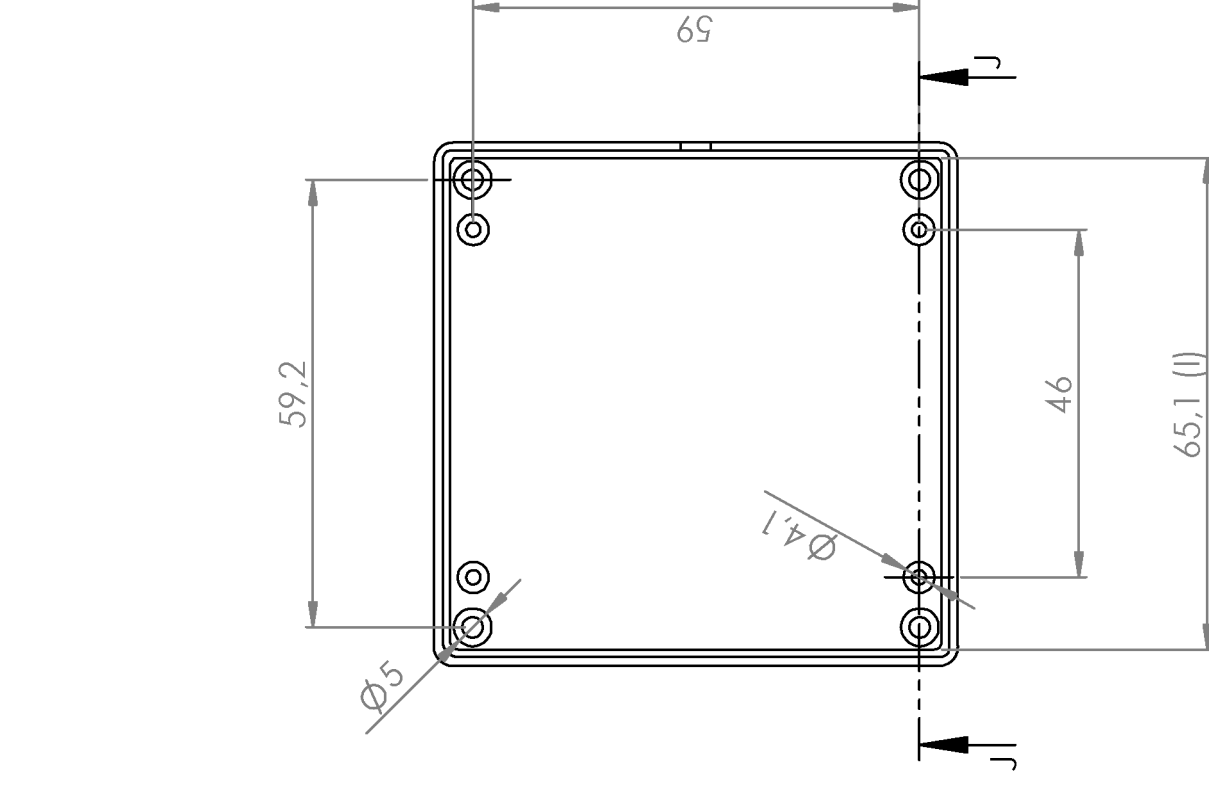
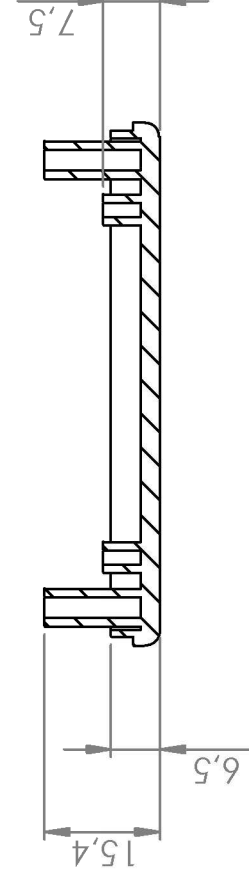


Sección G-G / Section G-G

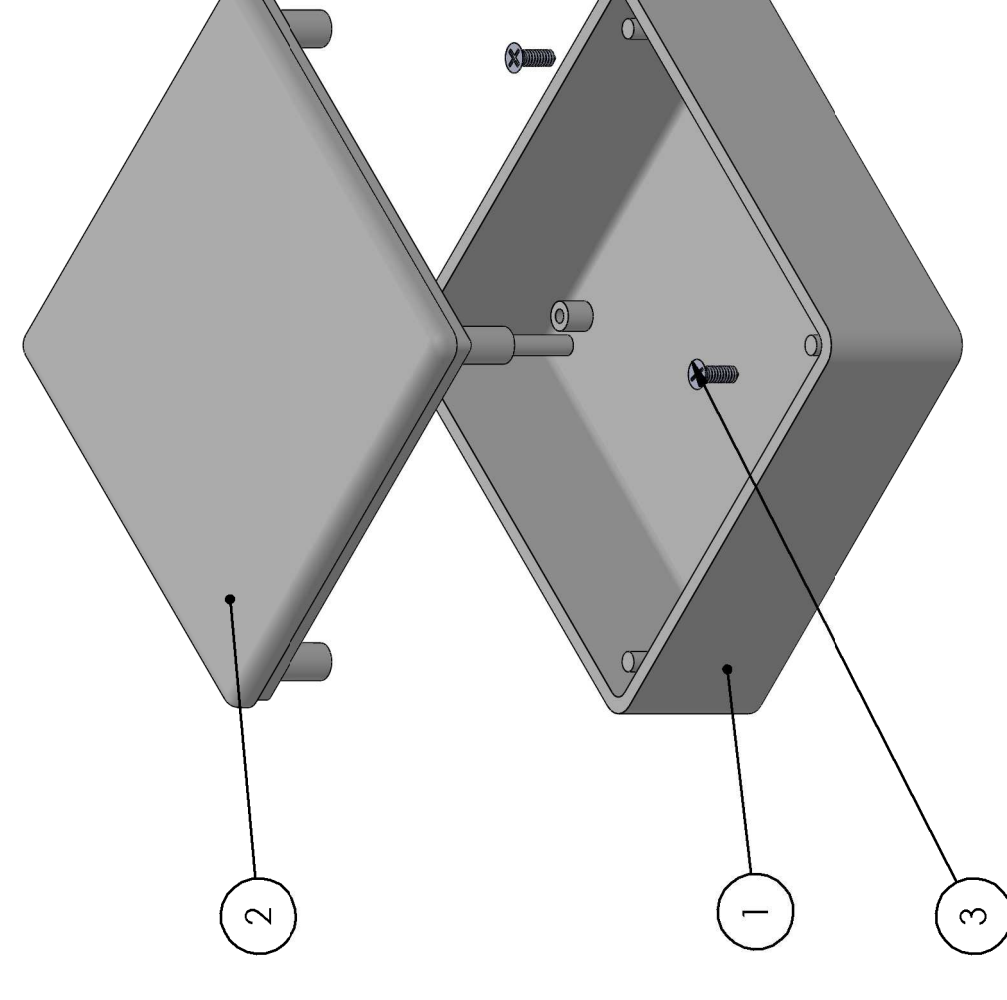


Sección D-D / Section D-D

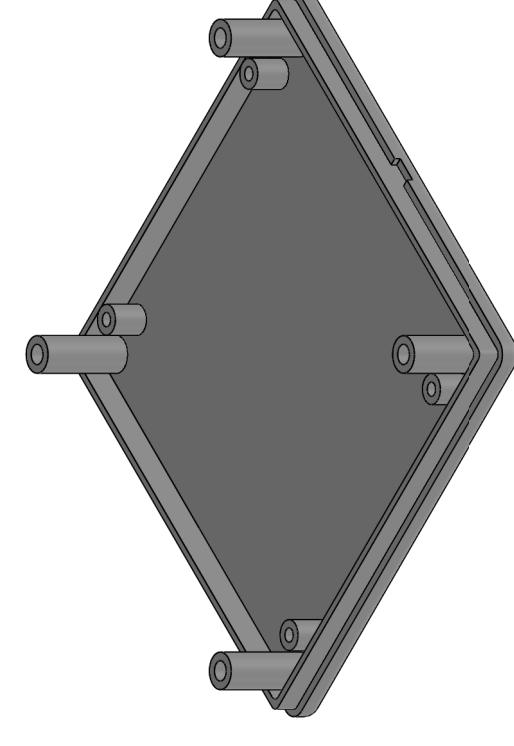
Sección-J-J SECCIÓN-J-J / Section J-J



Cuerpo
Body



Conjunto
Assembly



Tapa
Cover

Posición Position	Descripción Description	Referencia Reference	Peso Weight	Unidades Units	Material Material	Acabado Finish
1	Cuerpo/Body	CP115	337g	1	ABS	Mat
2	Tapa/Cover	TP115		1	ABS	Mat
3	Tornillo 2,2x6,5/Screw 2,2x6,5	DIN 7982		4	Tornillo Screw	Revolvin Revolvin
4						00
5						
6						
7						
8						
9						
10						

PP115



www.supertronic.com | +34 932 980 257

Este documento contiene información propiedad de SUPERTRONIC S.A. y está sujeta a condiciones de uso. Toda reproducción o uso no autorizado sin el consentimiento escrito de SUPERTRONIC S.A. quedará sujeta a las acciones legales correspondientes. Este documento es propiedad de SUPERTRONIC S.A. y no debe ser distribuido ni utilizado sin el consentimiento escrito de SUPERTRONIC S.A. All information is subject to change without notice. All dimensions should be verified using an actual finished part.