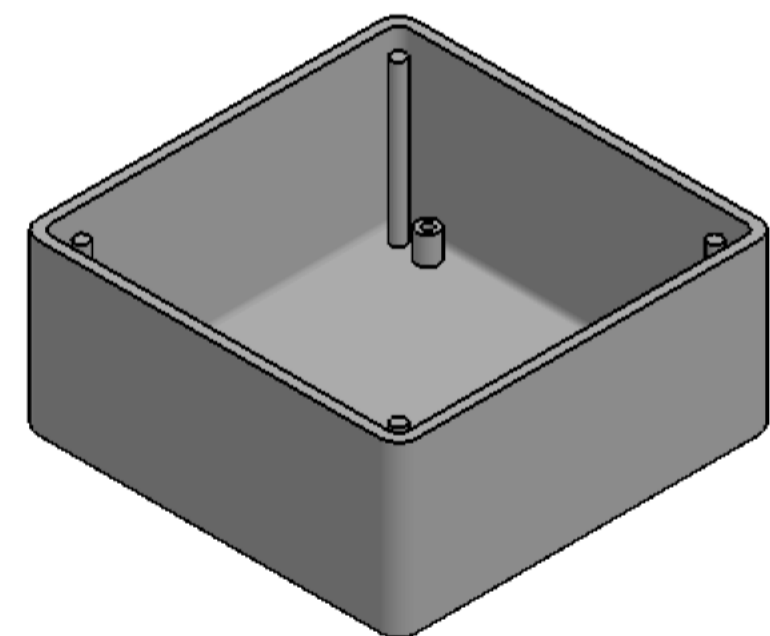
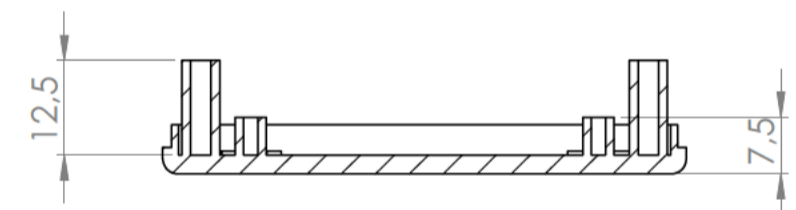
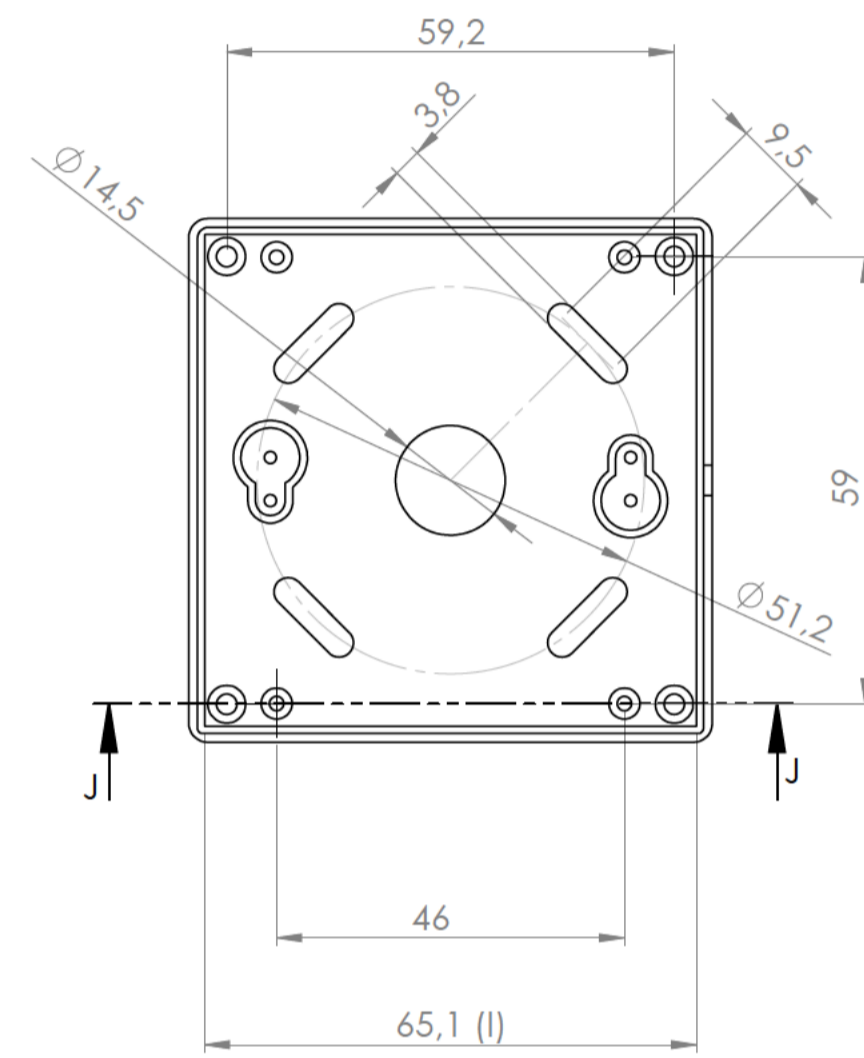
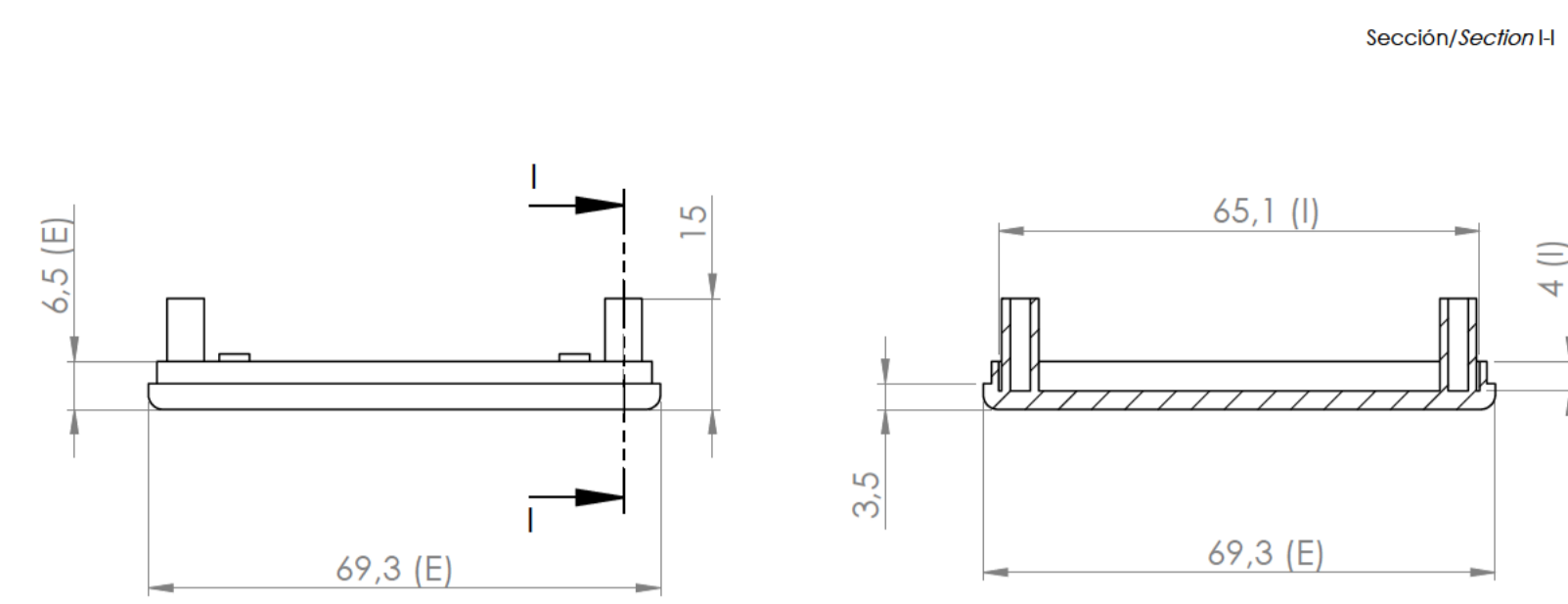


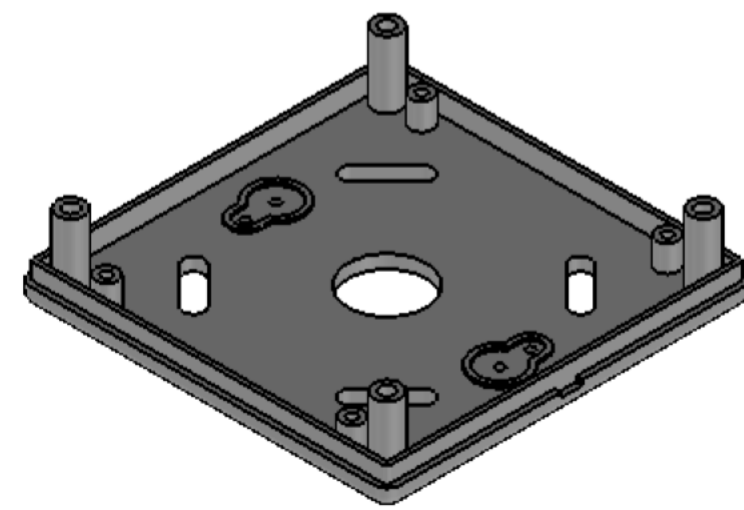
Sección D-D / Section D-D



Cuerpo  
Body

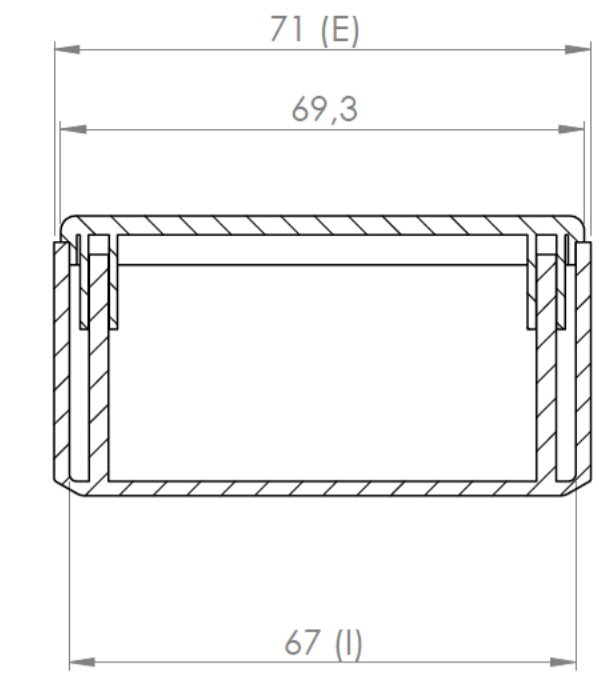
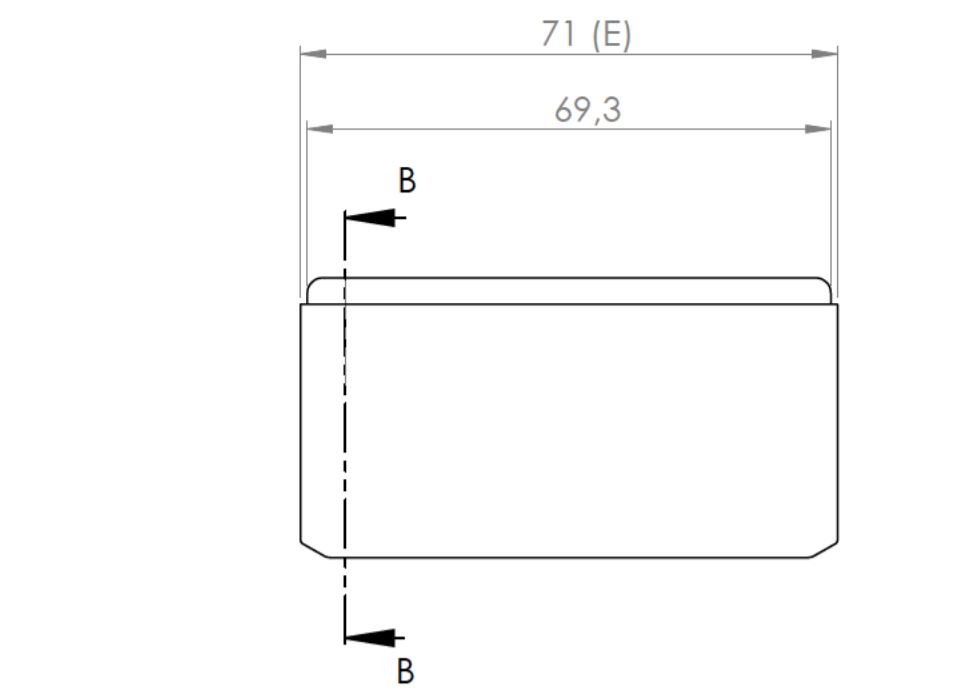


Sección J-J / Section J-J

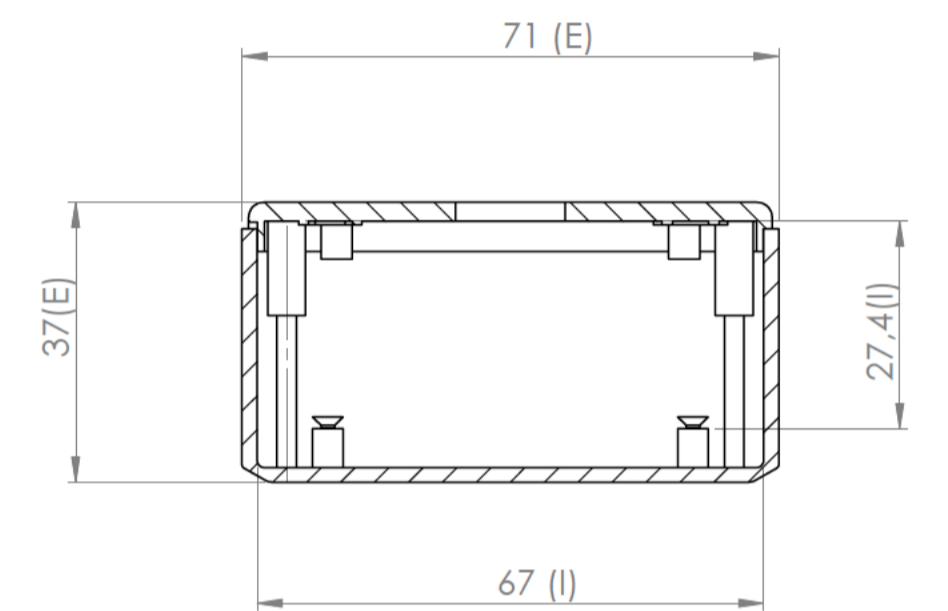
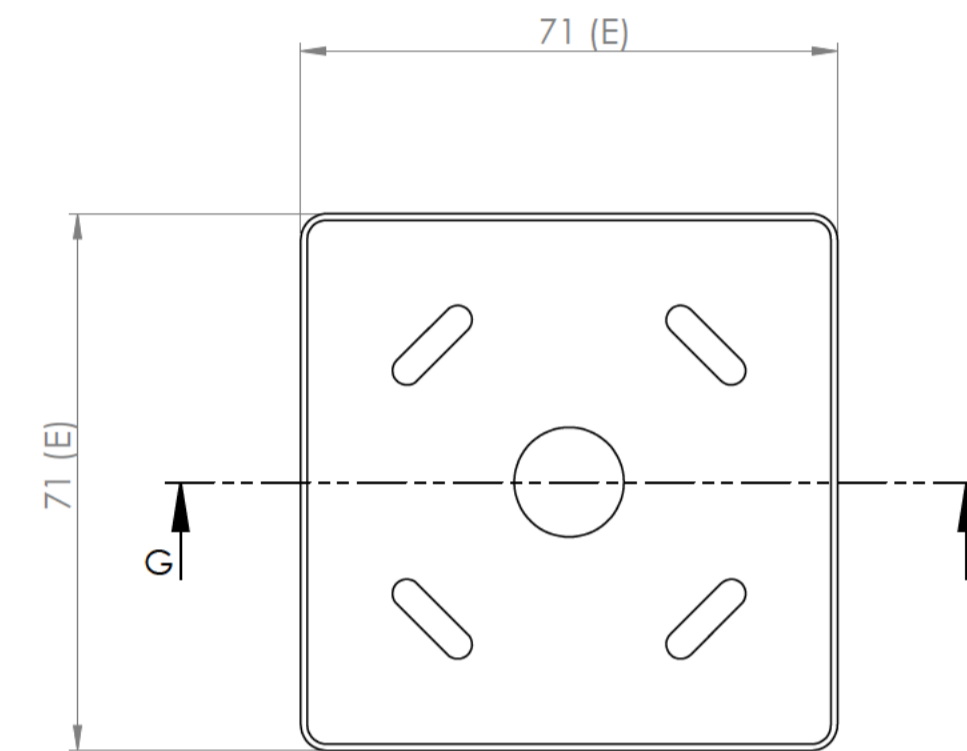


Tapa  
Cover

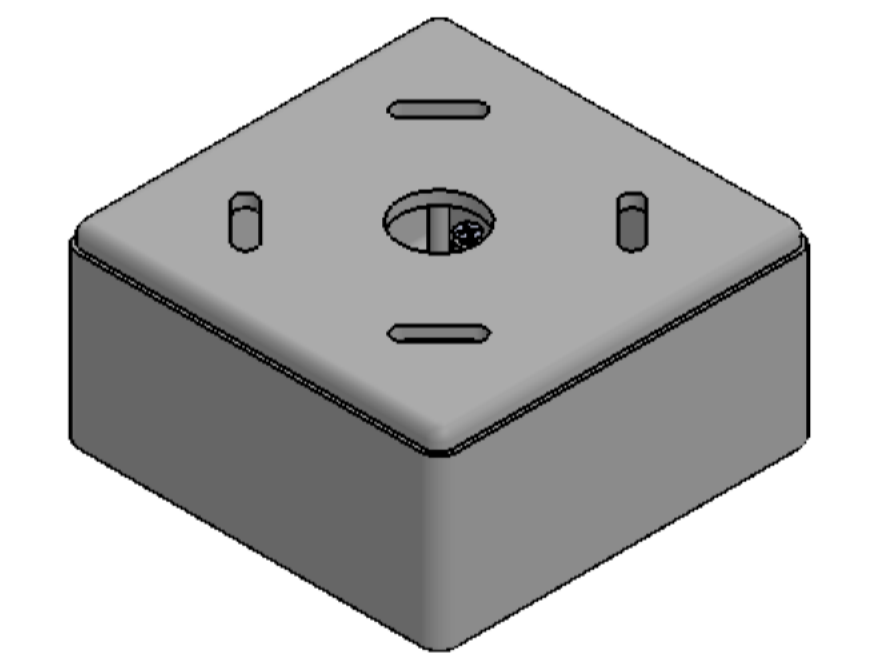
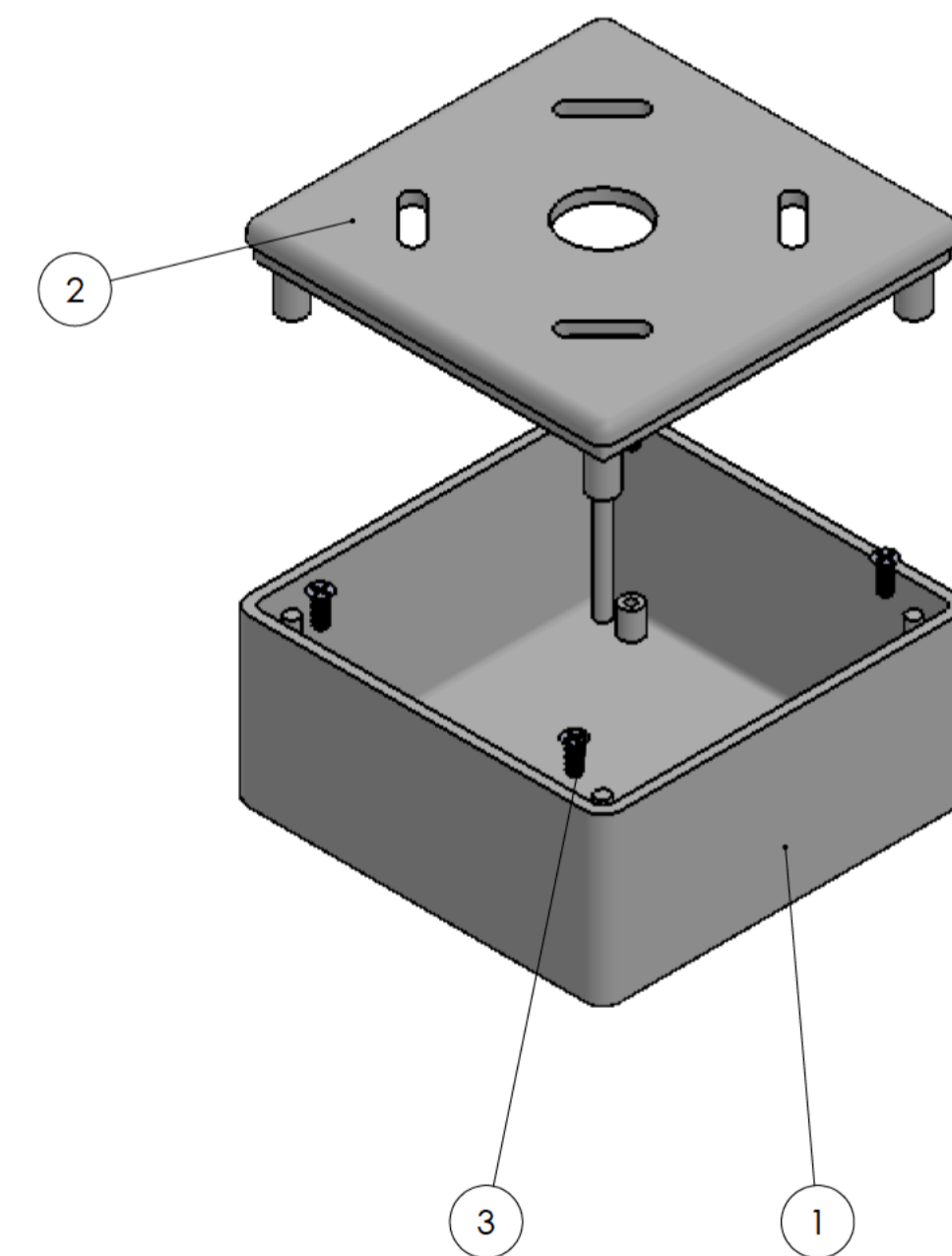
Sección/Section H



Sección/Section B-B



Sección G-G / Section G-G



Conjunto  
Assembly

Posición / Position	Descripción / Description	Referencia / Reference	Peso / Weight	Unidades / Units	Peso / Weight	Dimensiones externas / External dimensions	Material / Material	Acabado / Finish	Al copiar esta información no se actualizará. / Copy for information will not be updated	
1	Cuerpo / Body	CPP116	41.8g	1	71x71x37	ABS	Mate / Mat	Modelo / Model		
2	Tapa / Cover	TPP116		1	Escala general / General scale	Tolerancia / Tolerance	Revisión / Revision	PP117		
3	Tornillo 2.2x6.5 / Screw 2.2x6.5	DIN 7982		4	1:1	±1	00	www.supertronic.com   supertronic@supertronic.com   +34 932 980 257		
4								Este documento contiene información propiedad de SUPERTRONIC, S.A. y es ofrecida en condiciones de uso informativo con la confianza que no será reproducida ni copiada y no será utilizada o incorporada en cualquier producto de otra empresa externa. / This document contains proprietary information of SUPERTRONIC, S.A. and is intended subject to the conditions that the information be retained in confidence not be reproduced or copied and not be used or incorporated in any product.		
5								SUPERTRONIC		
6								SUPERTRONIC		
7								SUPERTRONIC		
8								SUPERTRONIC		
9								SUPERTRONIC		
10								SUPERTRONIC		