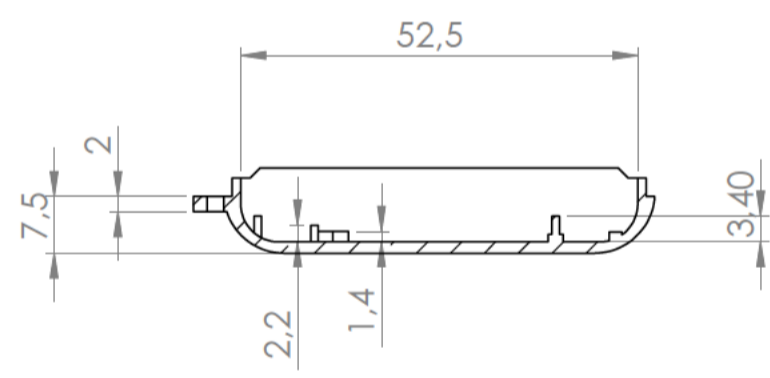
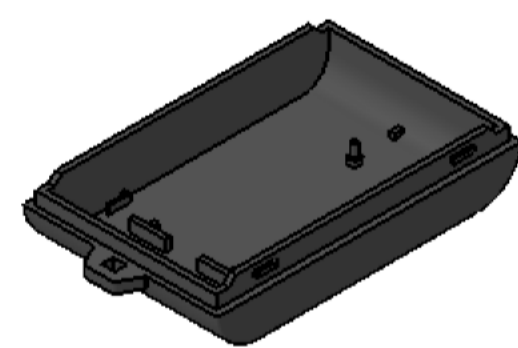


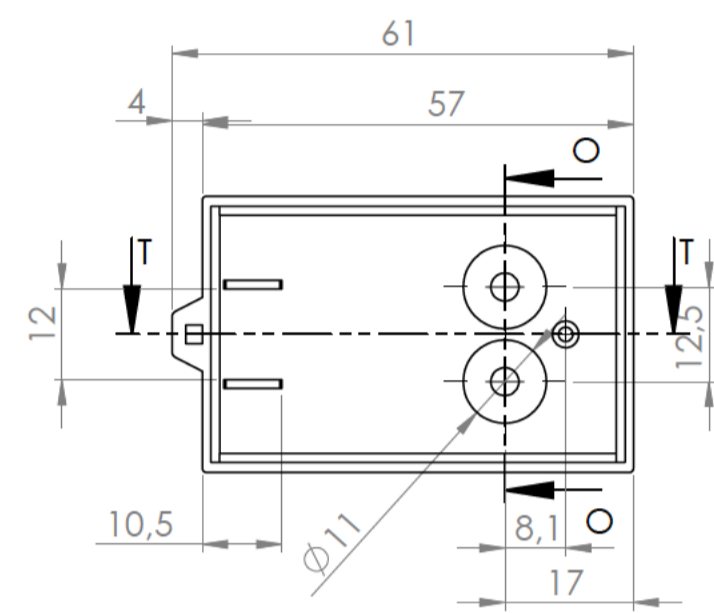
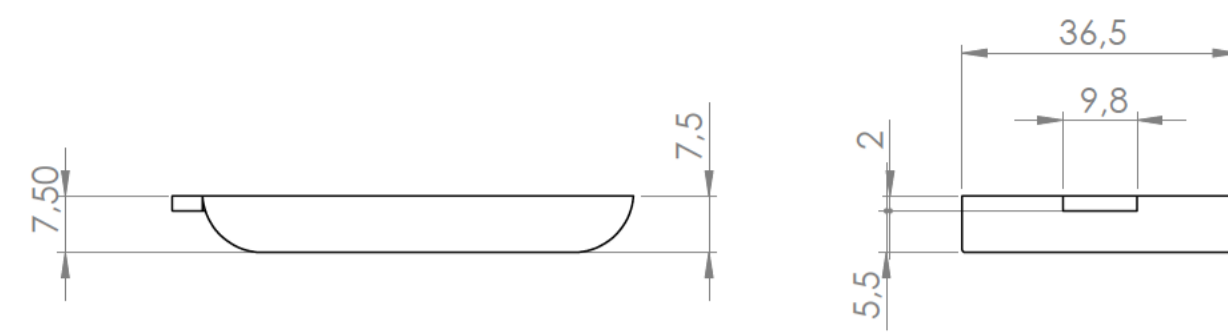
Sección/Section R-R



Sección/Section S-S

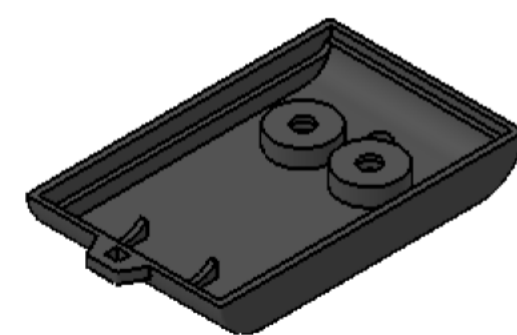
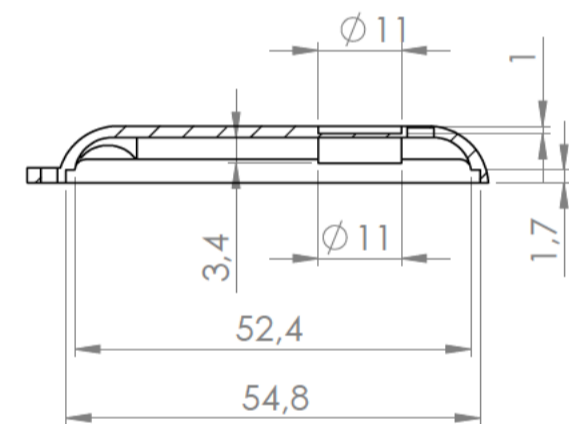


Cuerpo  
Body

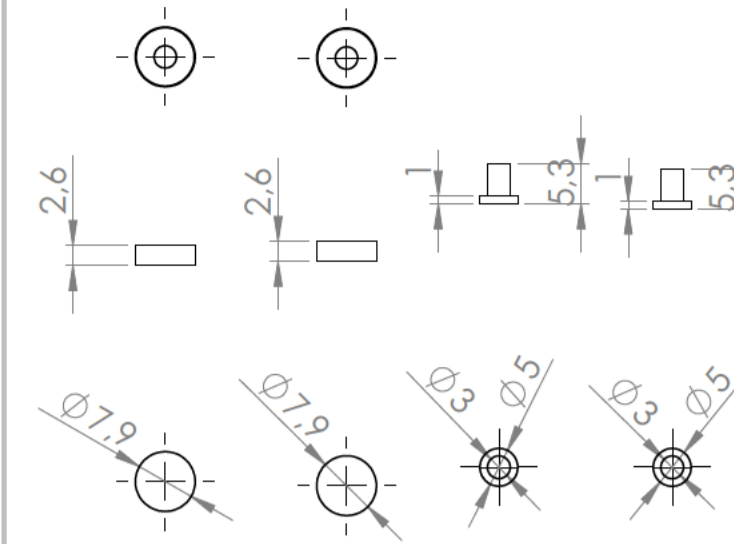


Sección/Section O-O

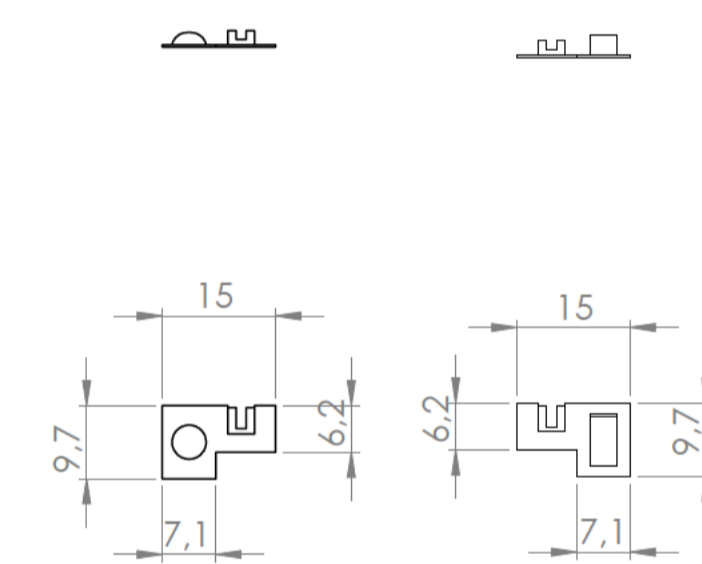
Sección/Section T-T



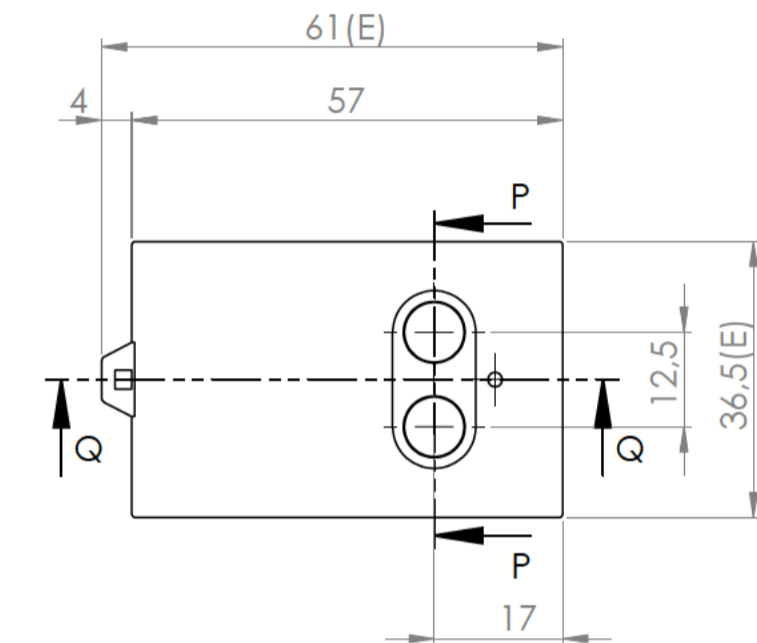
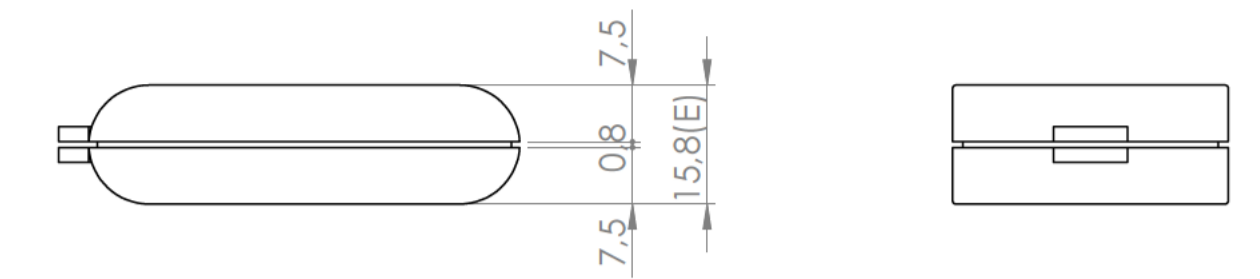
Tapa  
Cover



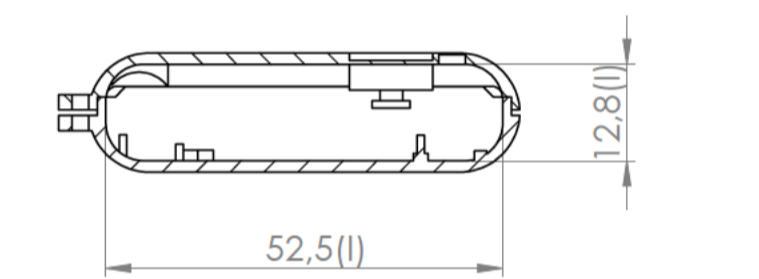
Pulsadores  
Push-button



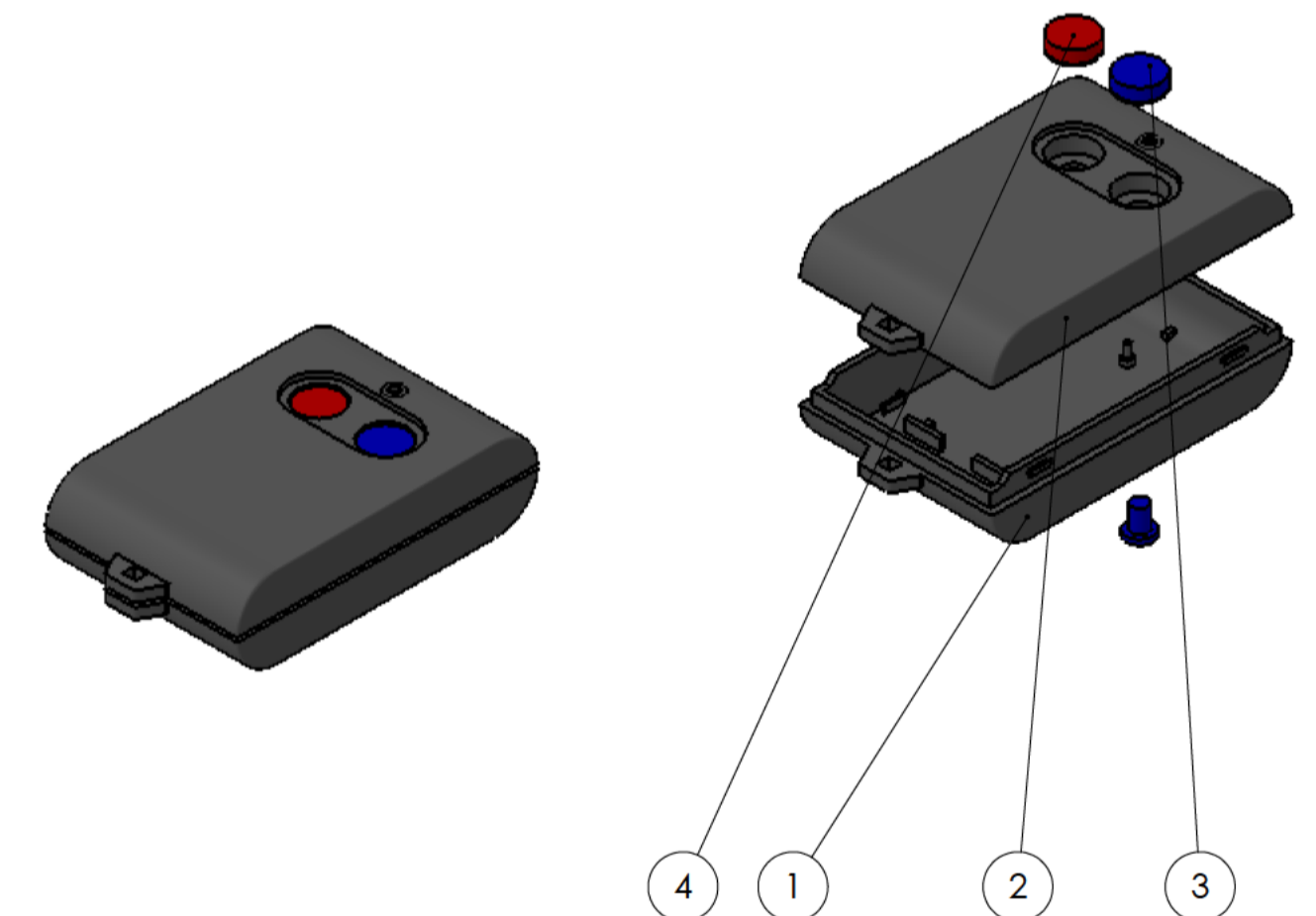
Terminales eléctricos  
Battery contacts



Sección/Section P-P



Sección/Section Q-Q



Conjunto  
Assembly

Posición / Position	Descripción / Description	Referencia / Reference	Peso / Weight	Unidades / Units	Peso / Weight	Dimensiones exteriores / External dimensions	Material / Material	Acabado / Finish	Al copiar esta información no se actualizará. / Copy for information will not be updated
1	Cuerpo/Body		12,1g	1	41x34,5x13,8	ABS	Mate / Mat	Modelo / Model	
2	Tapa/Cover			1				PP24	
3	Pulsador azul/Blue push-button			1					
4	Pulsador rojo/Red push-button			1					
5	Terminales eléctricos/Battery contacts			2					
6									
7									
8									
9									
10									



Este documento contiene información propiedad de SUPERTRONIC, S.A. y es ofrecida en condiciones de uso informativo con la confianza que no será reproducida ni copiada y no será utilizada o incorporada en cualquier producto de otra empresa externa. / This document contains proprietary information of SUPERTRONIC, S.A. and is intended subject to the conditions that the information be retained in confidence not be reproduced or copied and not be used or incorporated in any product.