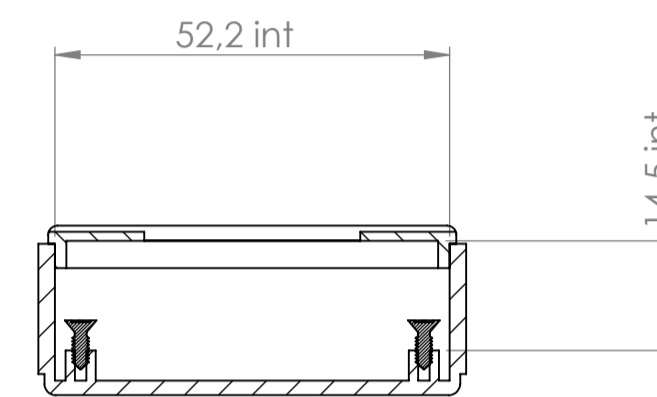
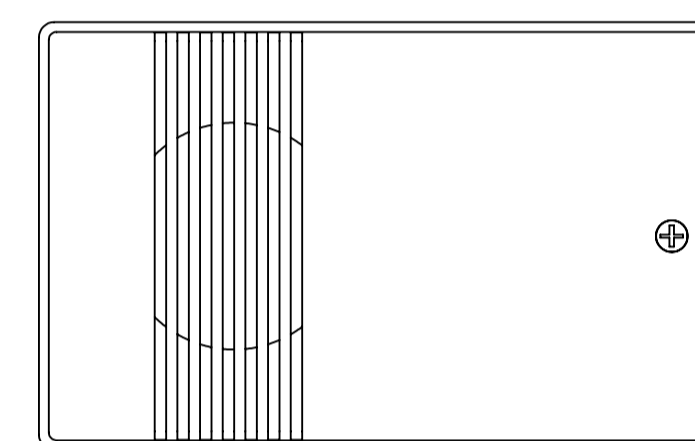
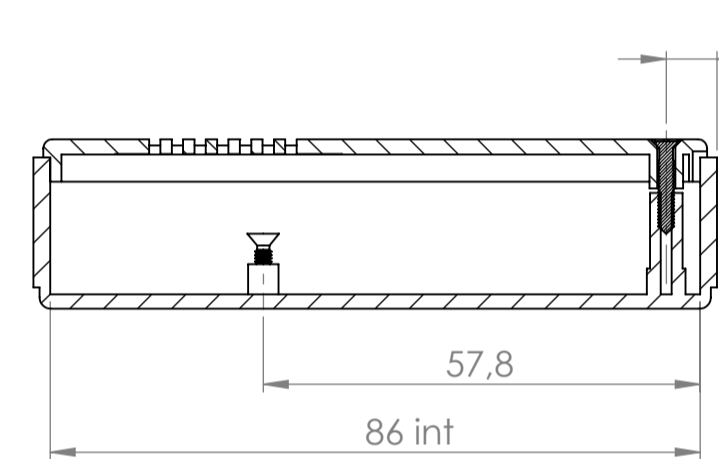


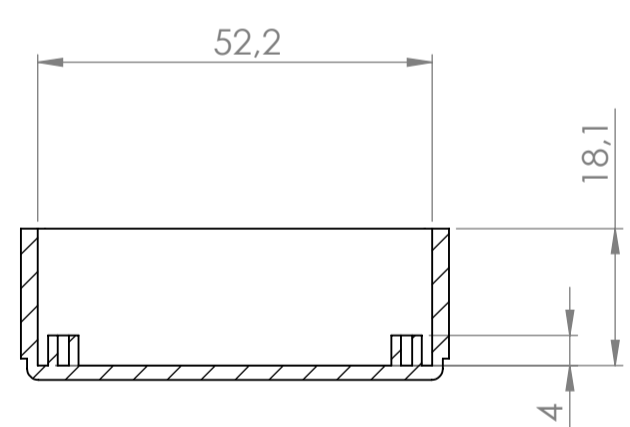
Sección/Section Z-Z



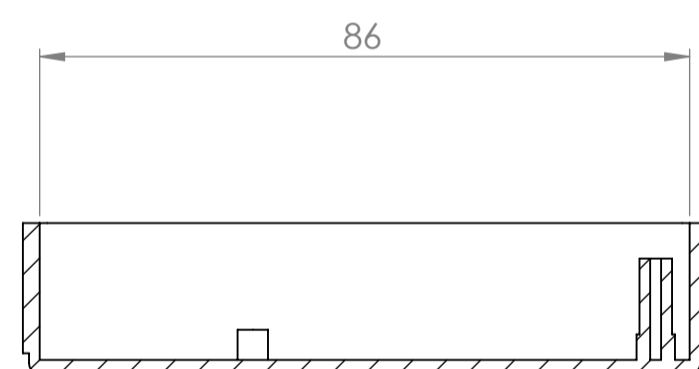
Sección/Section X-X



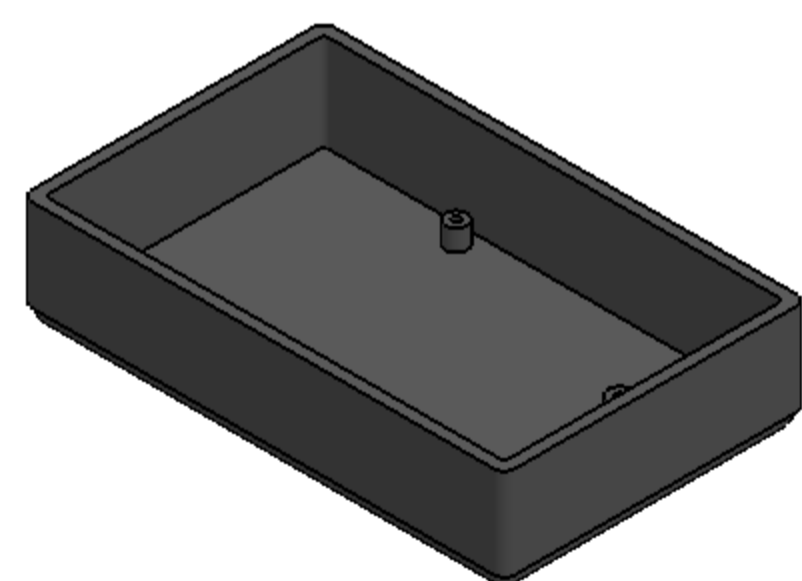
Sección/Section Y-Y



Sección Section F-F



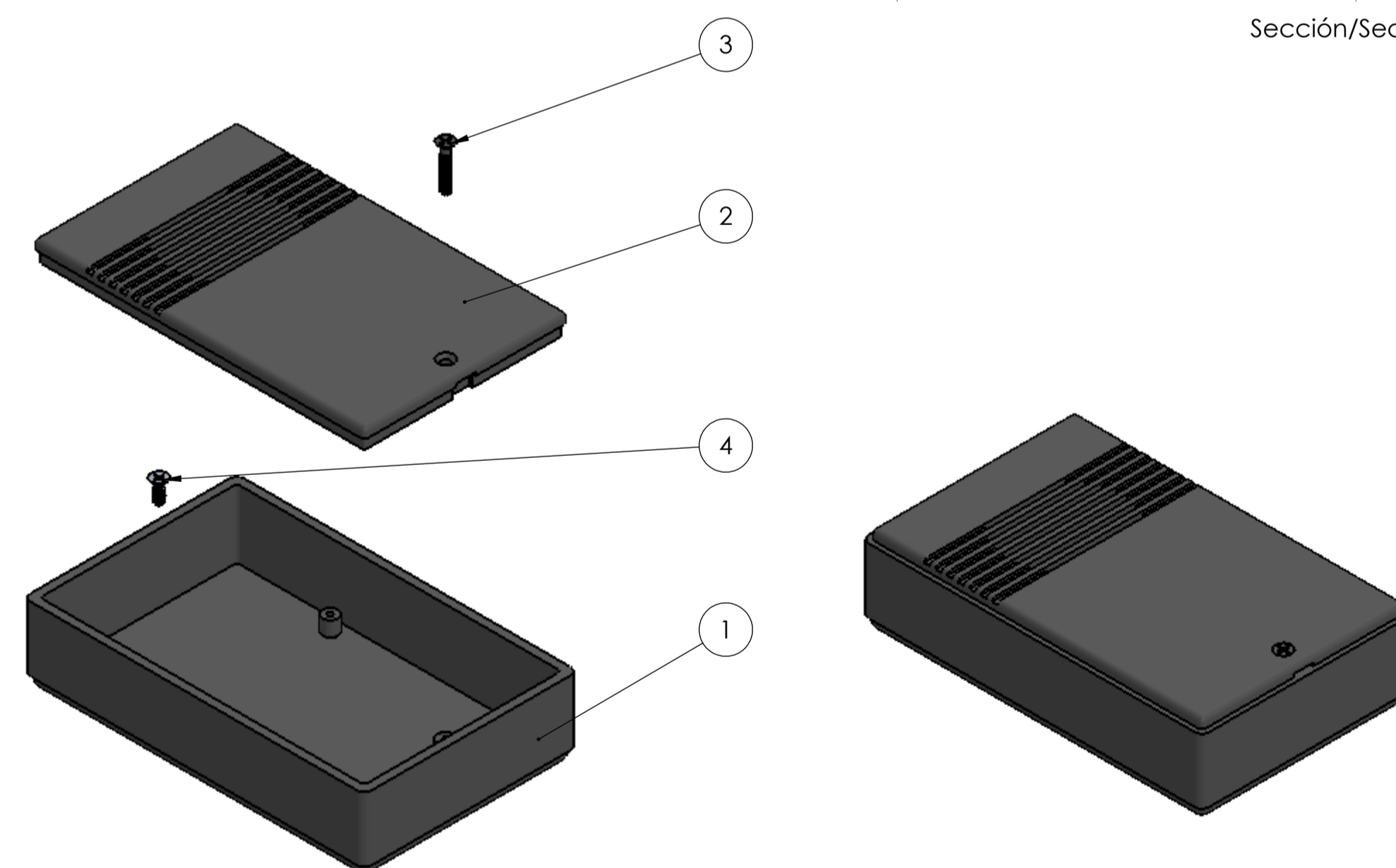
Sección Section W-W




Cuerpo
Body



Tapa
Cover



Conjunto
Assembly

Posición Position	Descripción Description	Referencia Reference	Peso Weight	Unidades Units	Peso Weight	Dimensiones exteriores External dimensions	Material Material	Acabado Finish	Al copiar esta información no se actualizará. Copy for information will not be updated.	
1	Cuerpo/Body		19,2	1	30 g	90,4x56,6x23	ABS	Matte Black	Módulo Module	 <p>Este documento contiene información propiedad de SUPERTRONIC S.A. y es ofrecida en condiciones de uso informativo con la confianza que no será reproducida ni copiada y no será utilizada o incorporada en cualquier producto de otra empresa externa. This document contains proprietary information of SUPERTRONIC S.A. and is intended subject to the conditions that the information be related in confidence not be reproduced or copied and not be used or incorporated in any product.</p>
2	Tapa/Cover		10,1	1						
3	Tornillo 2,9x6,5/Screw 2,2x6,5	DIN 7981		1						
4	Tornillo 2,2x12/Screw 2,2x12	DIN 7981		2						
5										
6										
7										
8										
9										
10										

Nombre Name	Fecha Date	Todas las cotas son en mm. All dimensions are in mm.
Josep M	23-10-2019	A1