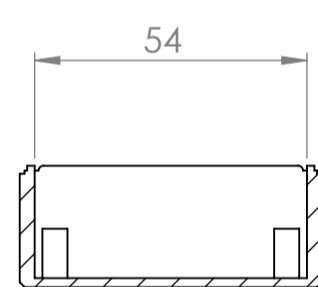
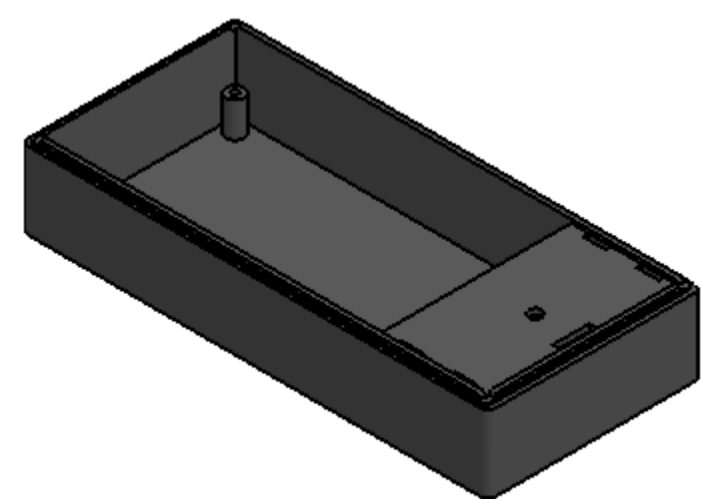


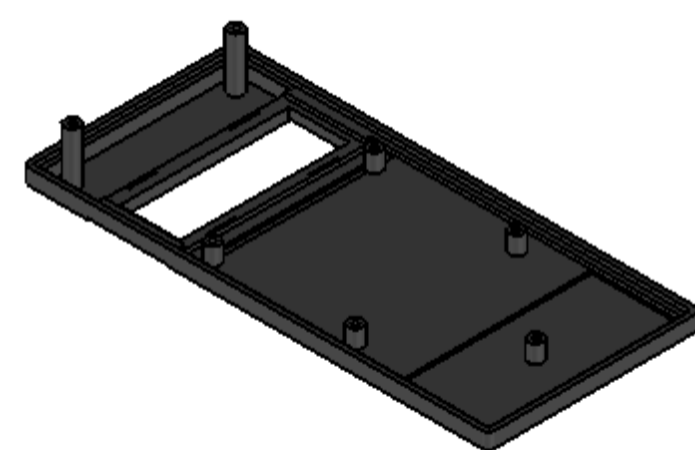
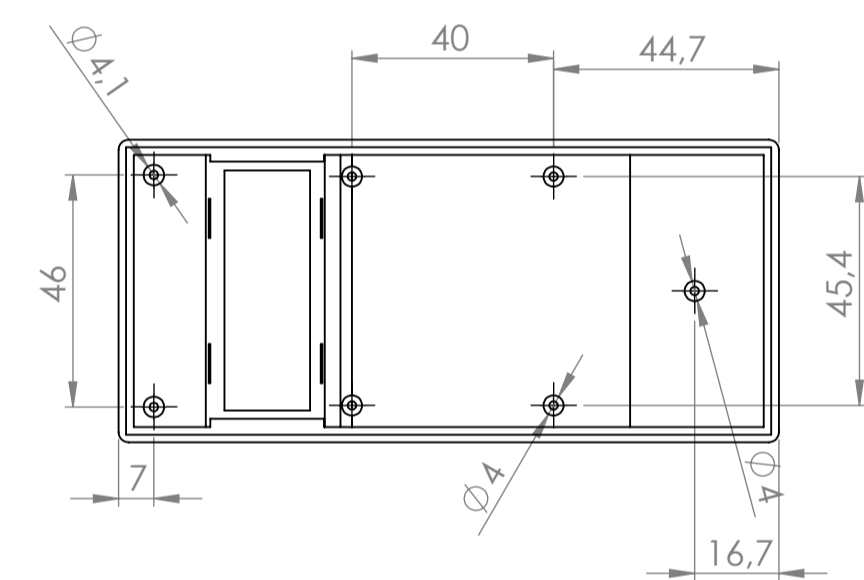
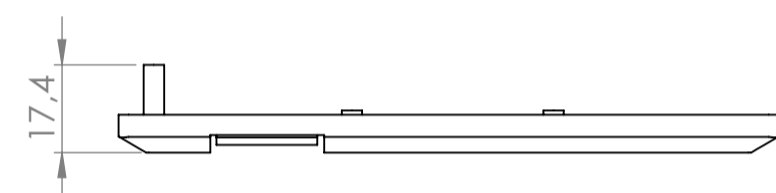
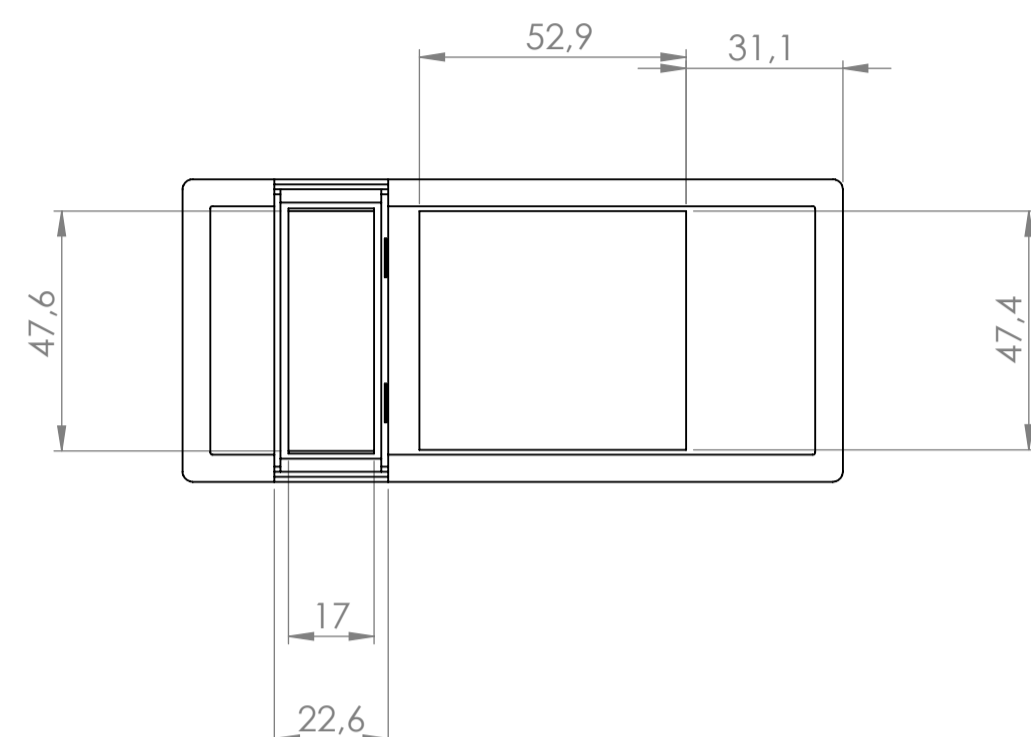
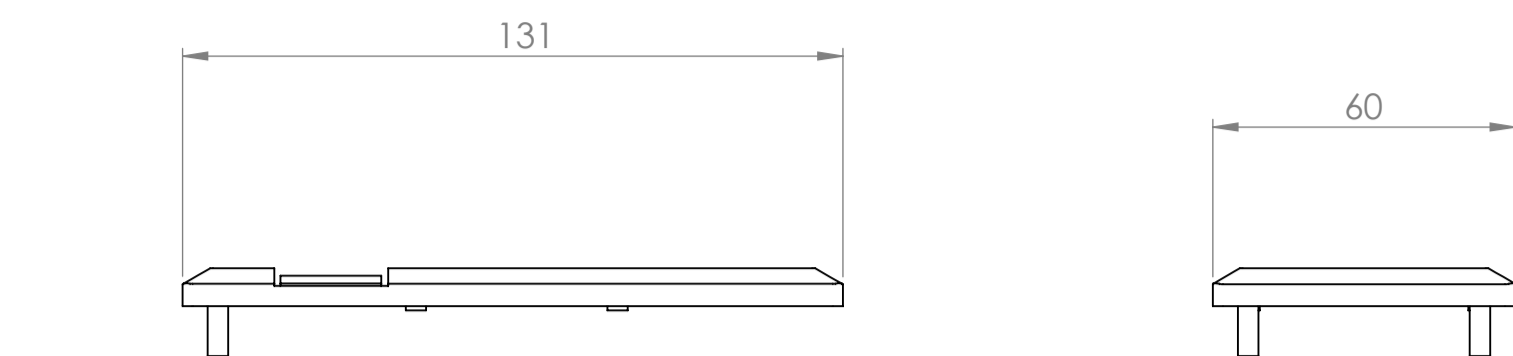
Sección / Section Q-Q



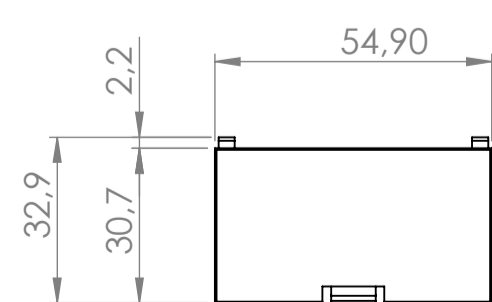
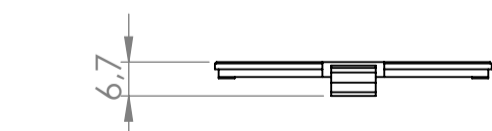
Sección / Section P-P



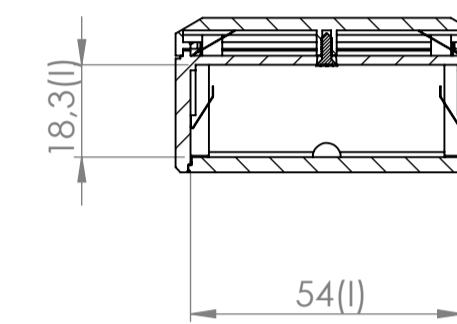
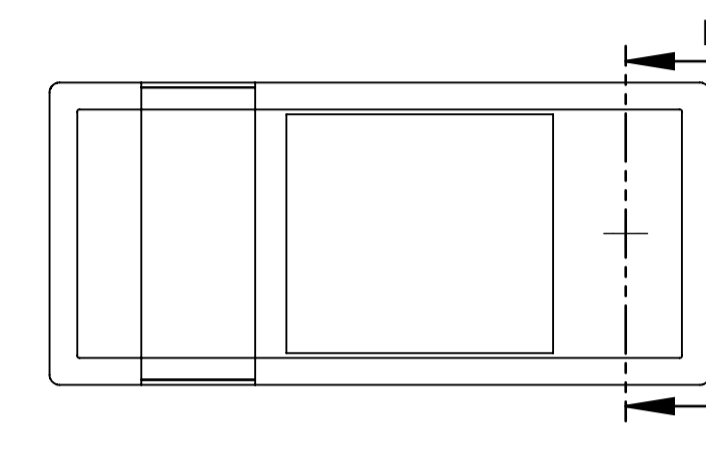
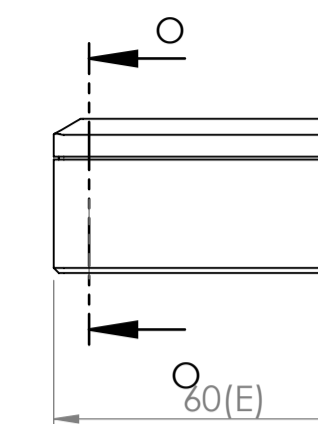
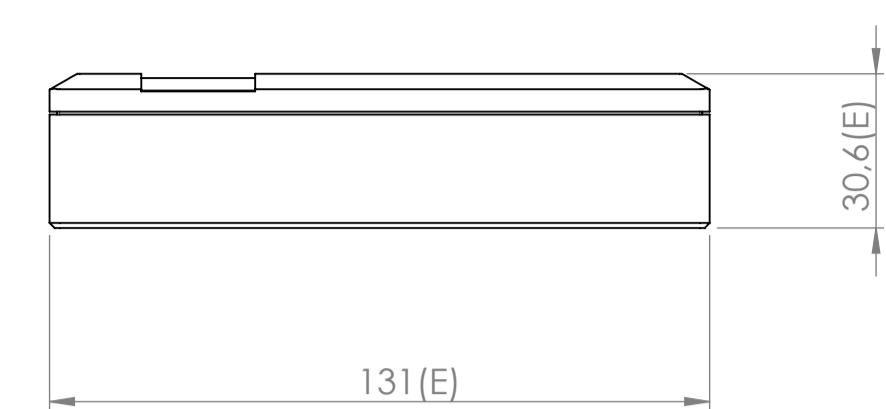
Cuerpo
Body



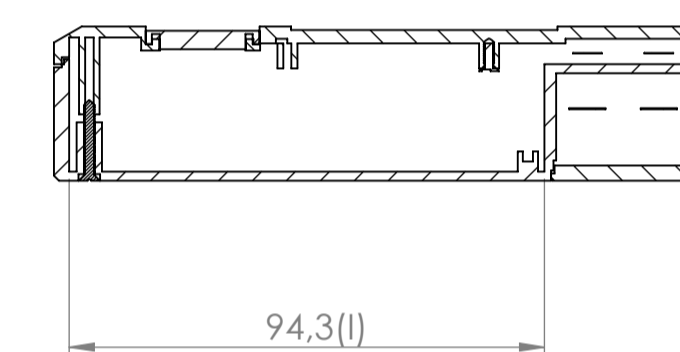
Tapa
Cover



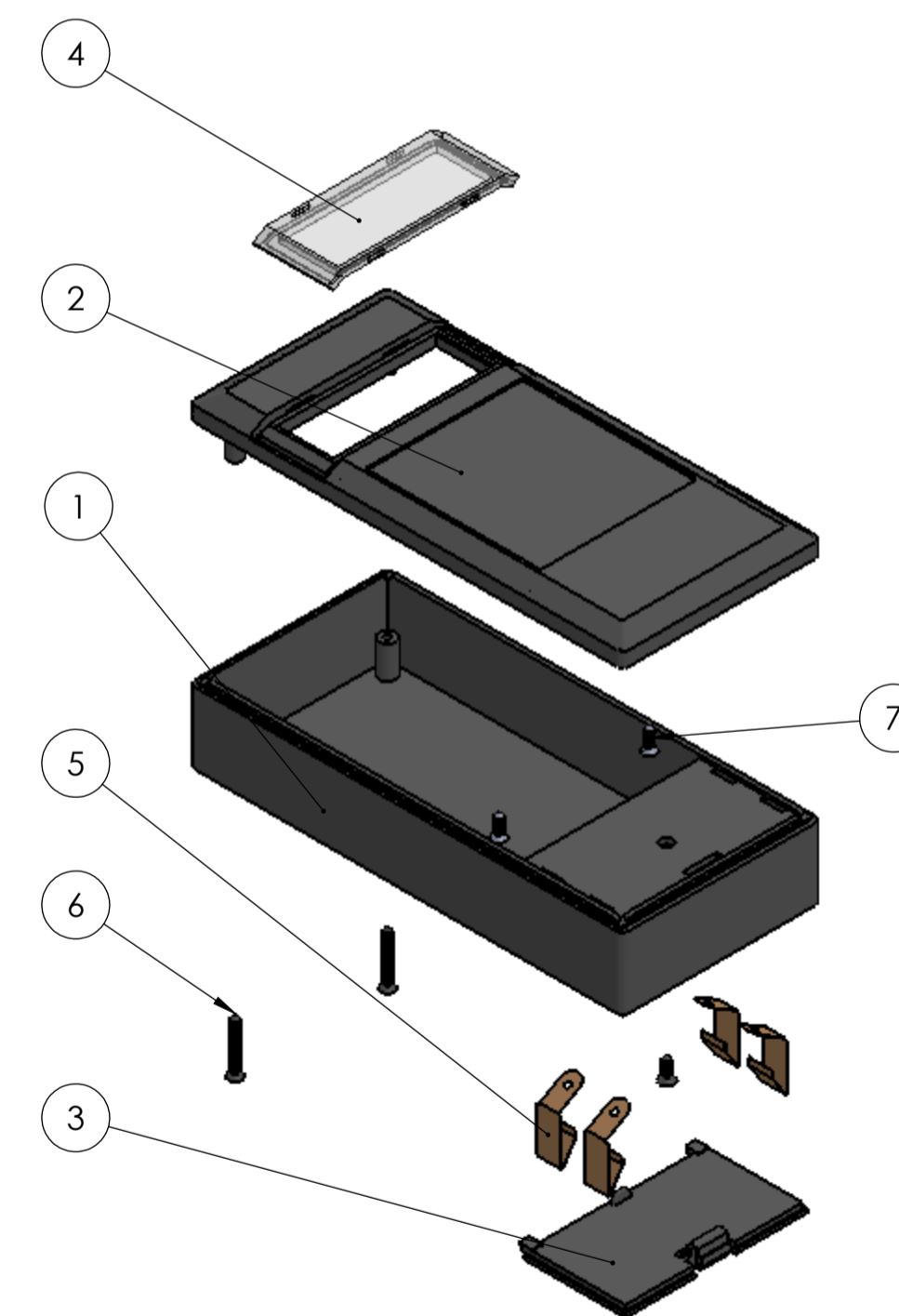
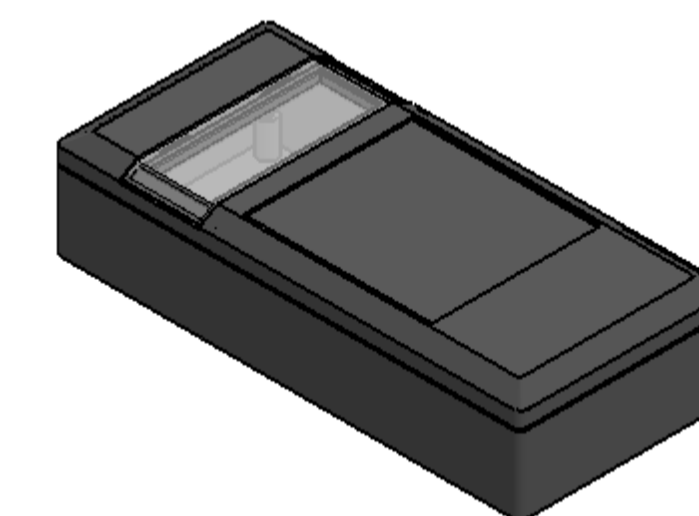
Tapeta
Battery Cover



Sección / Section R-R



Sección / Section O-O



Conjunto
Assembly

Posición / Position	Descripción / Description	Referencia / Reference	Peso / Weight	Unidades / Units	Peso / Weight	Dimensiones exteriores / External dimensions	Materia / Material	Acabado / Finish	Al copiar esta información no se actualizará. / Copy for information will not be updated	
1	Cuerpo / Body	CPP26		1	71.2gr	131 x 60 x 30.6	ABS	Matte	Modelo / Model	PP26
2	Tapa / Cover	TPP26		1						
3	Tapeta / Front covering			1						
4	Tapeta batería / Covering Battery			1						
5	Conector eléctrico / Electric connector			2						
6	Tornillo 2.2 x 16 / Screw 2.2 x 16	DIN 7982		2						
7	Tornillo 2.2x6,5 / Screw 2.2x6.5	DIN 7982		3						
8										
9										
10										



Este documento contiene información propiedad de SUPERTRONIC S.A. y es ofrecida en condiciones de uso informativo con la confianza que no será reproducida ni copiada y no será utilizada o incorporada en cualquier producto de esta empresa externa. This document contains proprietary information of SUPERTRONIC S.A. and is intended subject to the conditions that the information be released in confidence not be reproduced or copied and not be used or incorporated in any product.