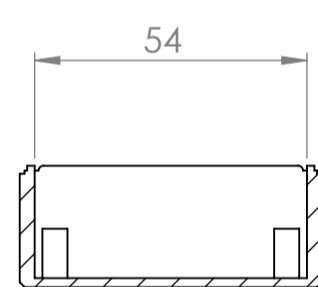
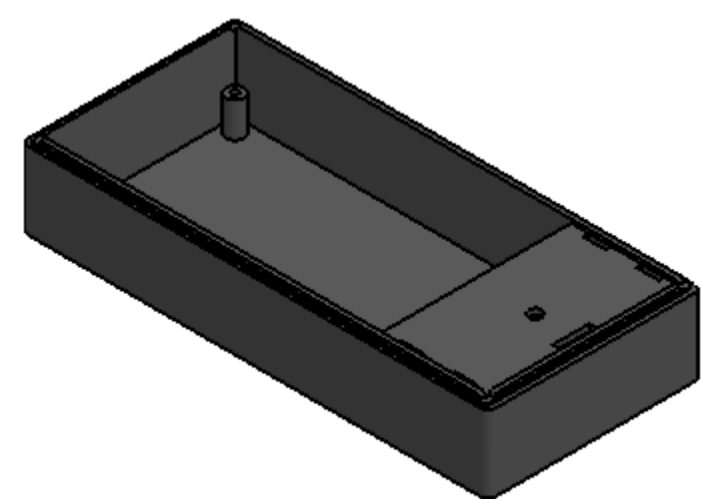


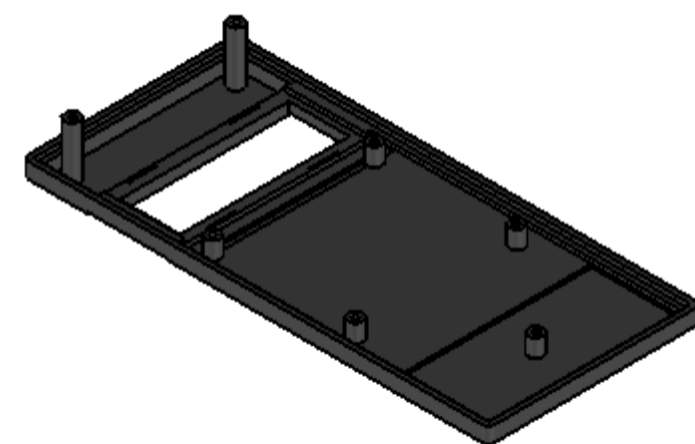
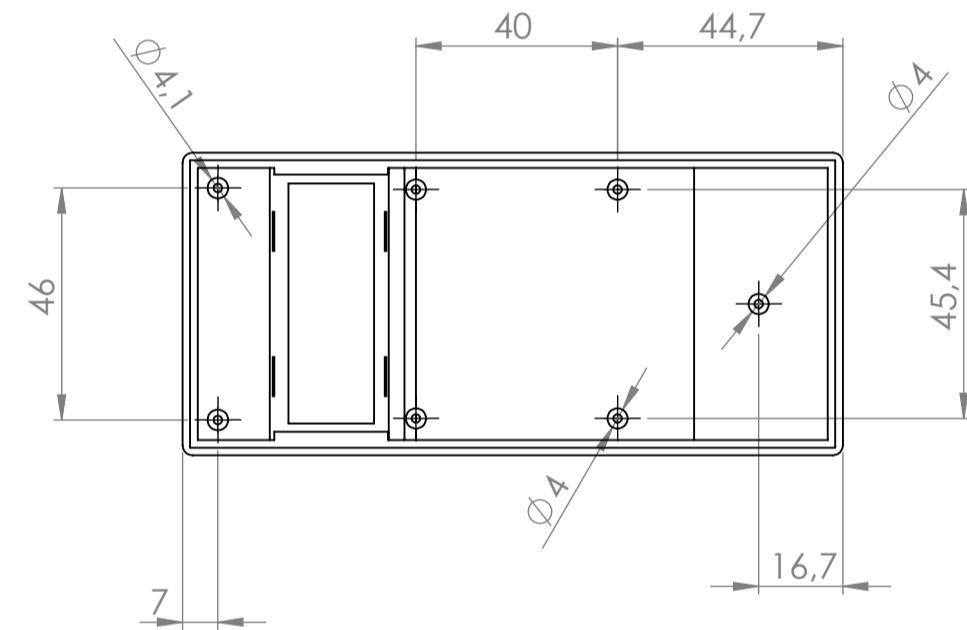
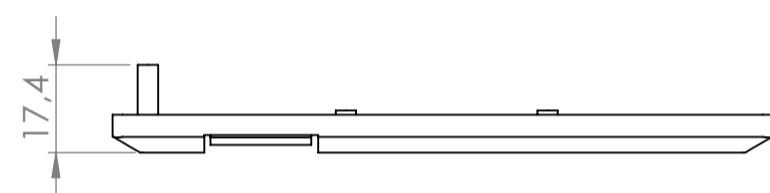
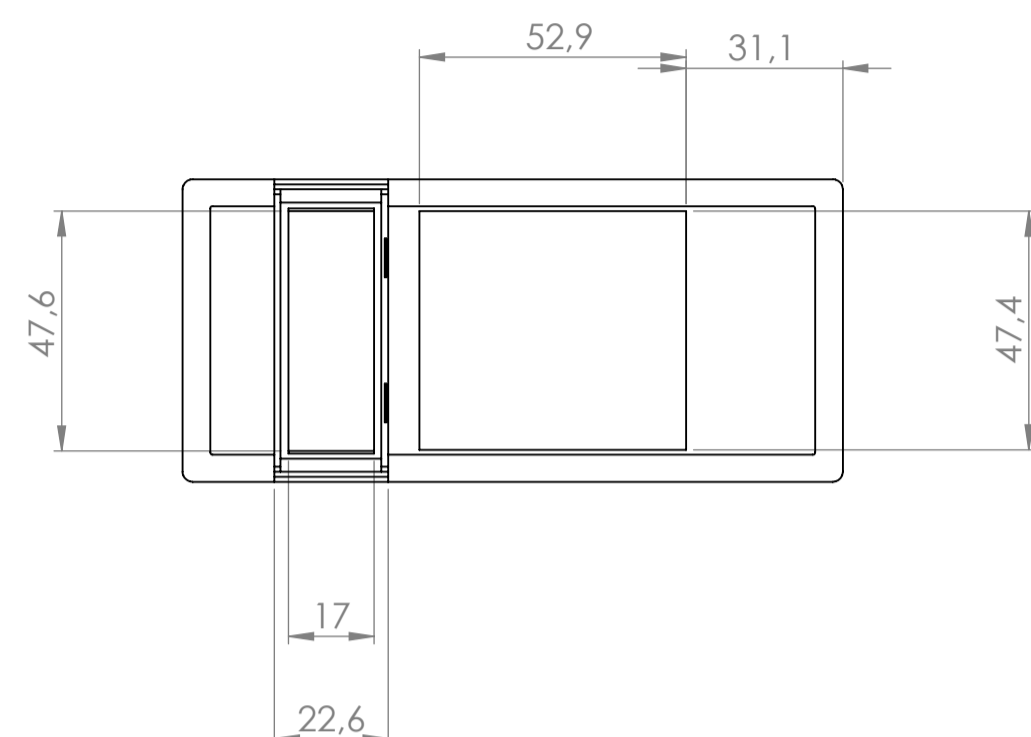
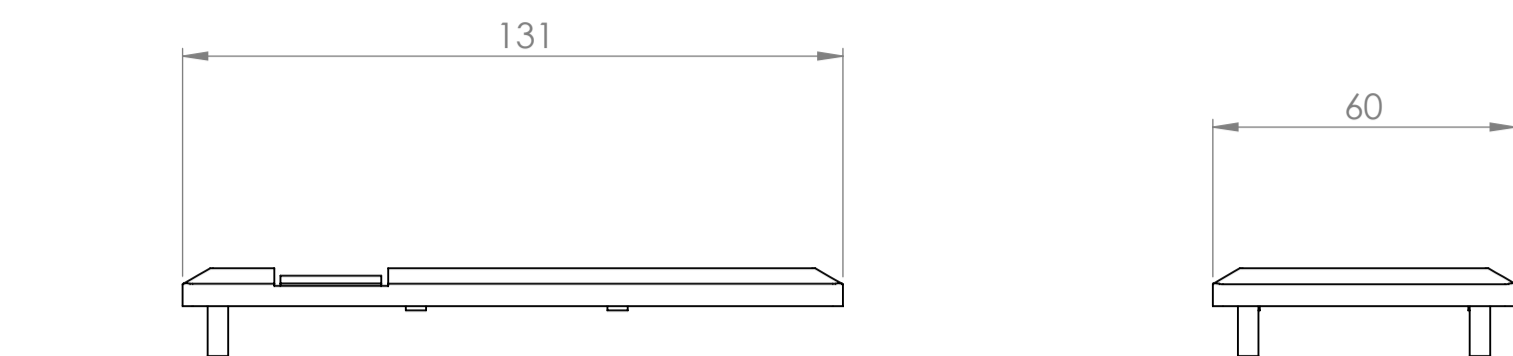
Sección / Section Q-Q



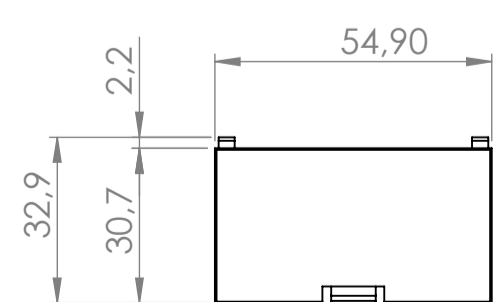
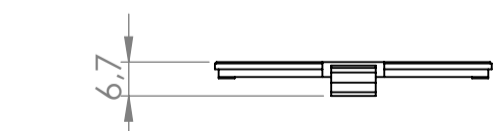
Sección / Section P-P



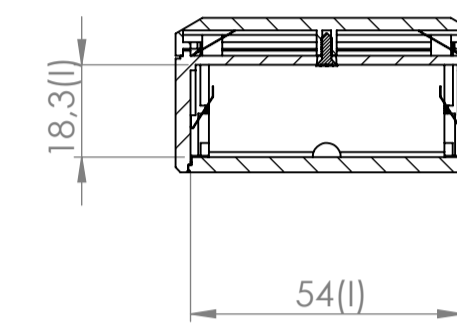
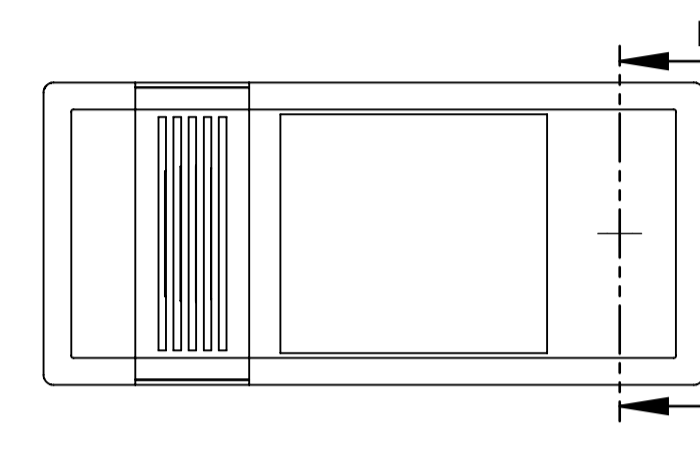
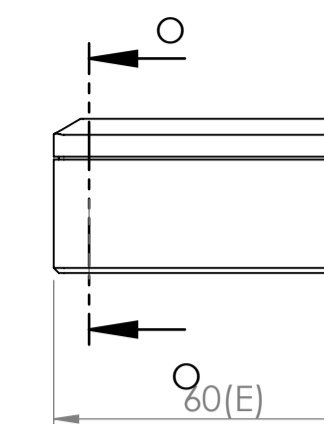
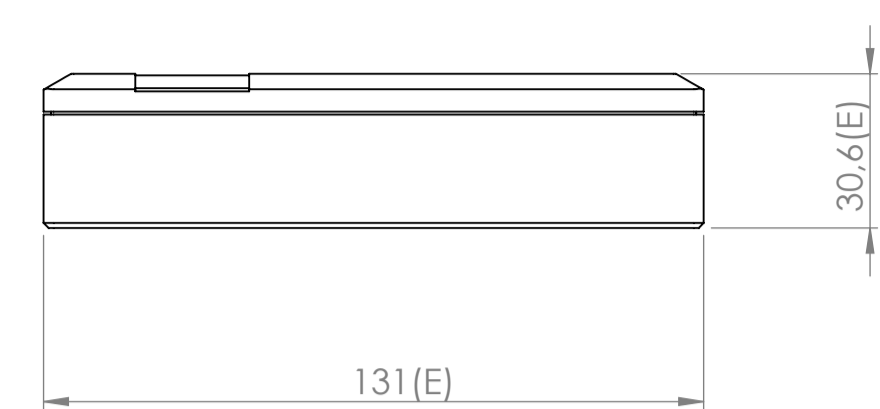
Cuerpo
Body



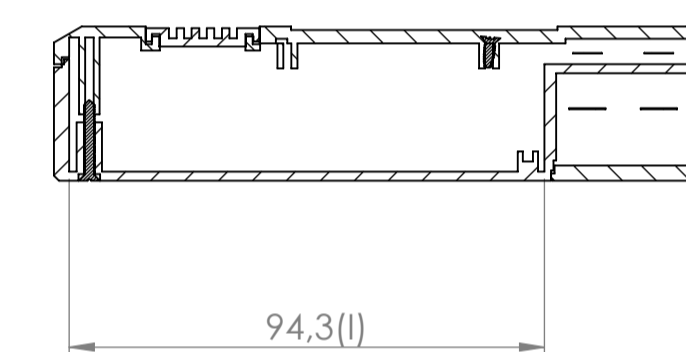
Tapa
Cover



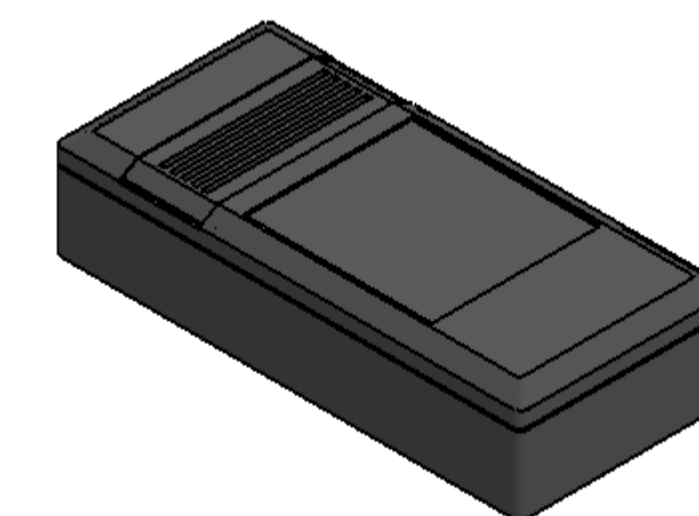
Tapeta
Battery Cover



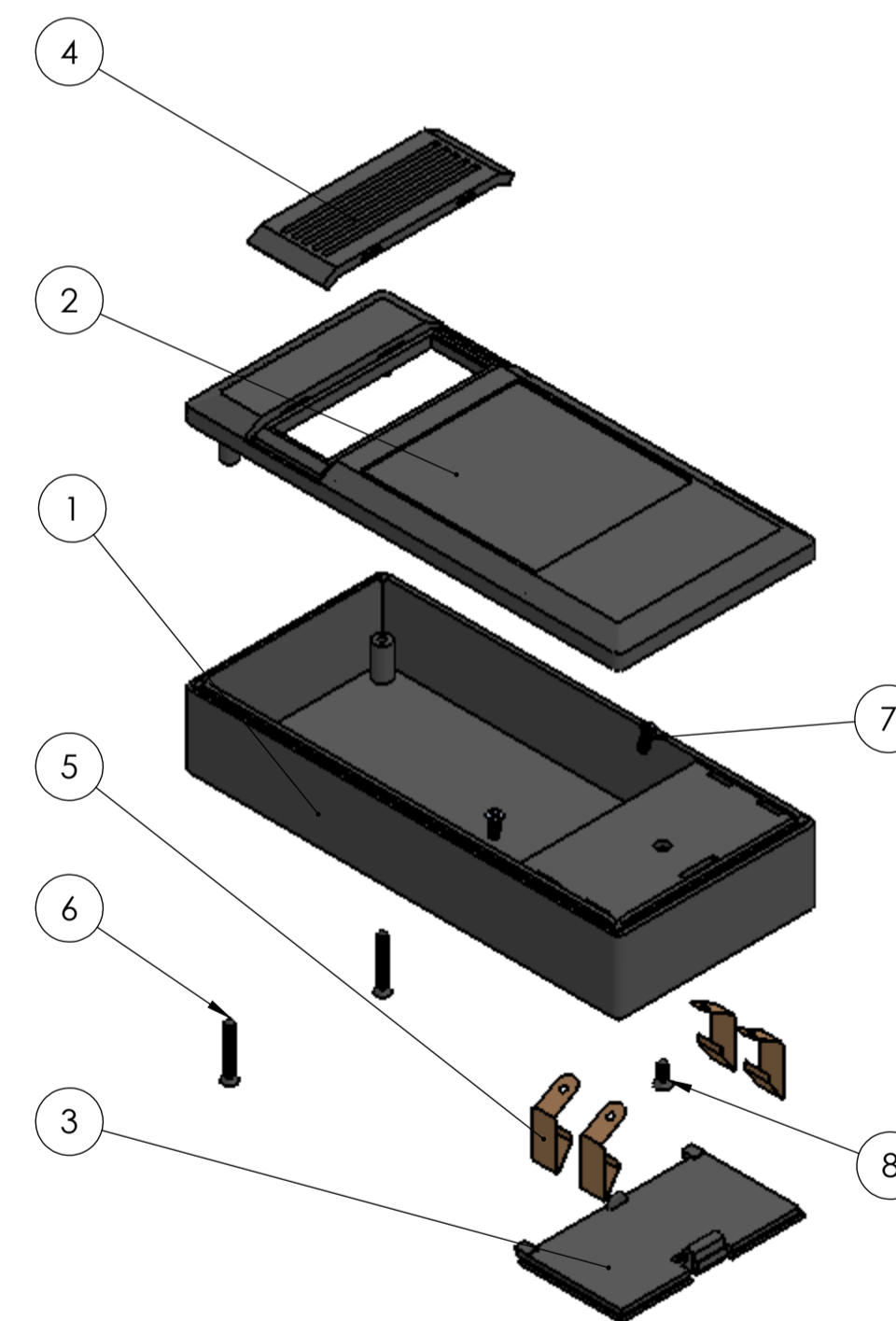
Sección / Section R-R



Sección / Section O-O



Conjunto
Assembly



Posición / Position	Descripción / Description	Referencia / Reference	Peso / Weight	Unidades / Units	Peso / Weight	Dimensiones externas / External dimensions	Materiales / Materials	Acabado / Finish	Al copiar esta información no se actualizará. / Copy for information will not be updated	
1	Cuerpo / Body	CPP26		1	70.5gr	131 x 60 x 30.6	ABS	Matte	Modelo / Model	PP30
2	Tapa / Cover	TPP26		1						
3	Tapeta batería / Covering Battery			1						
4	Tapeta / Front covering			1						
5	Conector eléctrico / Electric connector			2						
6	Tornillo 2.2 x 1.6 / Screw 2.2 x 1.6	DIN 7982		2						
7	Tornillo 2.2x6.5 / Screw 2.2x6.5	DIN 7982		2						
8	Tornillo 2.2x13 / Screw 2.2x13	DIN 7982		1						
9										
10										



Este documento contiene información propiedad de SUPERTRONIC S.A. y es ofrecida en condiciones de uso informativo con la confianza que no será reproducida ni copiada y no será utilizada o incorporada en cualquier producto de esta empresa externa. This document contains proprietary information of SUPERTRONIC S.A. and is intended subject to the conditions that the information be related in confidence not be reproduced or copied and not be used or incorporated in any product.