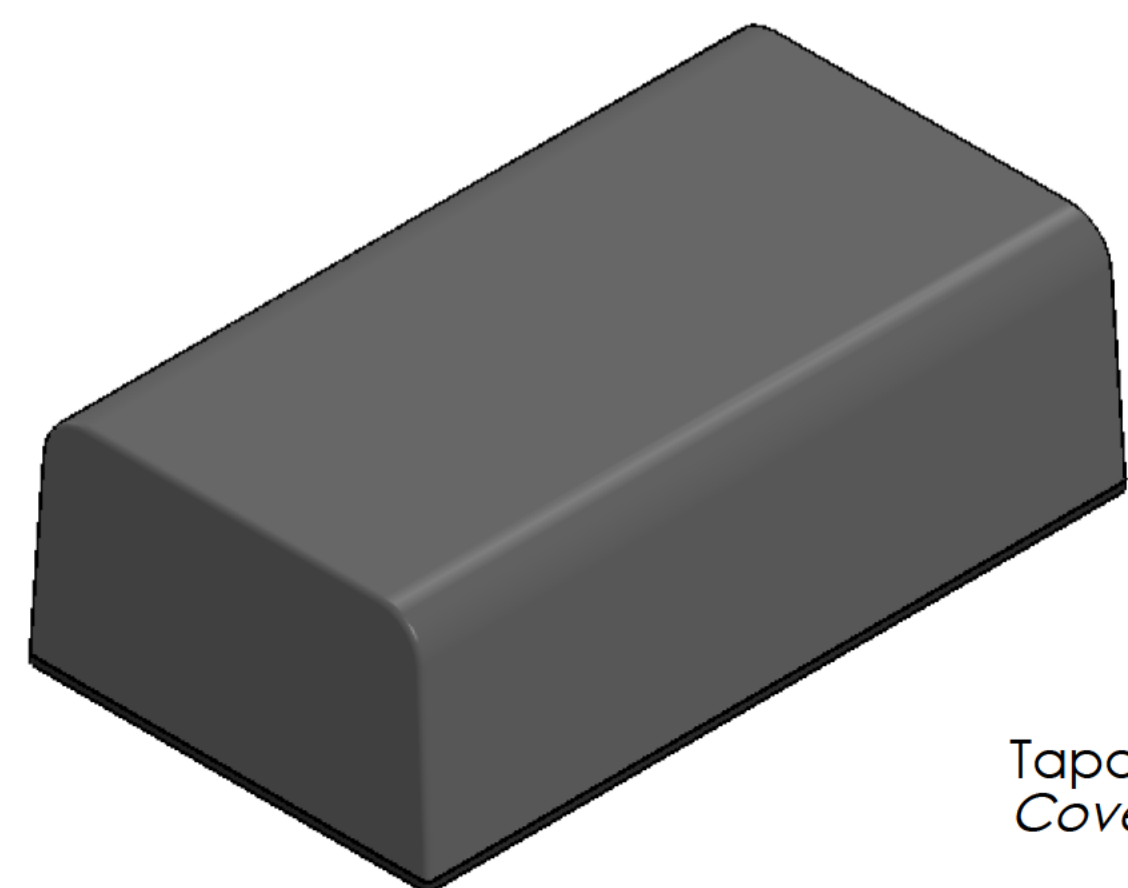
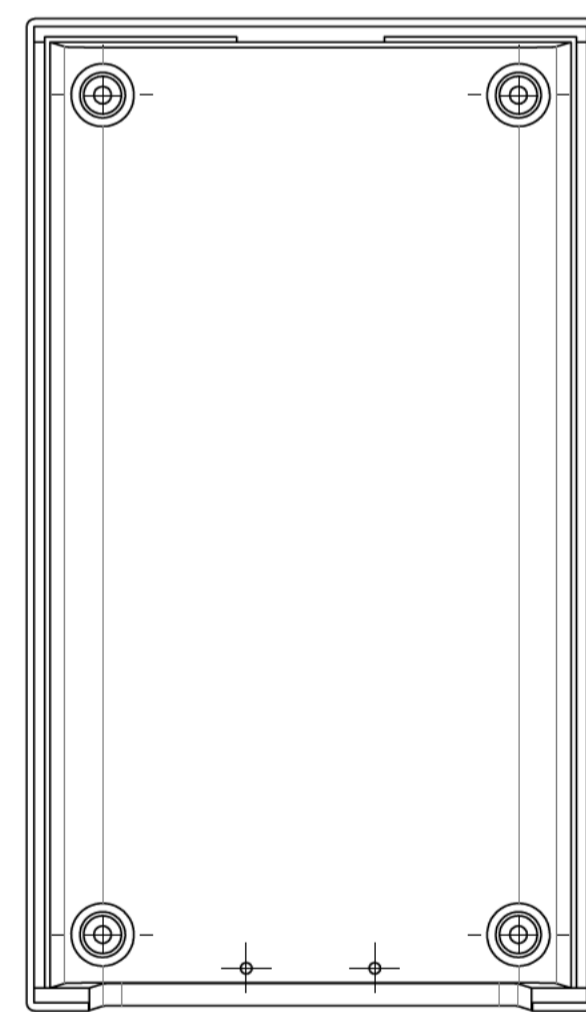
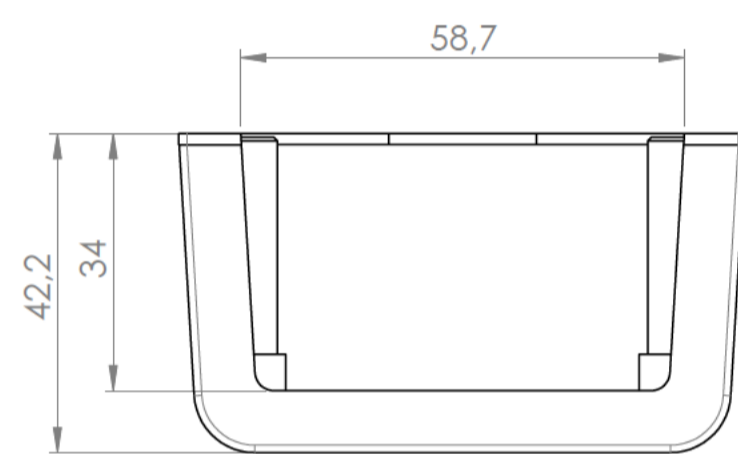
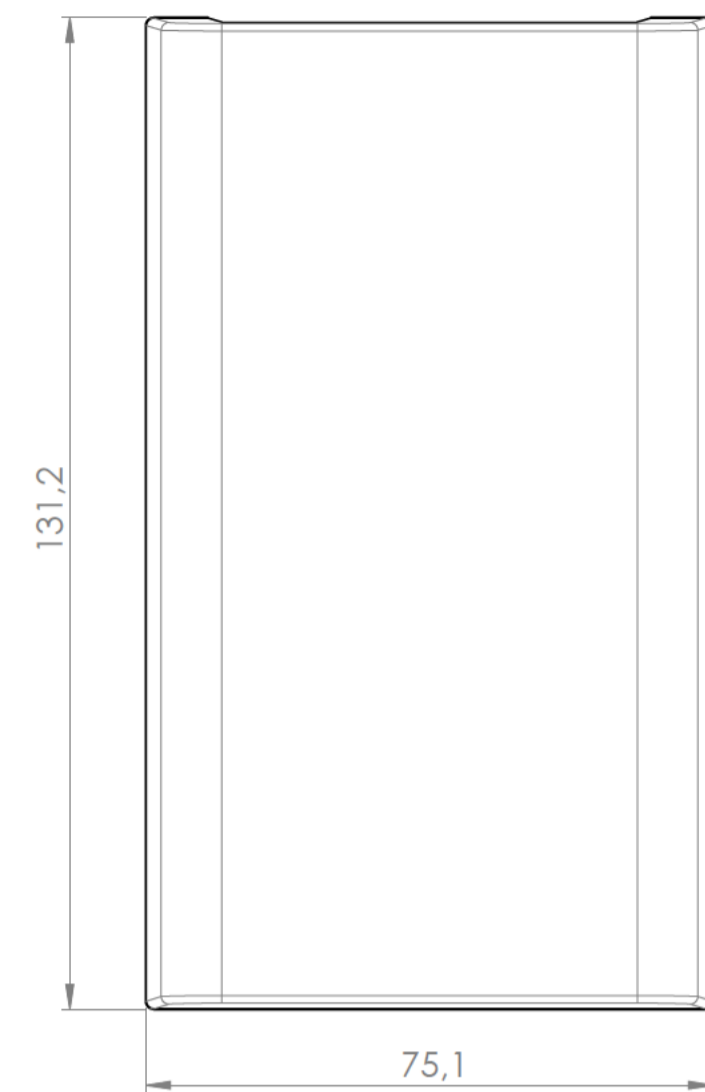
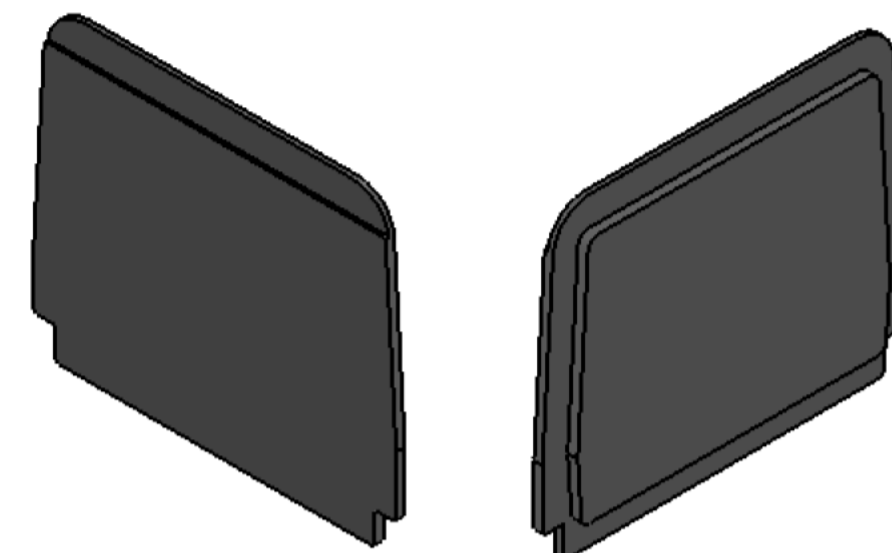
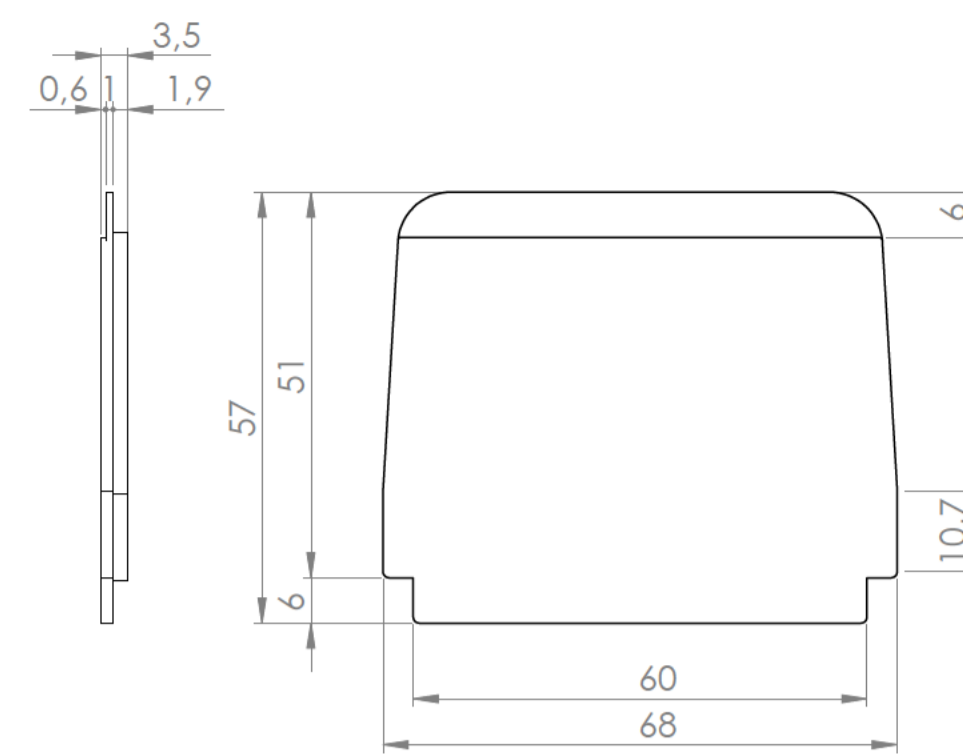


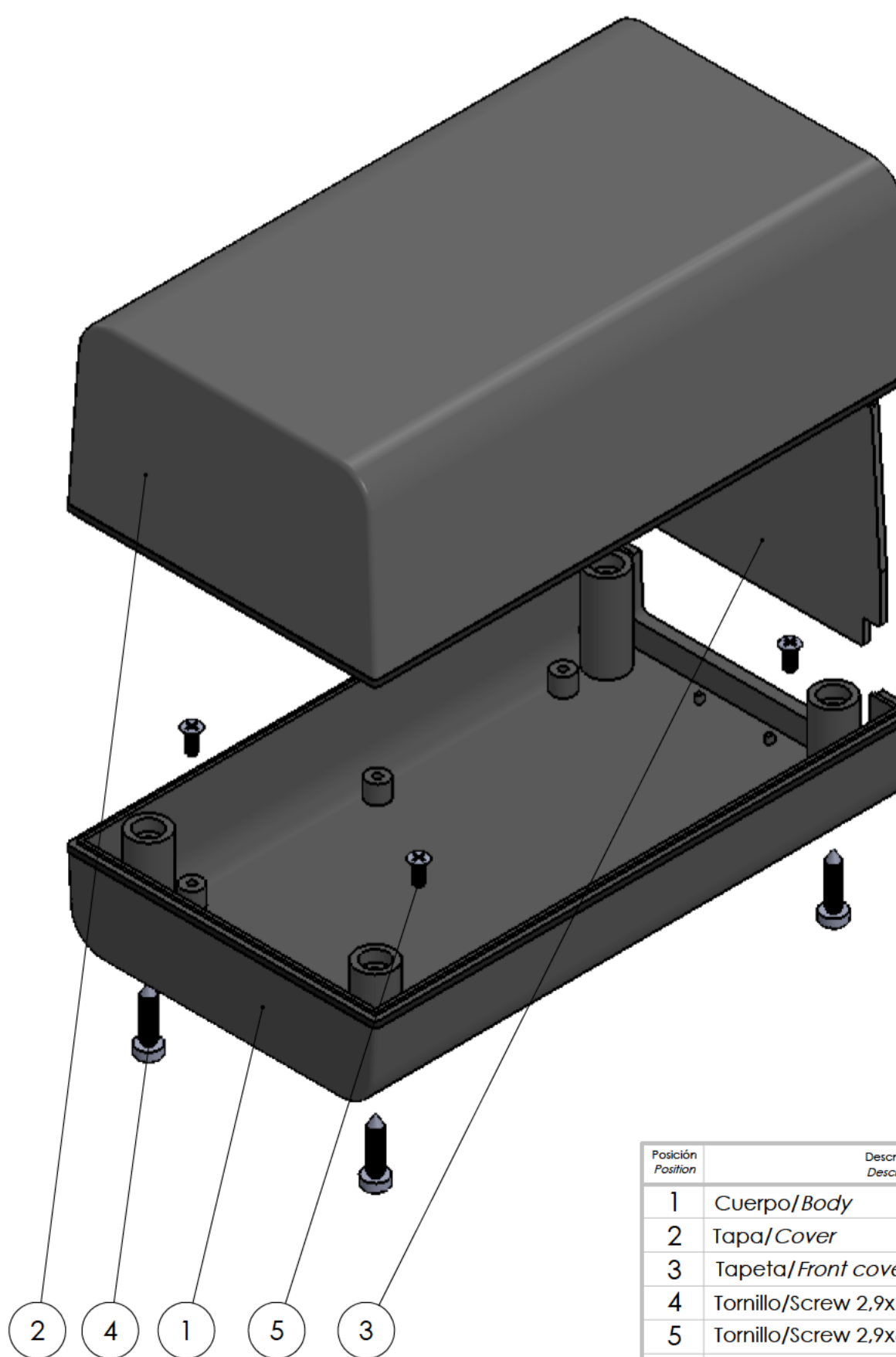
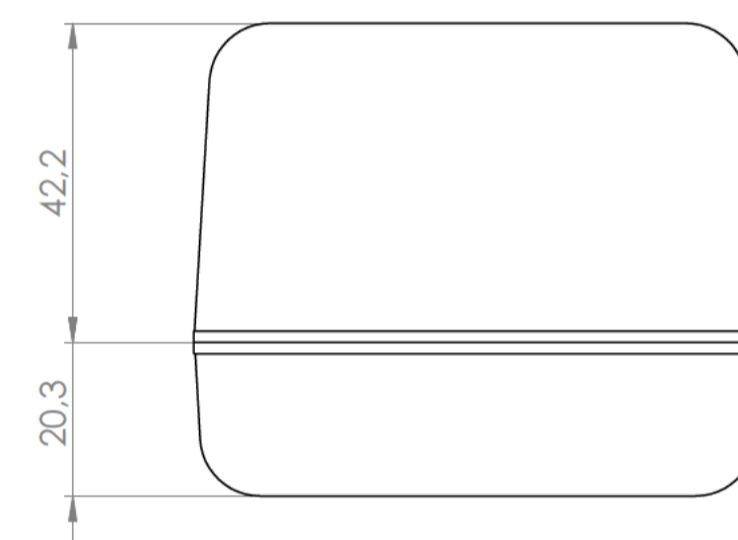
Cuerpo
Body



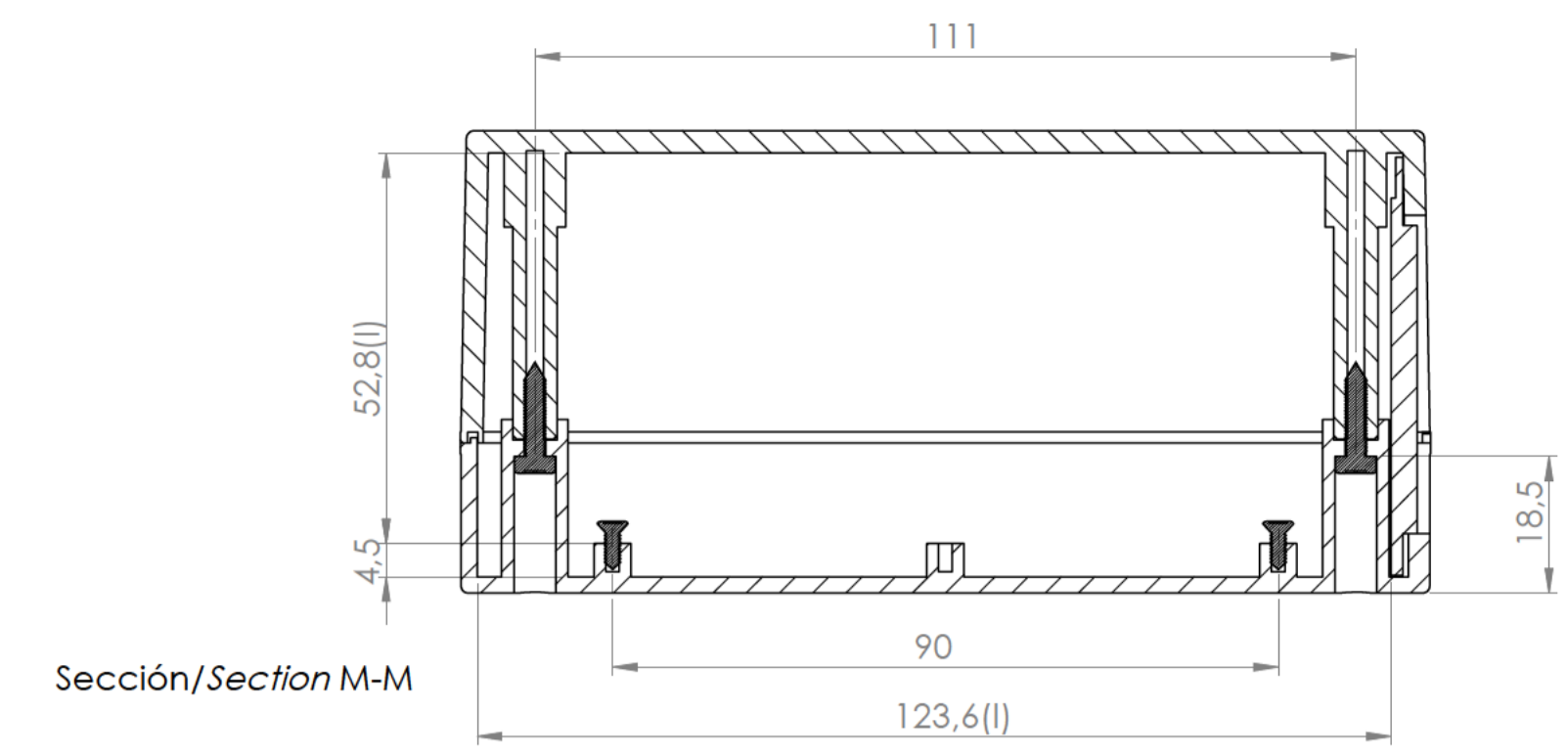
Tapa
Cover



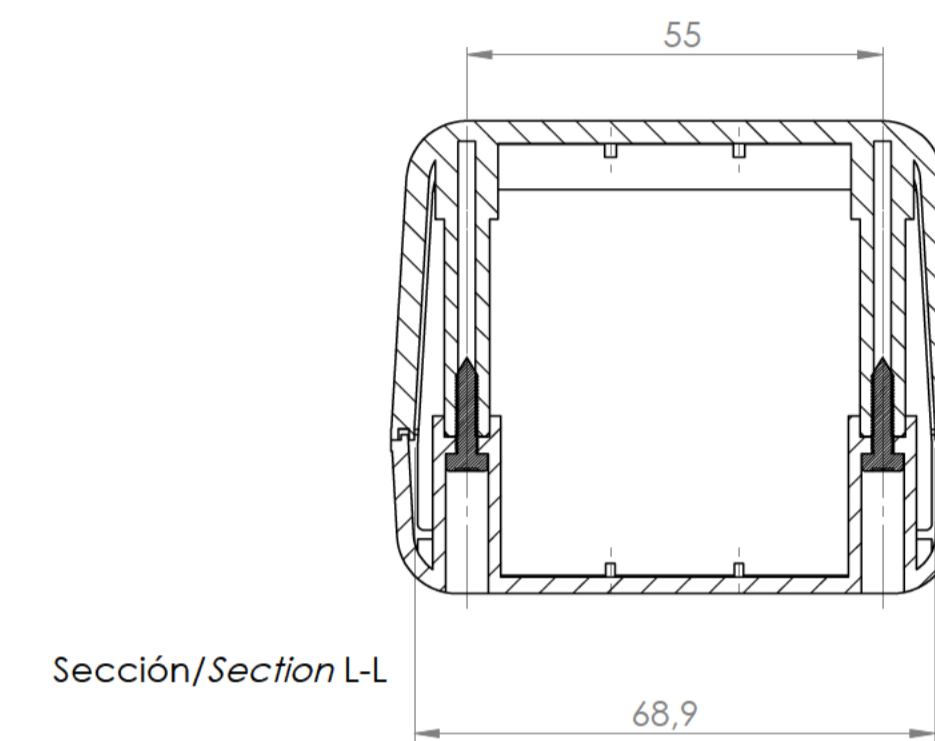
Tapeta
Front covering



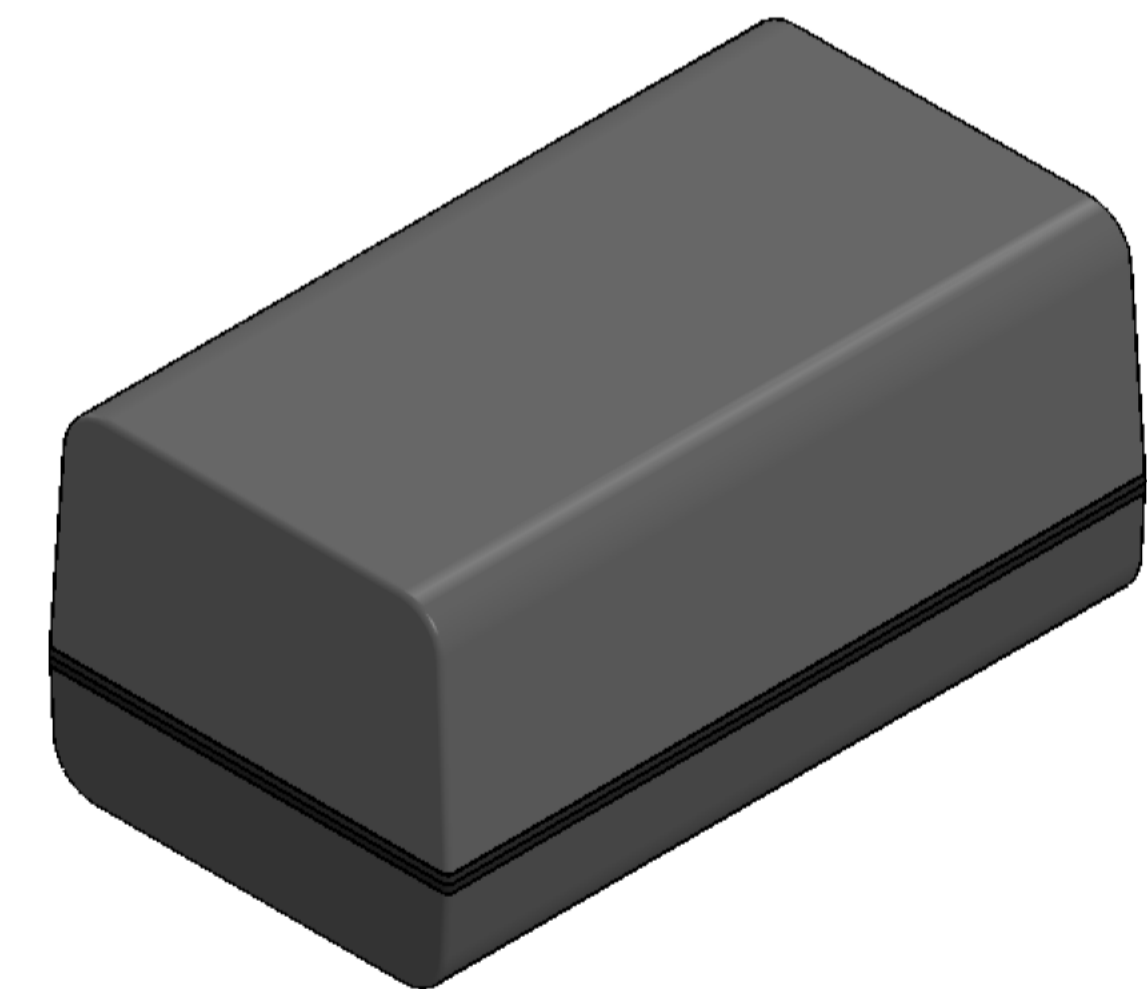
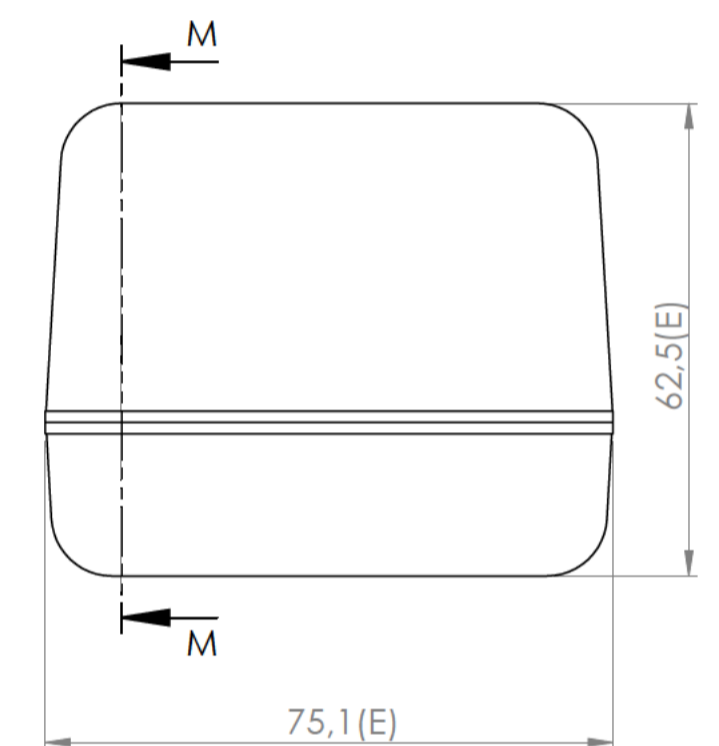
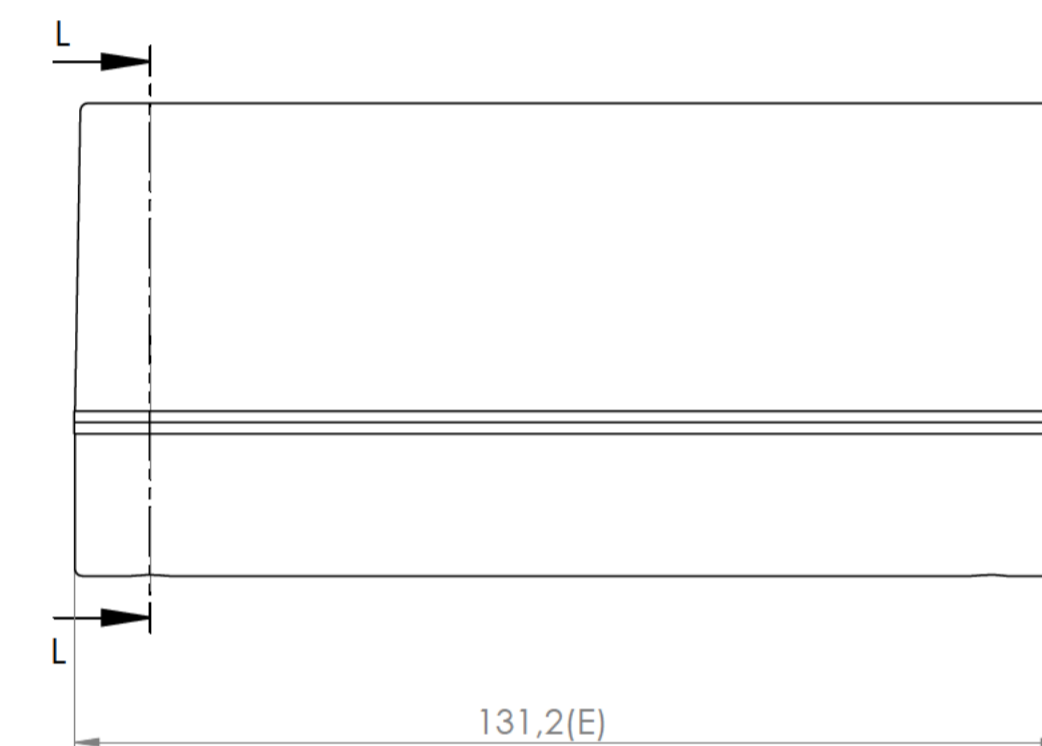
2 4 1 5 3



Sección/Section M-M



Sección/Section L-L



Conjunto
Assembly

Posición Position	Descripción Description	Referencia Reference	Peso Weight	Unidades Units	Peso Weight	Dimensiones exteriores External dimensions	Material Material	Acabado Finish	Al copiar esta información no se actualizará. Copy for information will not be updated.	
1	Cuerpo/Body			1	111,4gr	57,7x111x22,5	ABS	Mate Mat	Modelo Model	
2	Tapa/Cover			1					PP49	
3	Tapeta/Front covering			1					SUPERTRONIC	
4	Tornillo/Screw 2,9x13	DIN 7981		4					www.supertronic.com	
5	Tornillo/Screw 2,9x6,5	DIN 7981		4					supertronic@supertronic.com	
6									+34 932 980 257	
7									Este documento contiene información propiedad de SUPERTRONIC, S.A. y es ofrecida en condiciones de uso informativo con la confianza que no será reproducida ni copiada y no será utilizada o incorporada en cualquier producto de otro fabricante.	
8									The document contains proprietary information of SUPERTRONIC, S.A. and is intended subject to the conditions that the information be retained in confidence not be reproduced or copied and not be used or incorporated in any product.	
9									Subject to technical modification without prior notice.	
10									Typographical and other errors do not justify any claim for damages.	

SI NO SE INDICA LO CONTRARIO: LAS COTAS SE EXPRESAN EN MM ACABADO SUPERFICIAL: TOLERANCIAS: LINEAL: ANGULAR:		ACABADO:		RESBARAR Y ROMPER ARISTAS VIVAS		NO CAMBE LA ESCALA		REVISIÓN	
NOMBRE		FIRMA		FECHA		TÍTULO:			
DIBUJ.									
VERIF.									
APROB.									
FABR.									
CALID.						MATERIAL:		N.º DE DIBUJO	
								PP49	
						PESO:		ESCALA:1:1	
								HOJA 2 DE 2	
								A1	