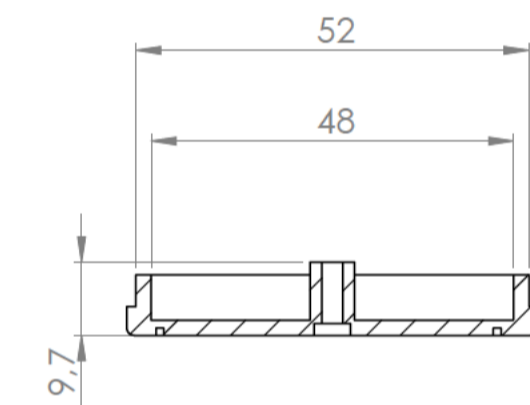
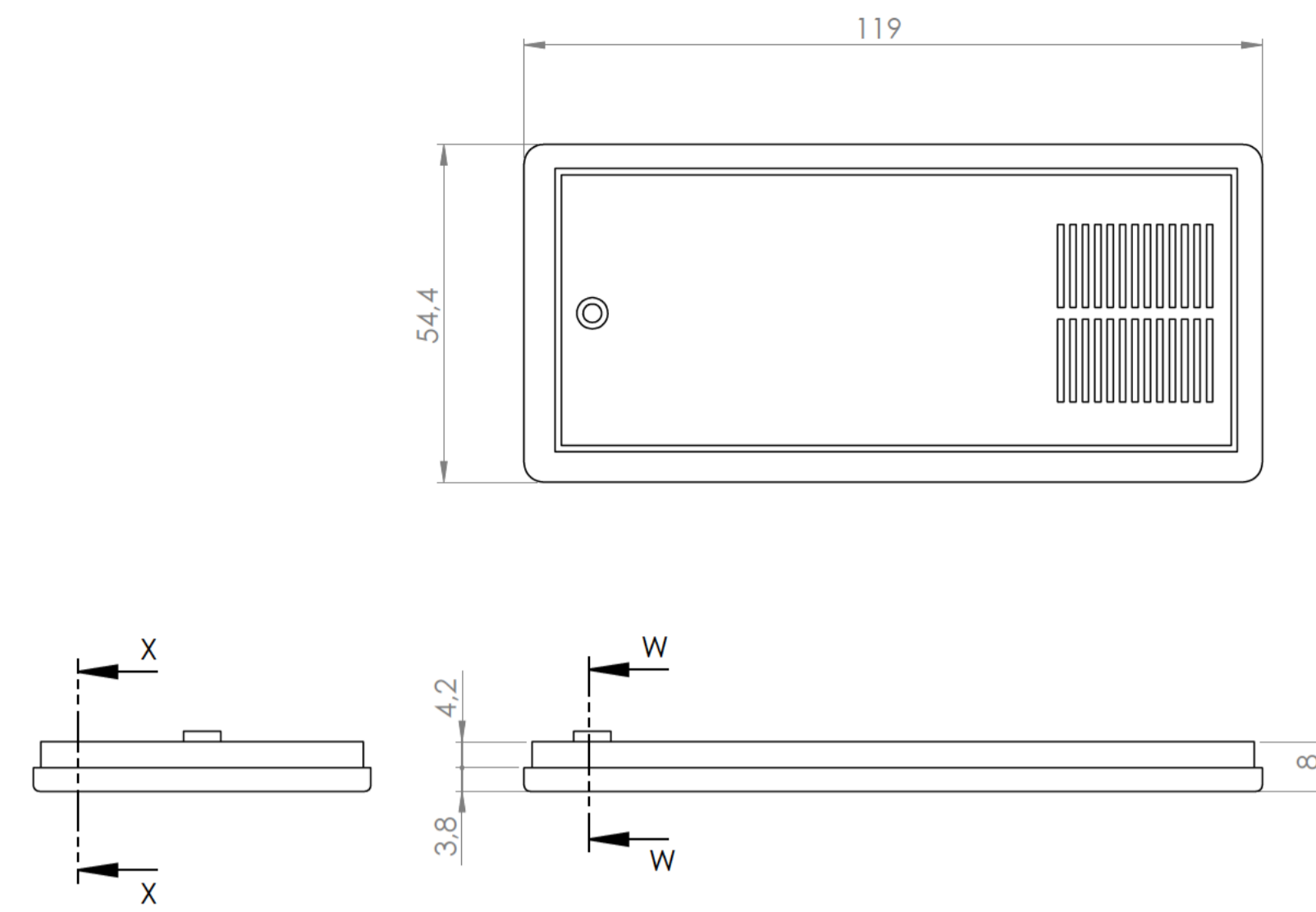
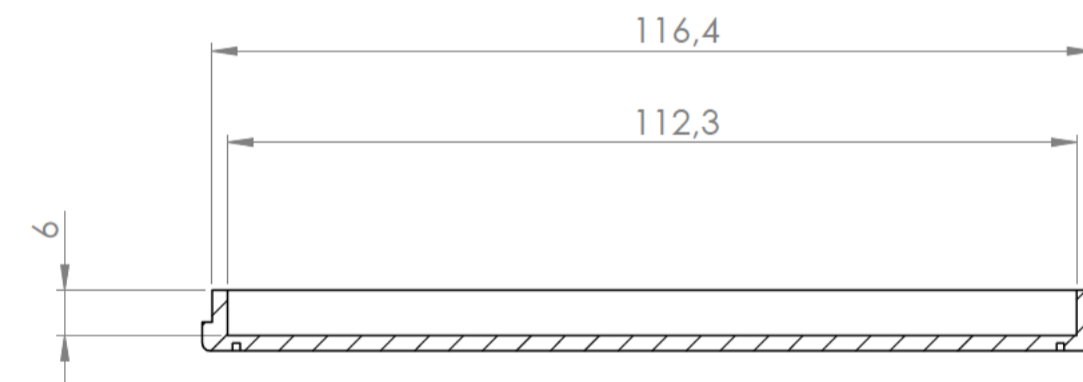


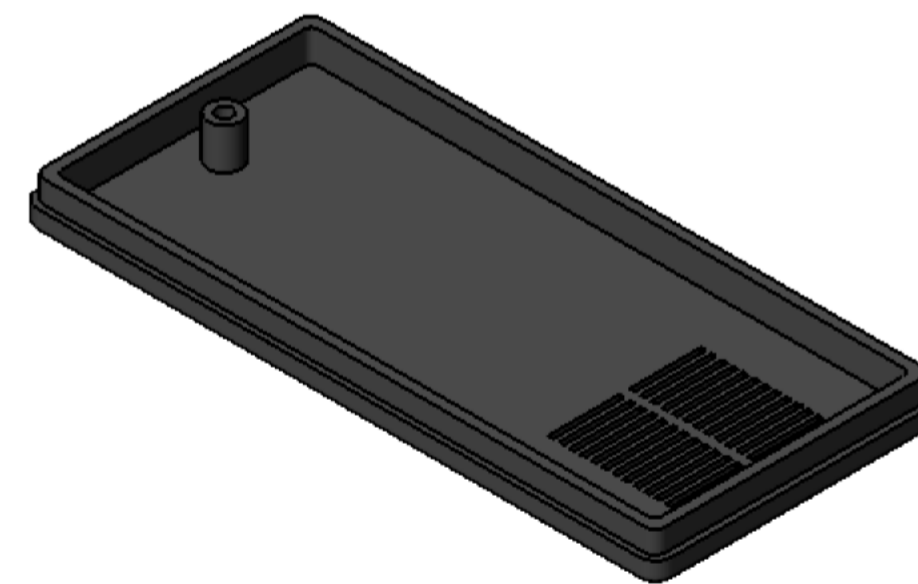
Cuerpo
Body



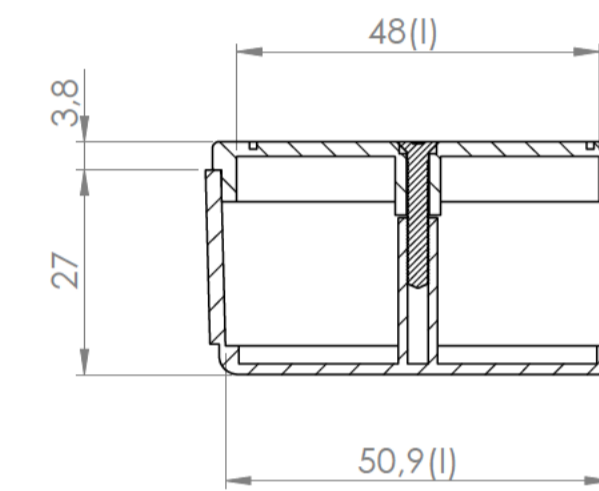
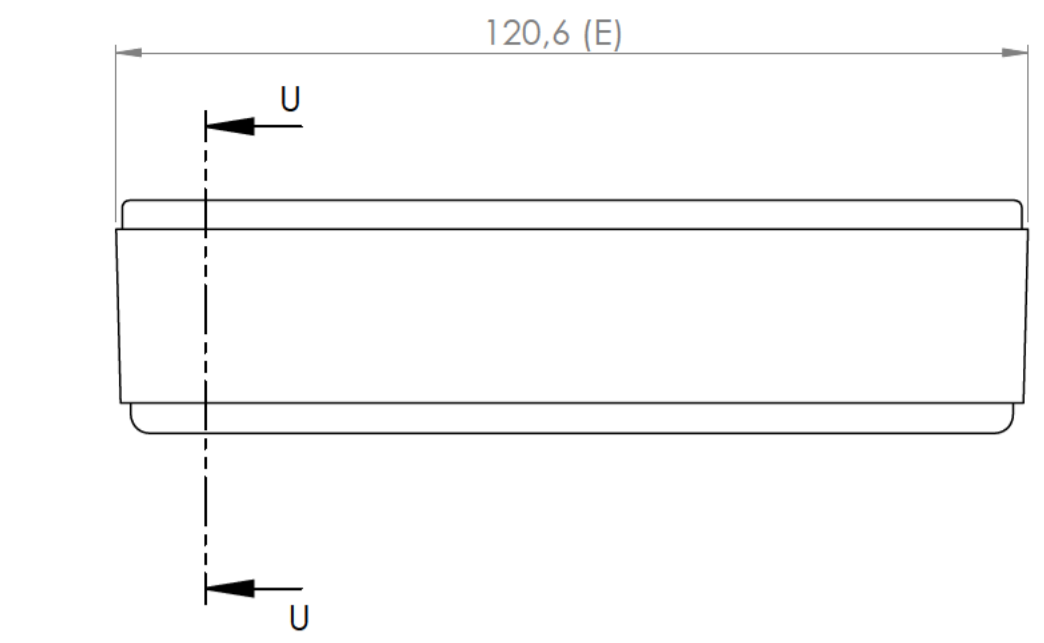
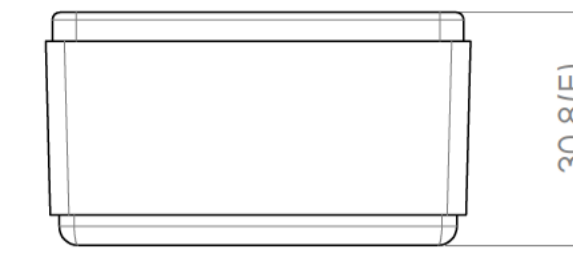
Sección/ Section W-W



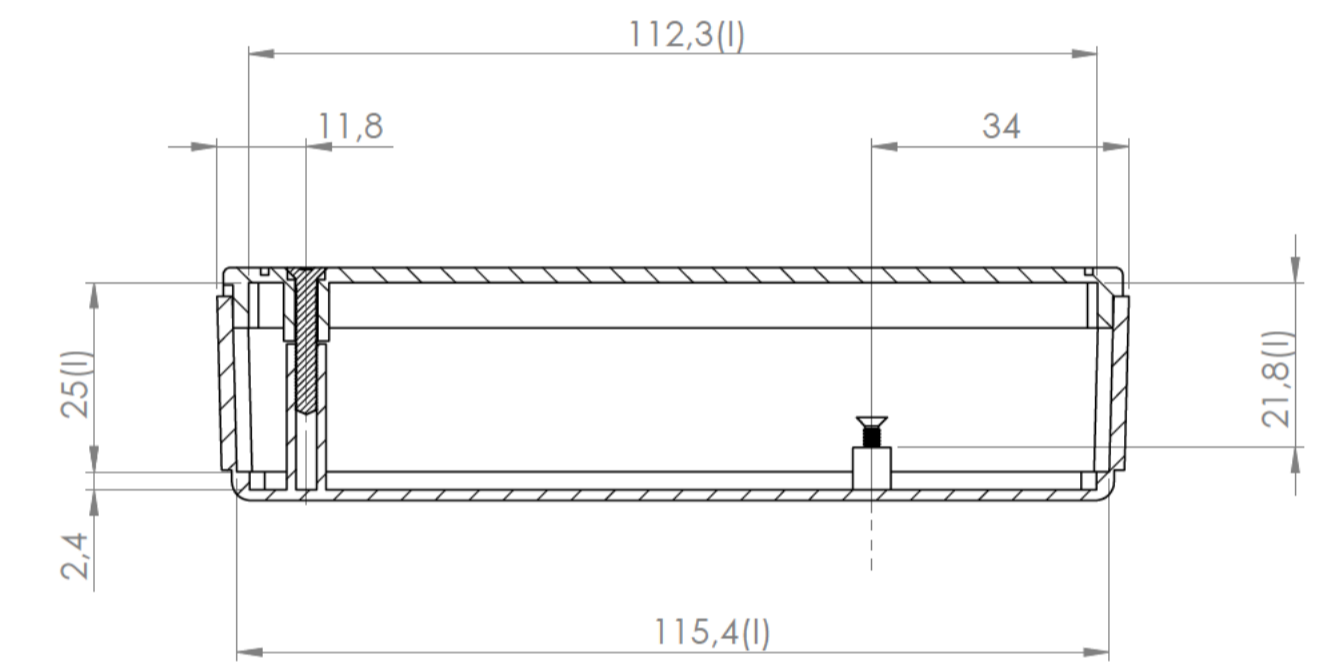
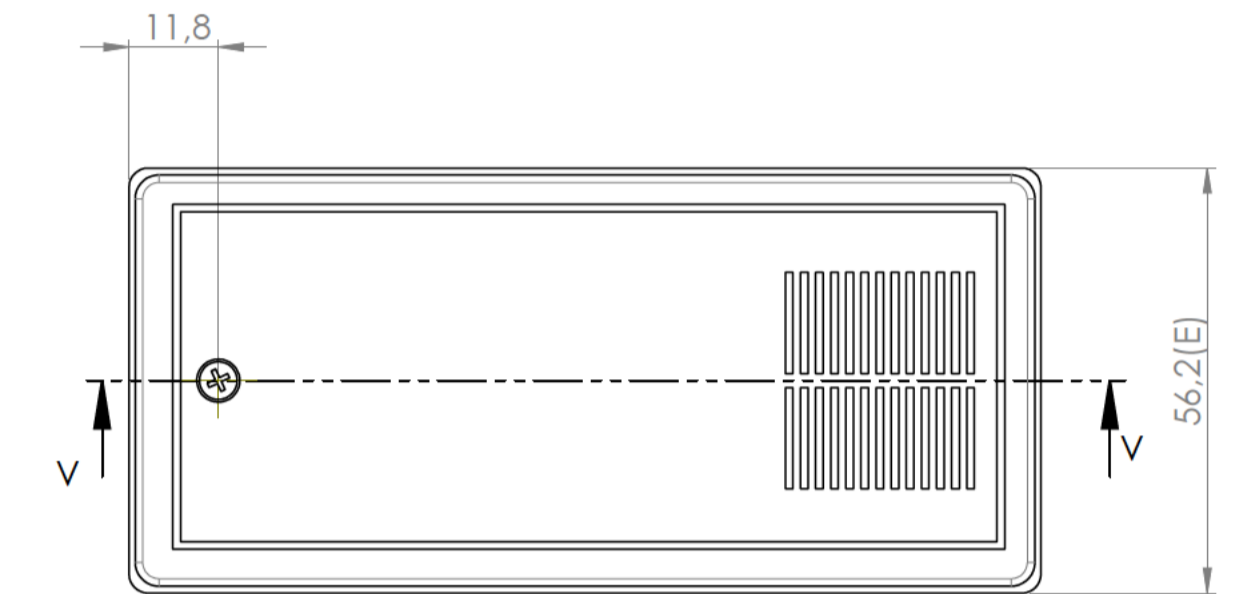
Sección/Section X-X



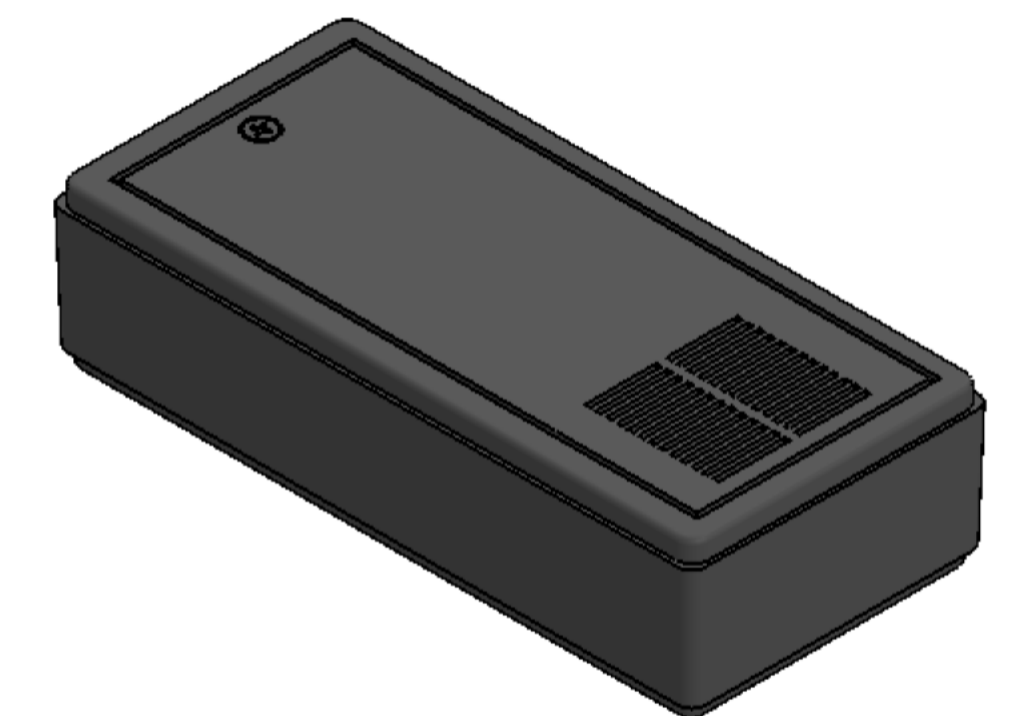
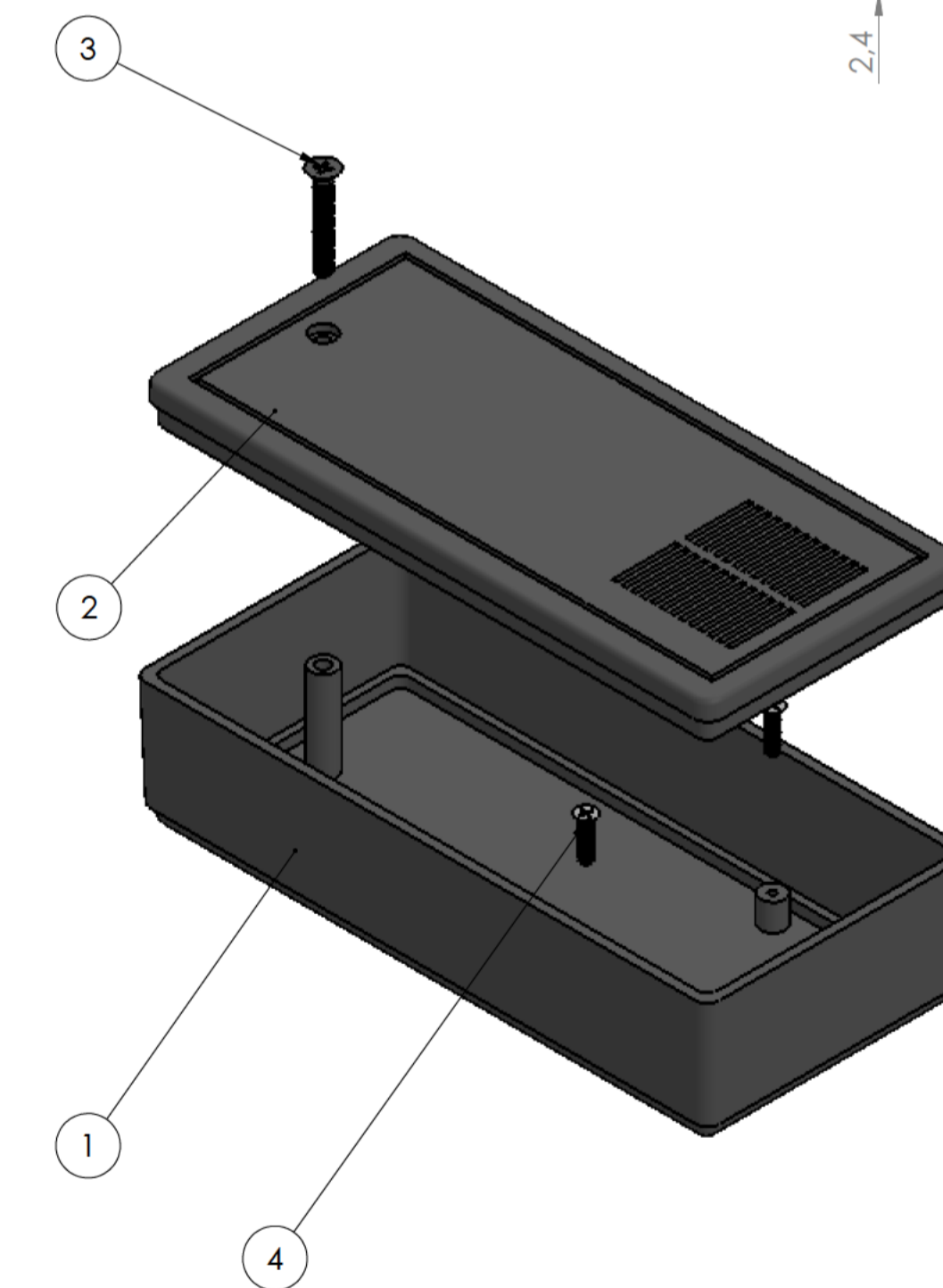
Tapa
Cover




Sección/Section U-U



Sección/Section V-V



Conjunto
Assembly

Posición / Position	Descripción / Description	Referencia / Reference	Peso (gr) / Weight (gr)	Unidades / Units	Peso (g) / Weight (g)	Dimensiones exteriores / External dimensions	Material / Material	Acabado / Finish	Al copiar esta información no se actualizará. / Copy for information will not be updated	
1	Cuerpo / Body	CPP4A		1	46,1g	120,6 x 54,2 x 30,8 mm	ABS	Mate / Mat	Modelo / Model	
2	Tapa / Cover	TPP4A		1					PP4A	
3	Tornillo 3 x 20 / Screw 3 x 20	DIN7505		1						
4	Tornillo 2,2 x 9,5 ZN / Screw 2,2 x 9,5 ZN	DIN7982		2					<small>Este documento contiene información propiedad de SUPERTRONIC, S.A. y es ofrecida en condiciones de uso informativo con la confianza que no será reproducida ni copiada y no será utilizada o incorporada en cualquier producto de otra empresa externa. / This document contains proprietary information of SUPERTRONIC, S.A. and is intended subject to the conditions that the information be retained in confidence not be reproduced or copied and not be used or incorporated in any product.</small>	
5									<small>Todas las medidas deben ser verificadas utilizando una pieza moldeada. / All dimensions should be verified using an actual moulded part.</small>	
6									<small>Subject to technical modification without prior notice. / Typographical and other errors do not justify any claim for damages.</small>	
7									<small>At dimensions are in mm.</small>	
8									<small>AI</small>	
9									<small>Nombre / Name: Joaop M</small>	
10									<small>Fecha / Date: 17-07-2017</small>	