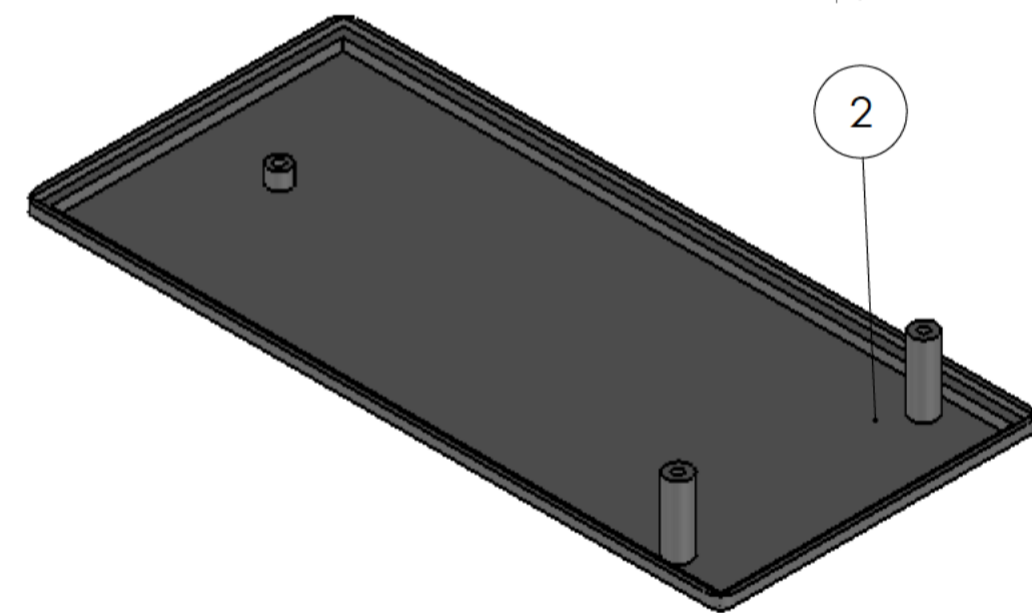
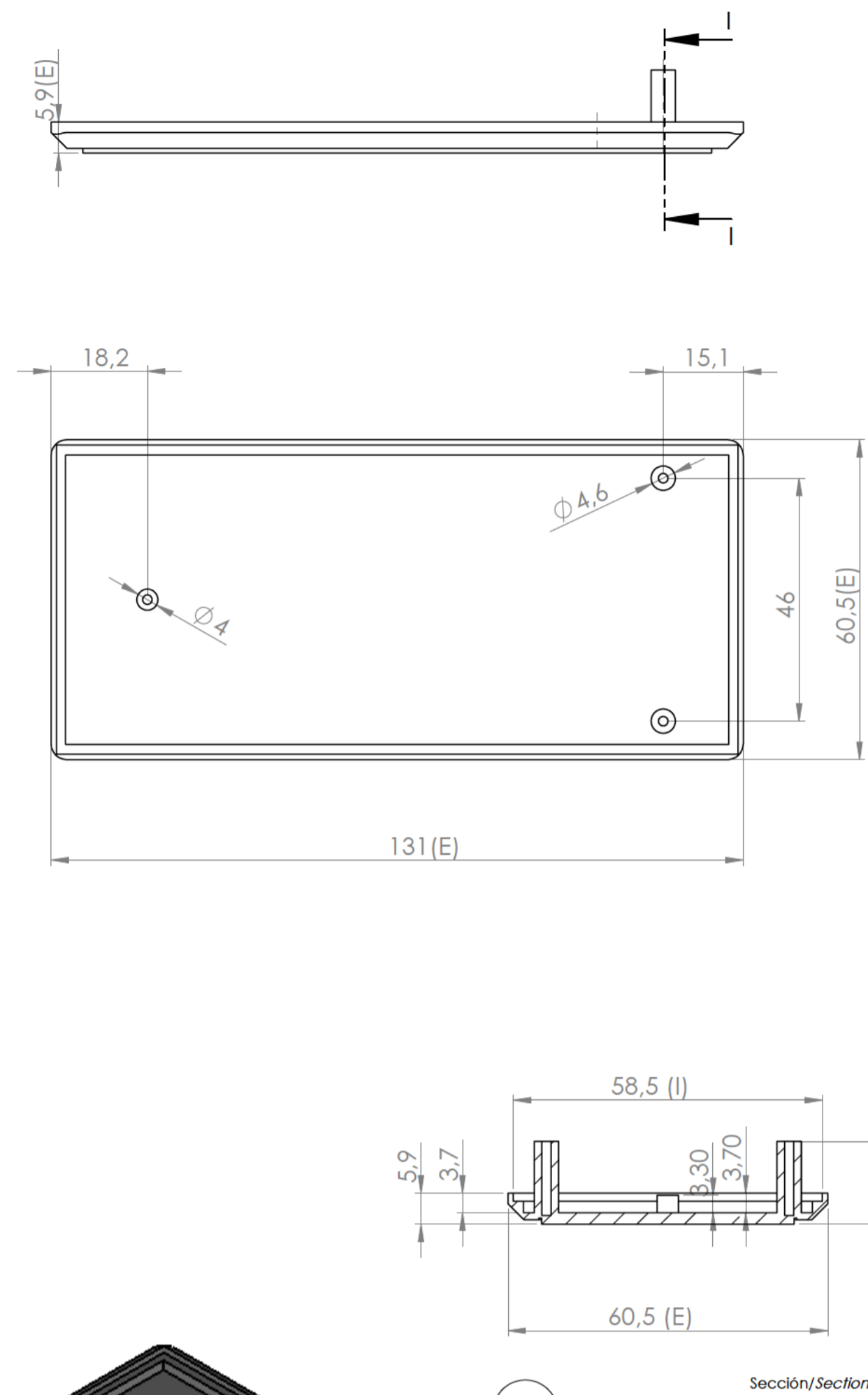
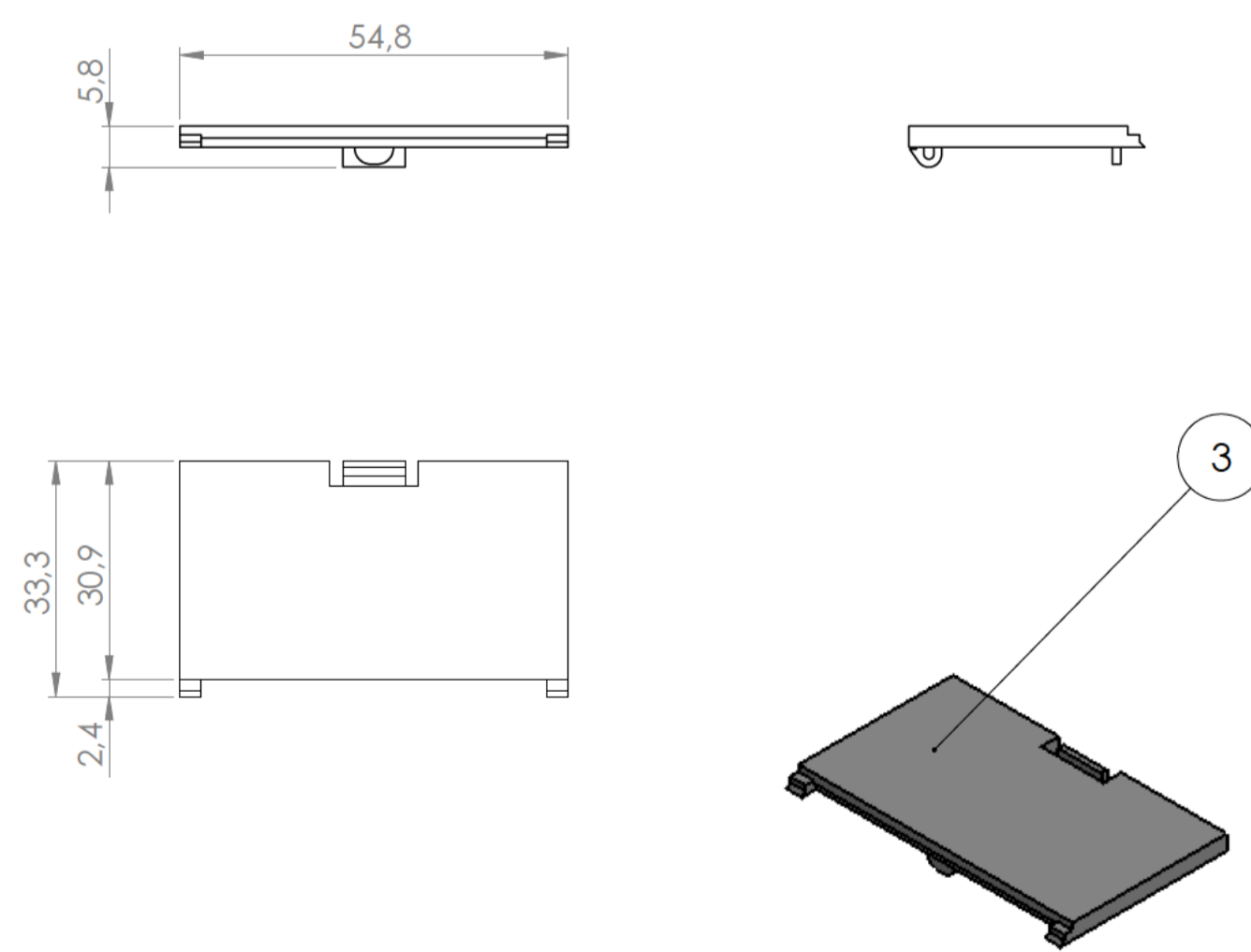


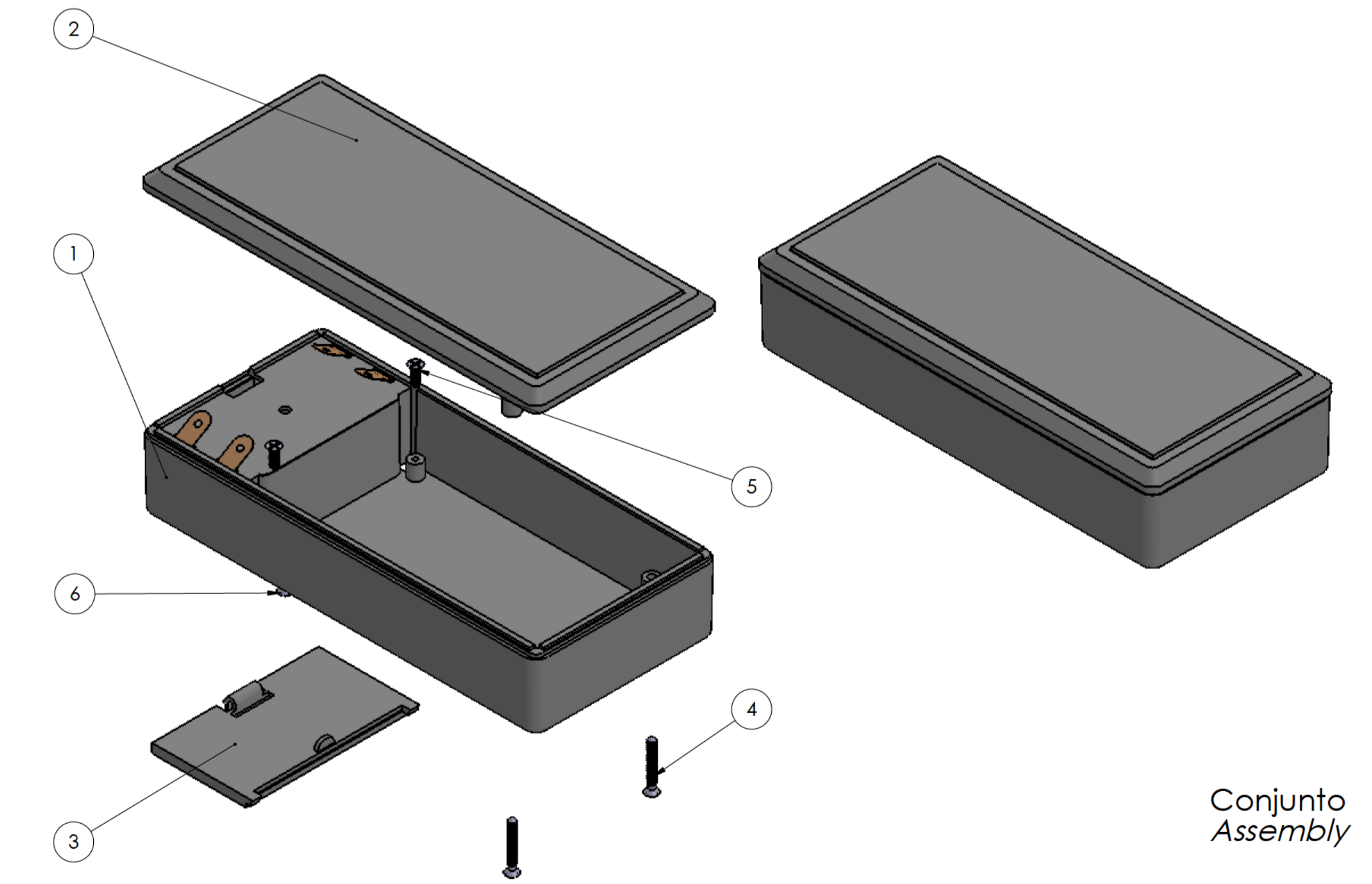
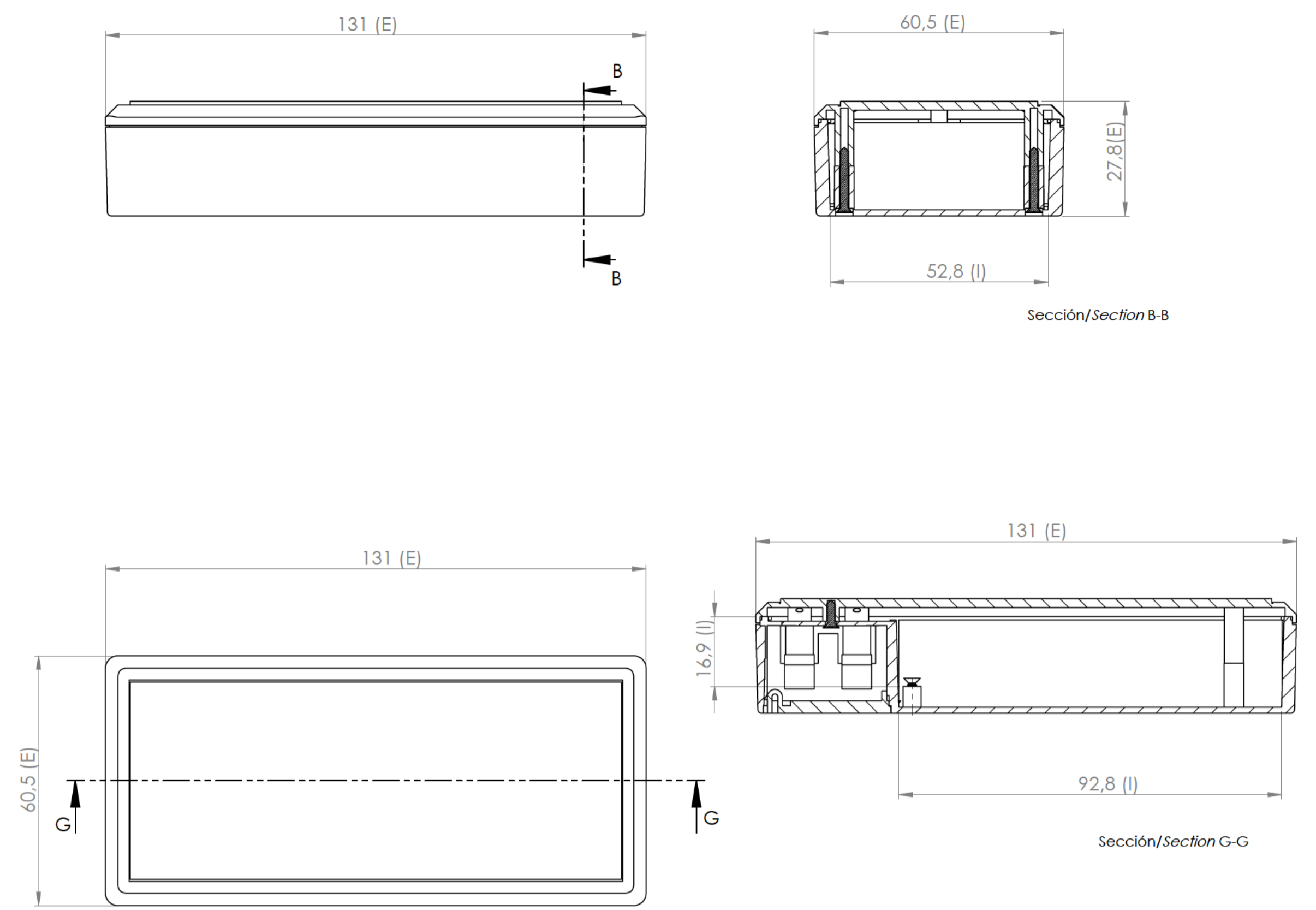
Cuerpo
Body




Tapa
Cover



Tapeta
Front cover



Conjunto
Assembly

Posición / Position	Descripción / Description	Referencia / Reference	Peso / Weight	Unidades / Units	Peso / Weight	Dimensiones exteriores / External dimensions	Material / Material	Acabado / Finish	Al copiar esta información no se actualizará. / Copy for information will not be updated	
1	Cuerpo / Body	CPP5		1	54,8 gr	131x60,5x27,8	ABS	Mate	Modelo / Model	<p>PP5</p>  <p>www.supertronic.com supertronic@supertronic.com +34 932 980 257</p>
2	Tapa / Cover	TPP5		1				Revisión / Revision		
3	Tapeta / Front cover	TPP5		1				00		
4	Tornillo 2.2x16 / Screw 2.2x16	DIN 7982		2						
5	Tornillo 2.2x6,5 / Screw 2.2x6,5	DIN 7982		2						
6	Tornillo 2.2x6 / Screw 2.2x6	DIN 7982		1						
7										
8										
9										
10										

Este documento contiene información propiedad de SUPERTRONIC S.A. y es ofrecida en condiciones de uso informativo con la confianza que no será reproducida ni copiada y no será utilizada o incorporada en cualquier producto de otra empresa externa. / This document contains proprietary information of SUPERTRONIC S.A. and is intended subject to the conditions that the information be retained in confidence and not be reproduced or copied and not be used or incorporated in any product.