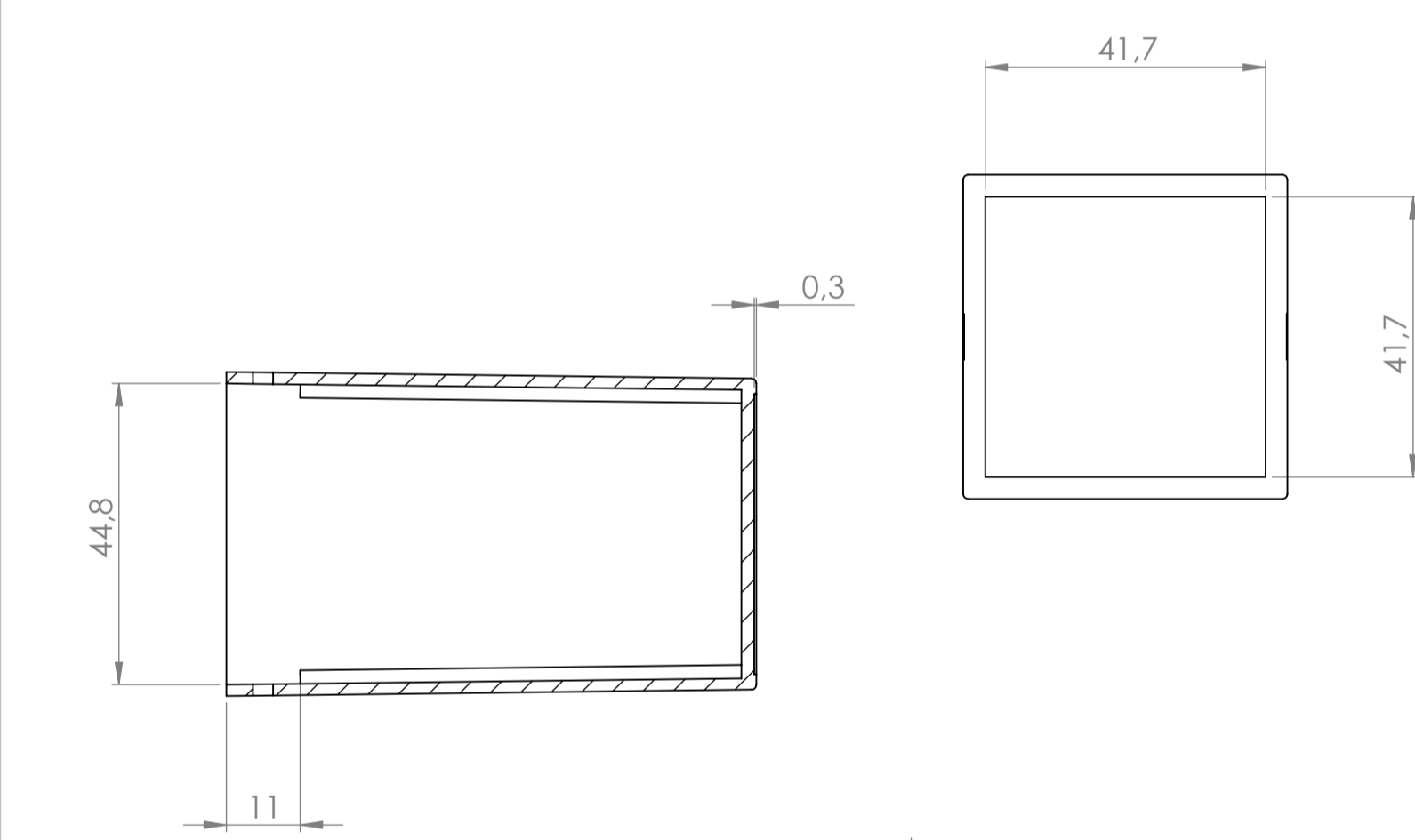
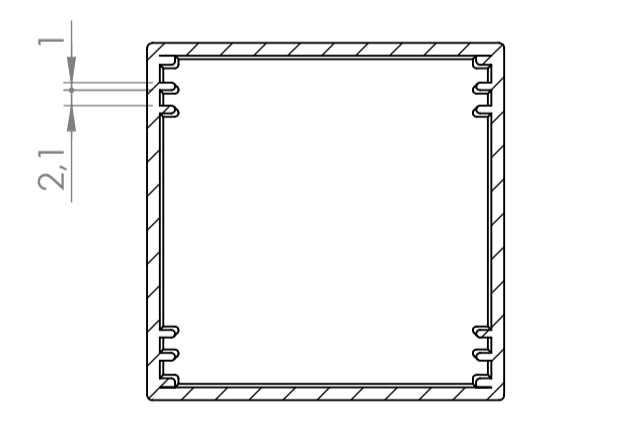


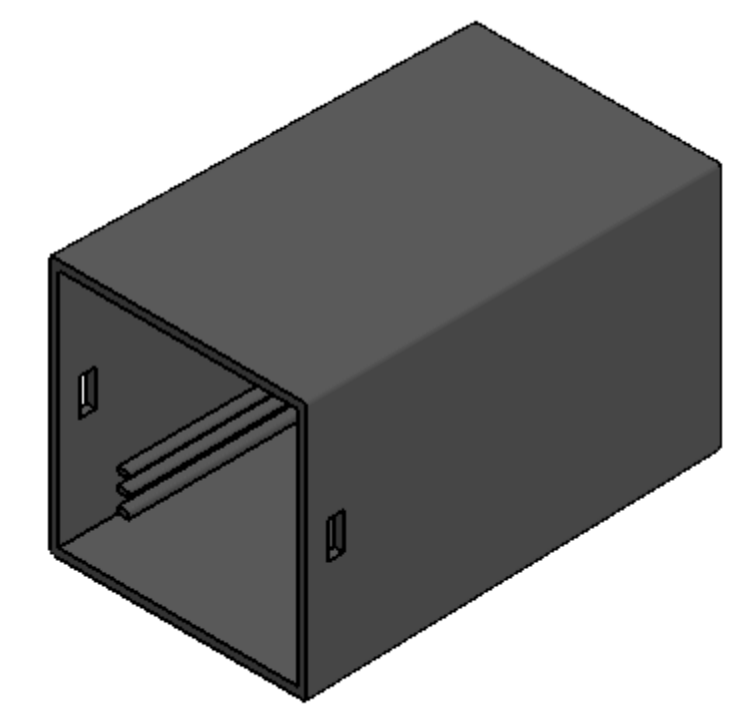
Sección/Section M-M



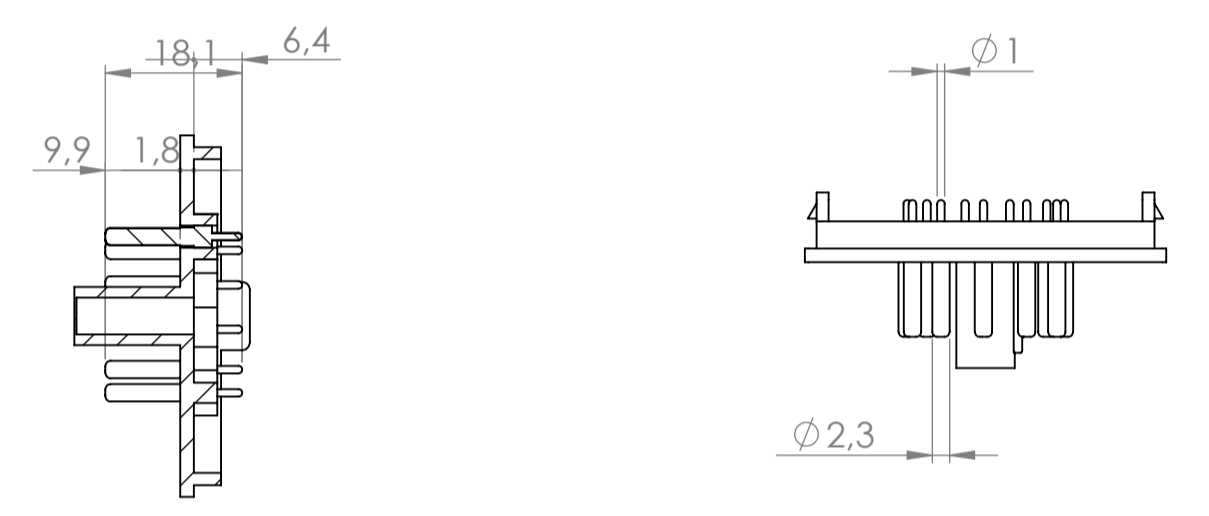
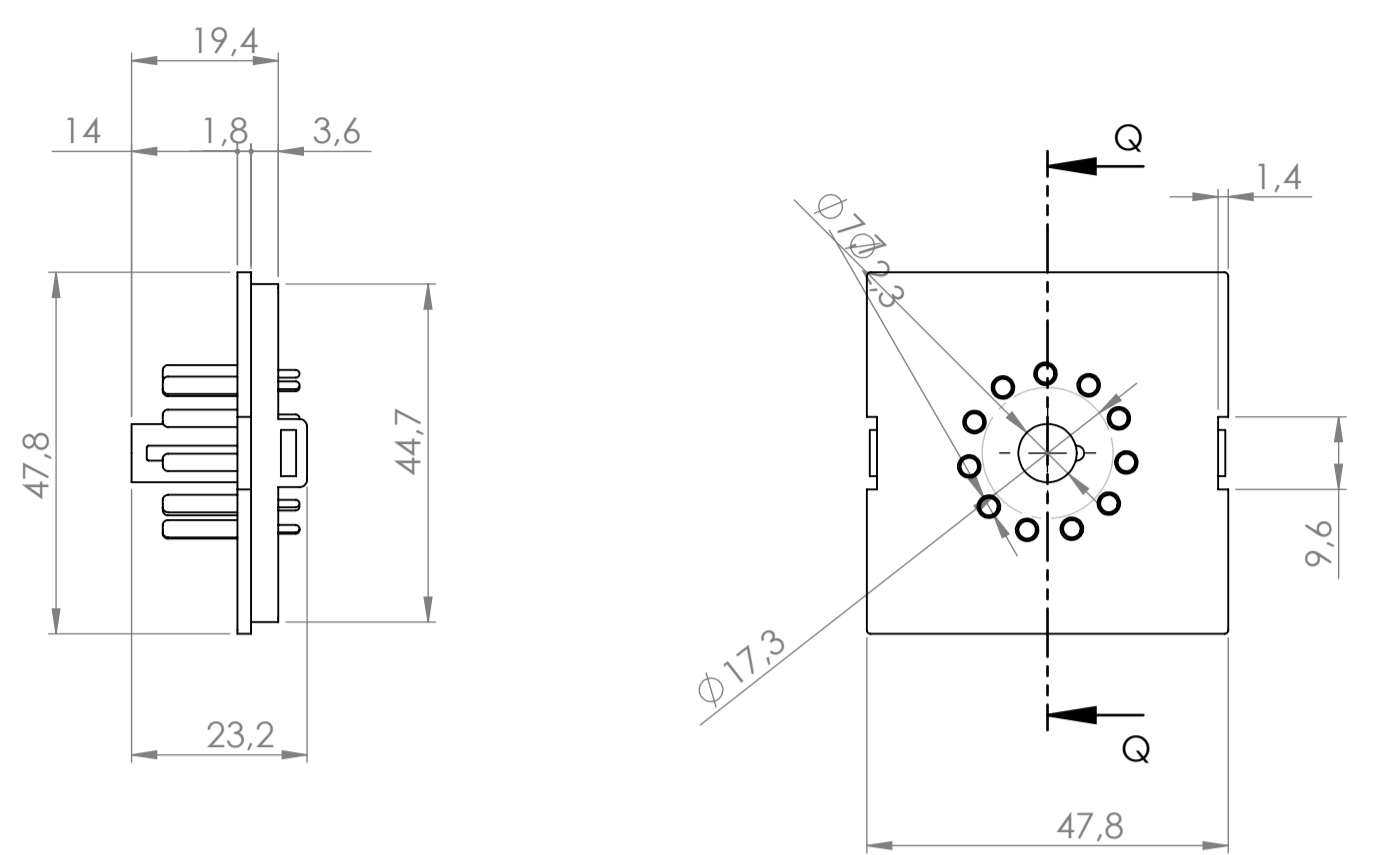
Sección/Section P-P



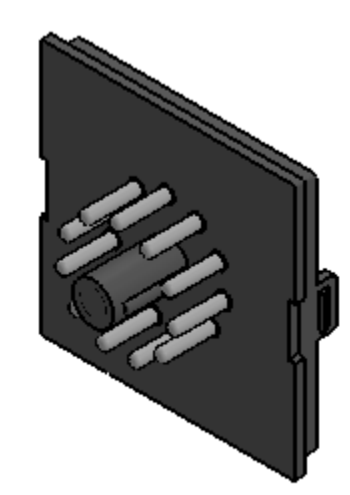
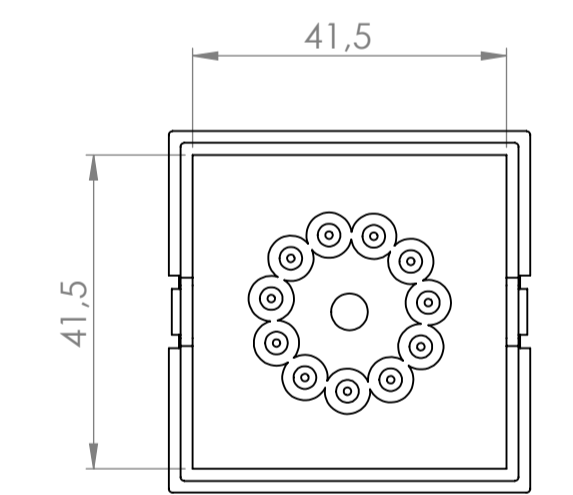
Sección/Section N-N



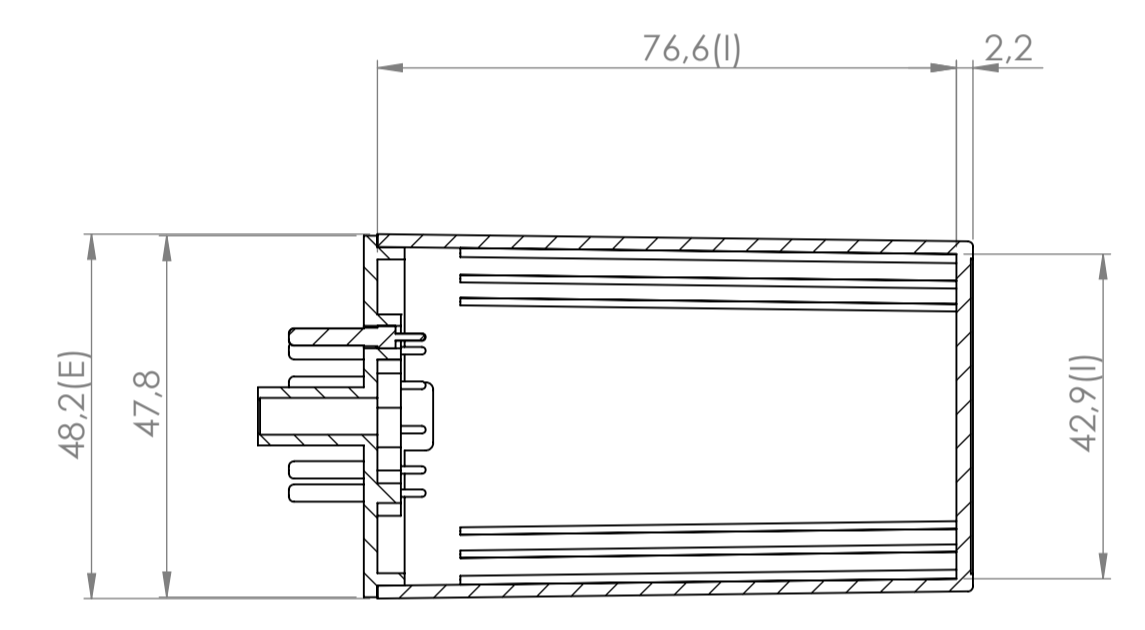
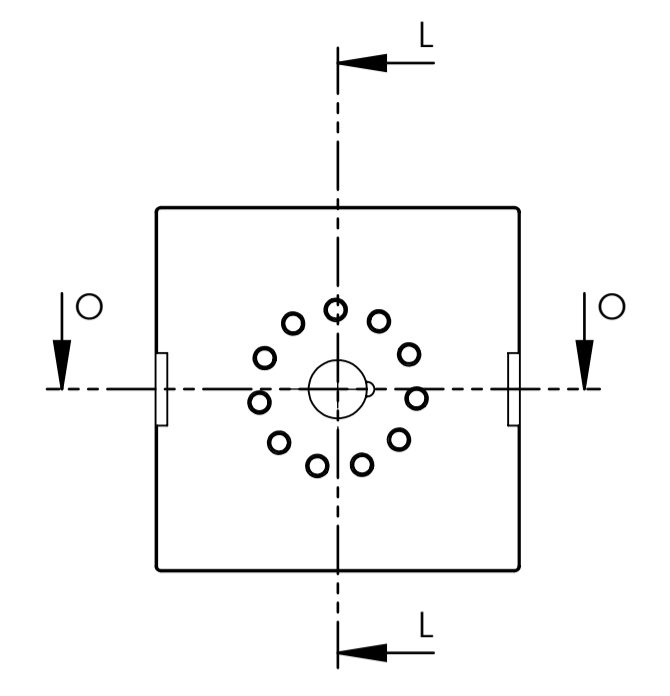
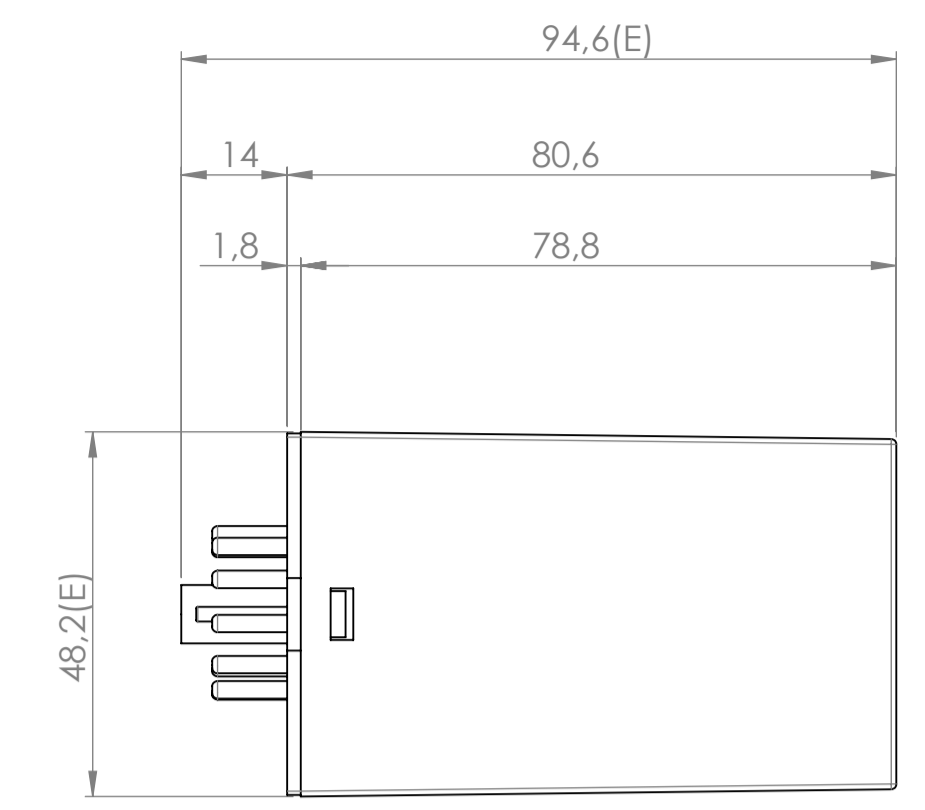
Cuerpo
Body



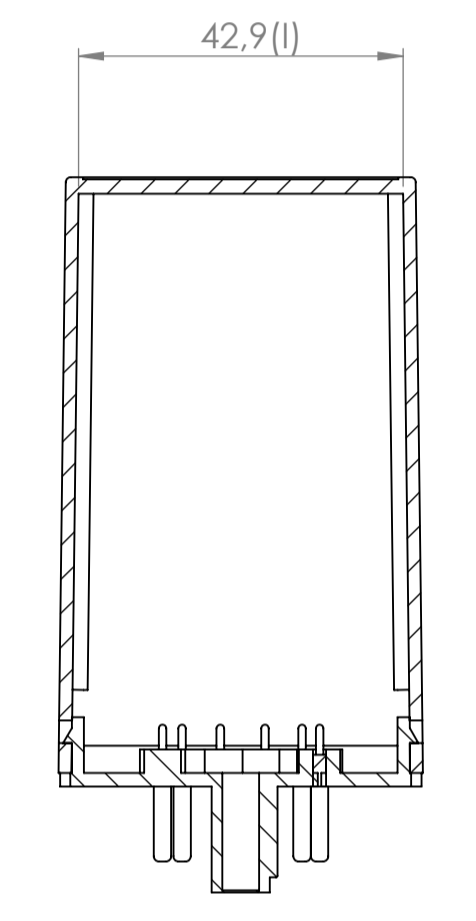
Sección/Section Q-Q



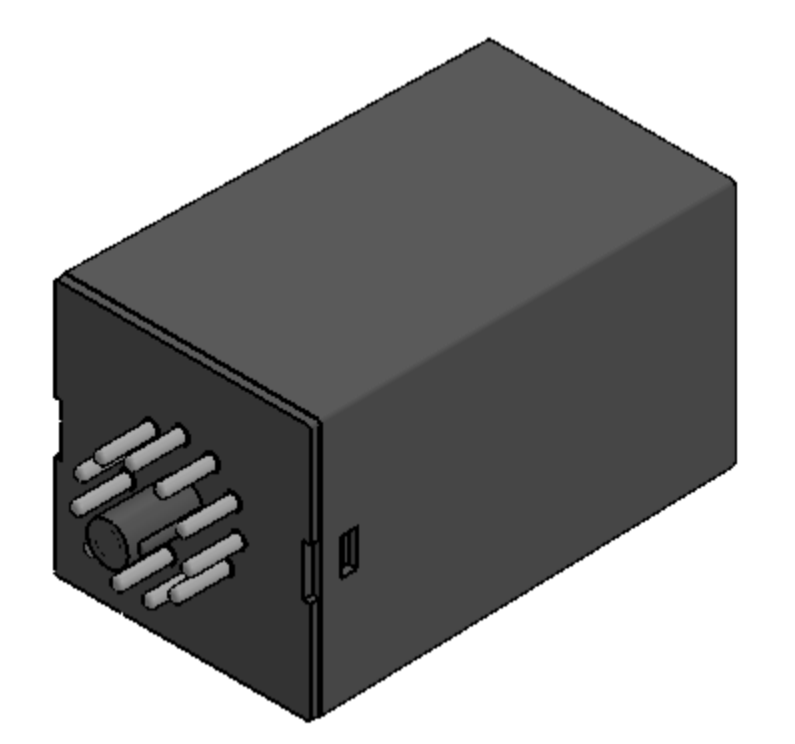
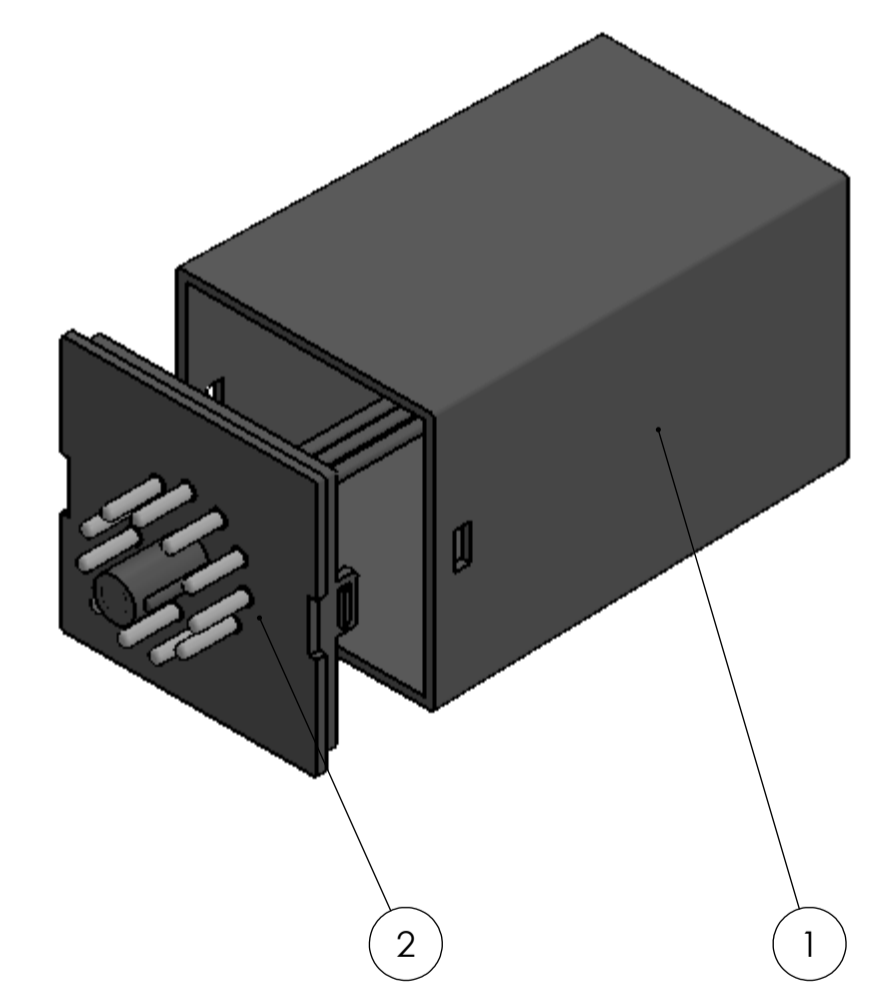
Tapa con clavija de latón
Cover with brass pin



Sección/Section L-L



Sección/Section O-O



Conjunto
Assembly

Posición Position	Descripción Description	Referencia Reference	Peso Weight	Unidades Units	Peso Weight	Dimensiones externas External dimensions	Materiales Material	Acabado Finish	Al copiar esta información no se actualizará. Copy for information will not be updated.	
1	Cuerpo/Body	CPP50		1	45.4g	94.6 x 48.2 x 48.2	ABS	Matte	Modelo Model	
2	Tapa con clavija/Cover with brass pin	T PP50		1					PP50U	
3									Este documento contiene información propiedad de SUPERTRONIC, S.A. y es ofrecida en condiciones de uso informativo con la confianza que no será reproducida ni copiada y no será utilizada o incorporada en cualquier producto de otra empresa externa. This document contains proprietary information of SUPERTRONIC, S.A. and is intended subject to the conditions that the information be released in confidence not be reproduced or copied and not be used or incorporated in any product.	
4									www.supertronic.com supertronic@supertronic.com +34 932 980 257	
5									SUPERTRONIC	
6									Este documento contiene información propiedad de SUPERTRONIC, S.A. y es ofrecida en condiciones de uso informativo con la confianza que no será reproducida ni copiada y no será utilizada o incorporada en cualquier producto de otra empresa externa. This document contains proprietary information of SUPERTRONIC, S.A. and is intended subject to the conditions that the information be released in confidence not be reproduced or copied and not be used or incorporated in any product.	
7									SUPERTRONIC	
8									SUPERTRONIC	
9									SUPERTRONIC	
10									SUPERTRONIC	