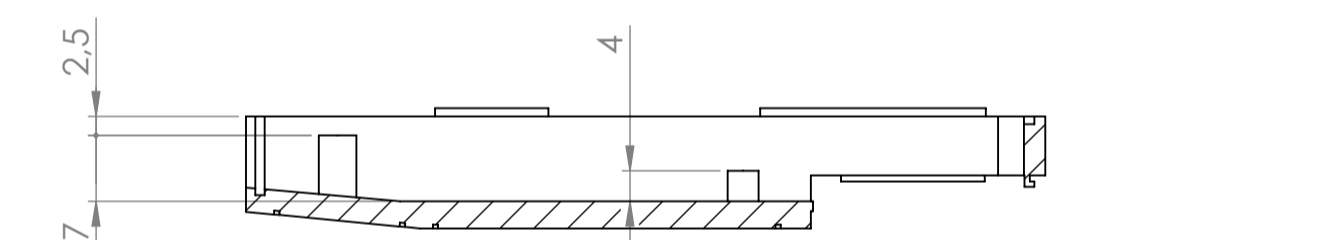
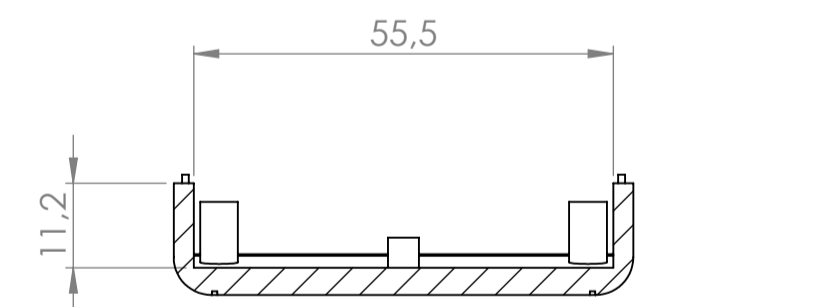


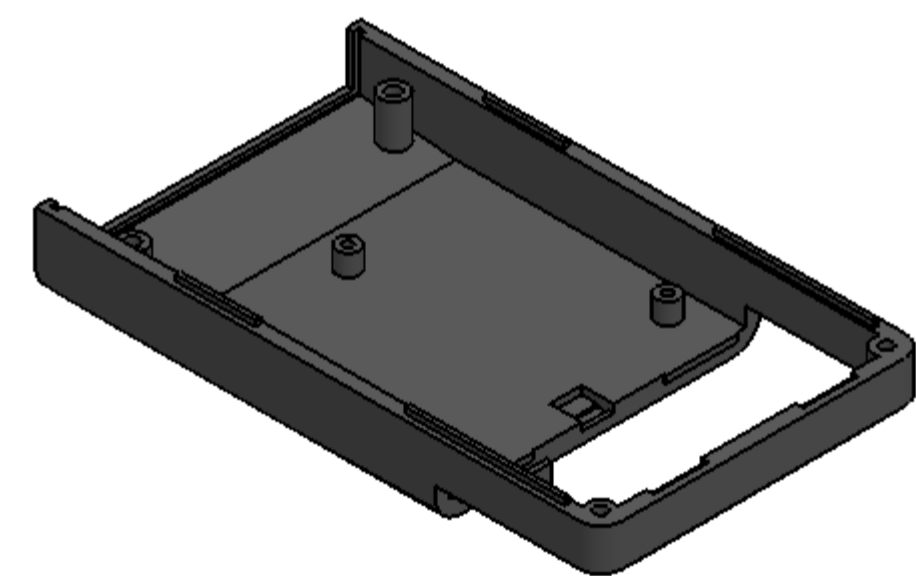
Sección N-N / Section N-N



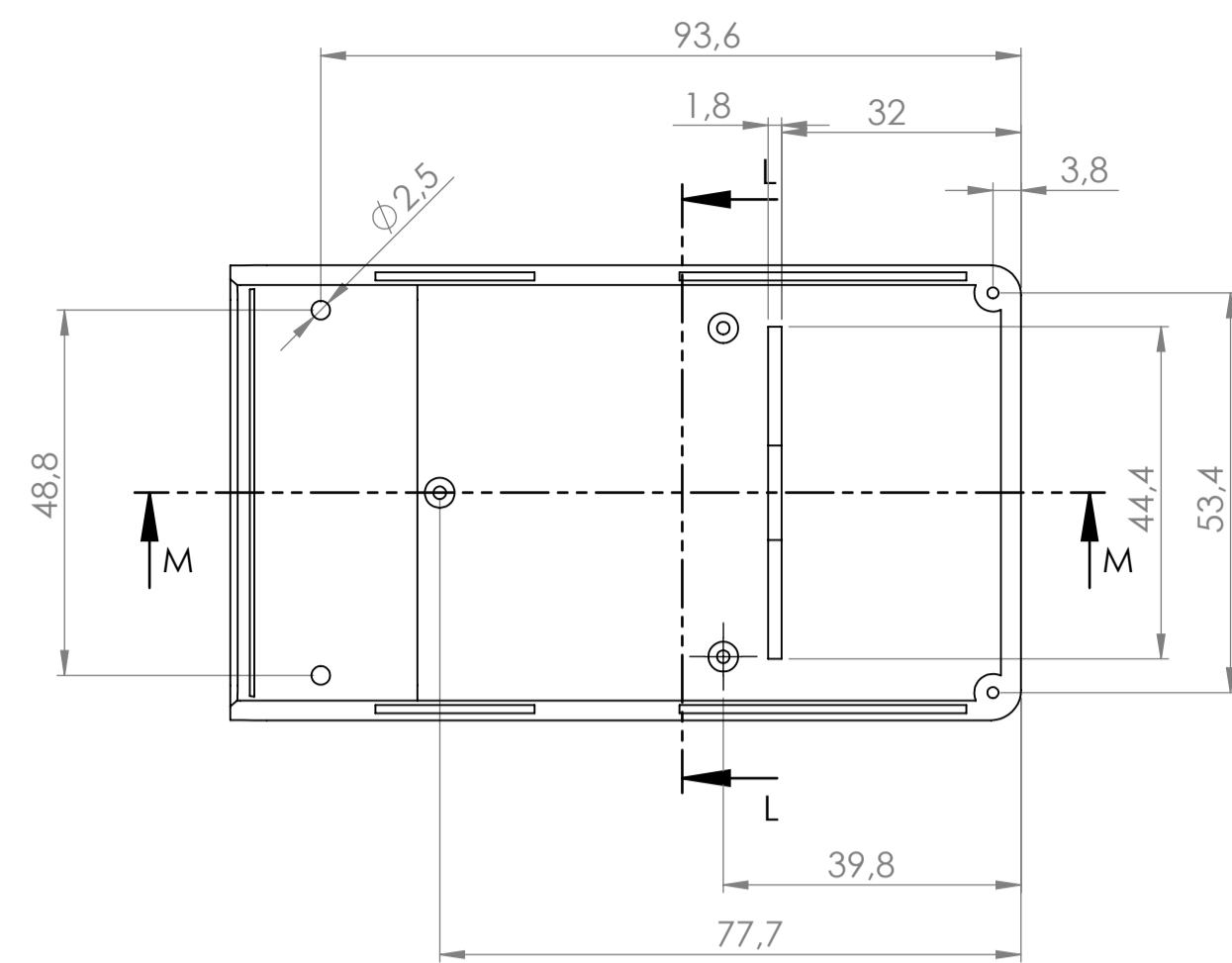
Sección O-O / Section O-O



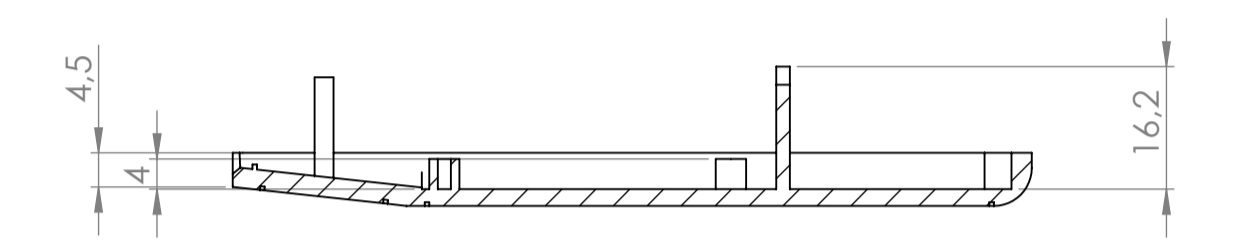
Sección Q-Q / Section Q-Q



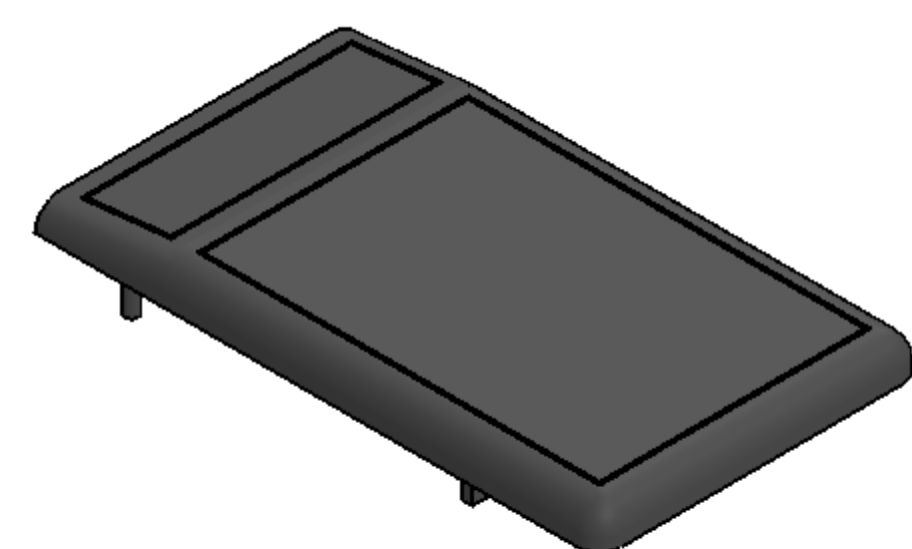
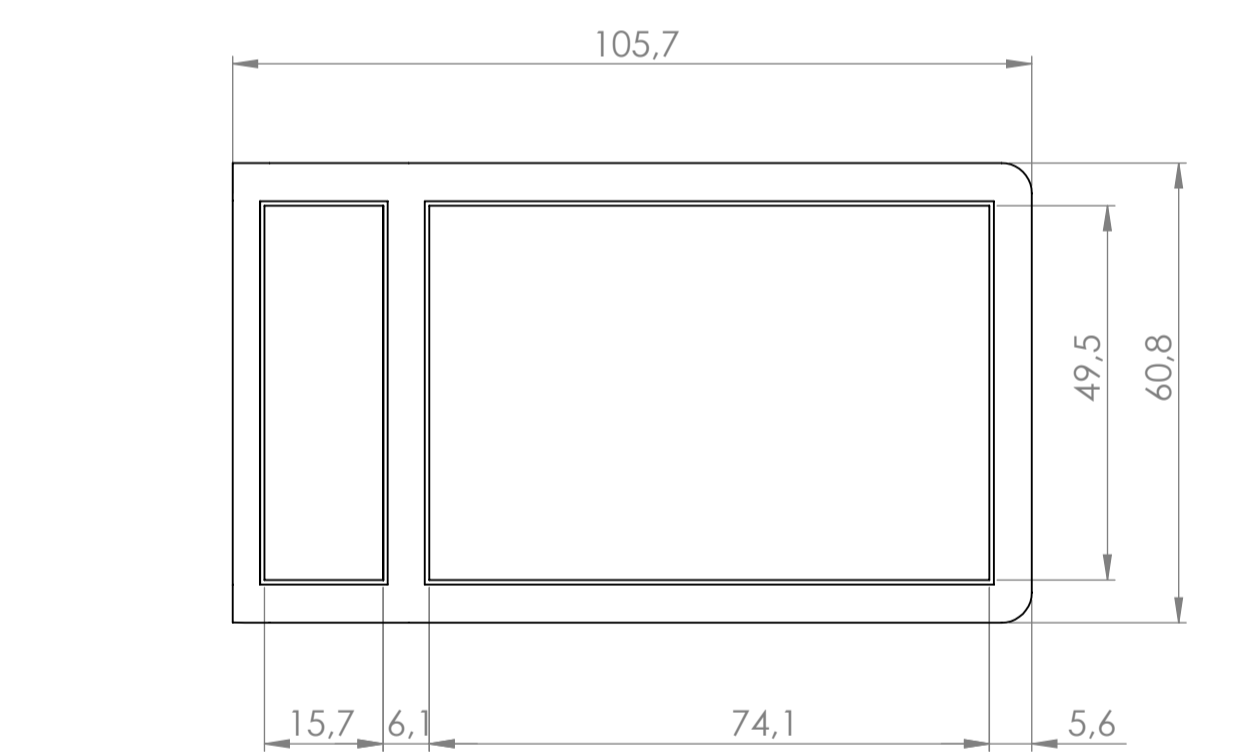
Cuerpo
Body



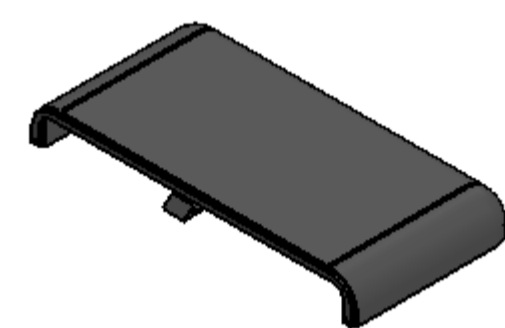
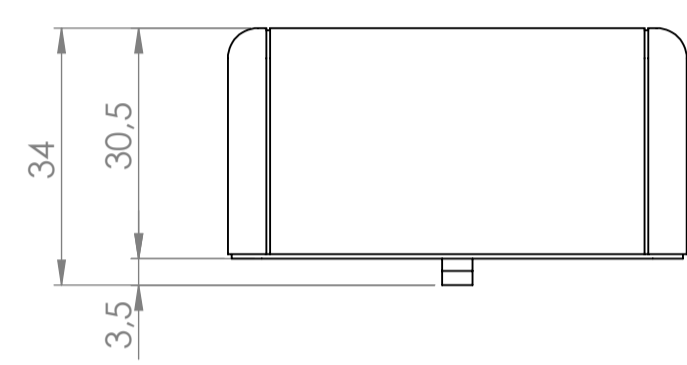
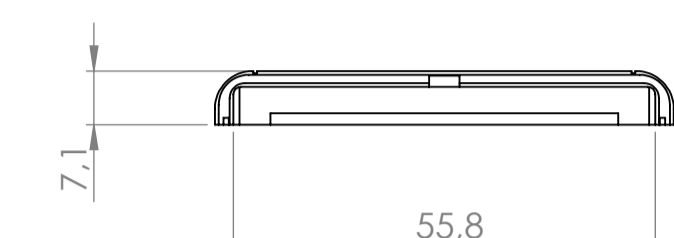
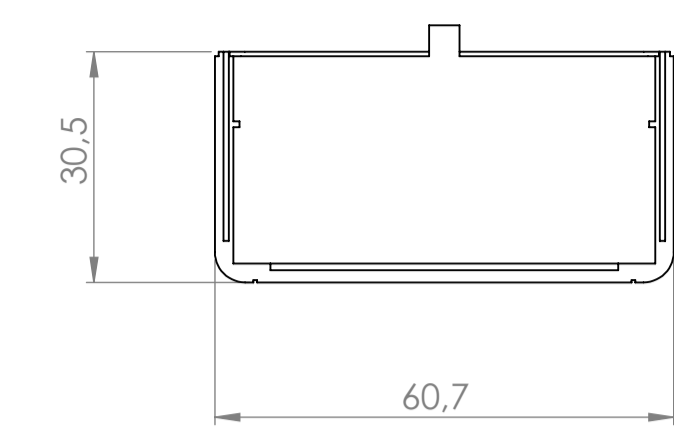
Sección M-M / Section M-M



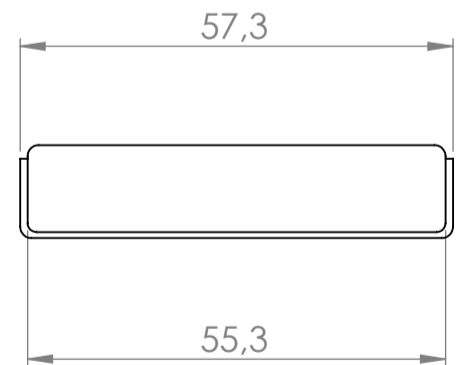
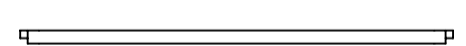
Sección L-L / Section L-L



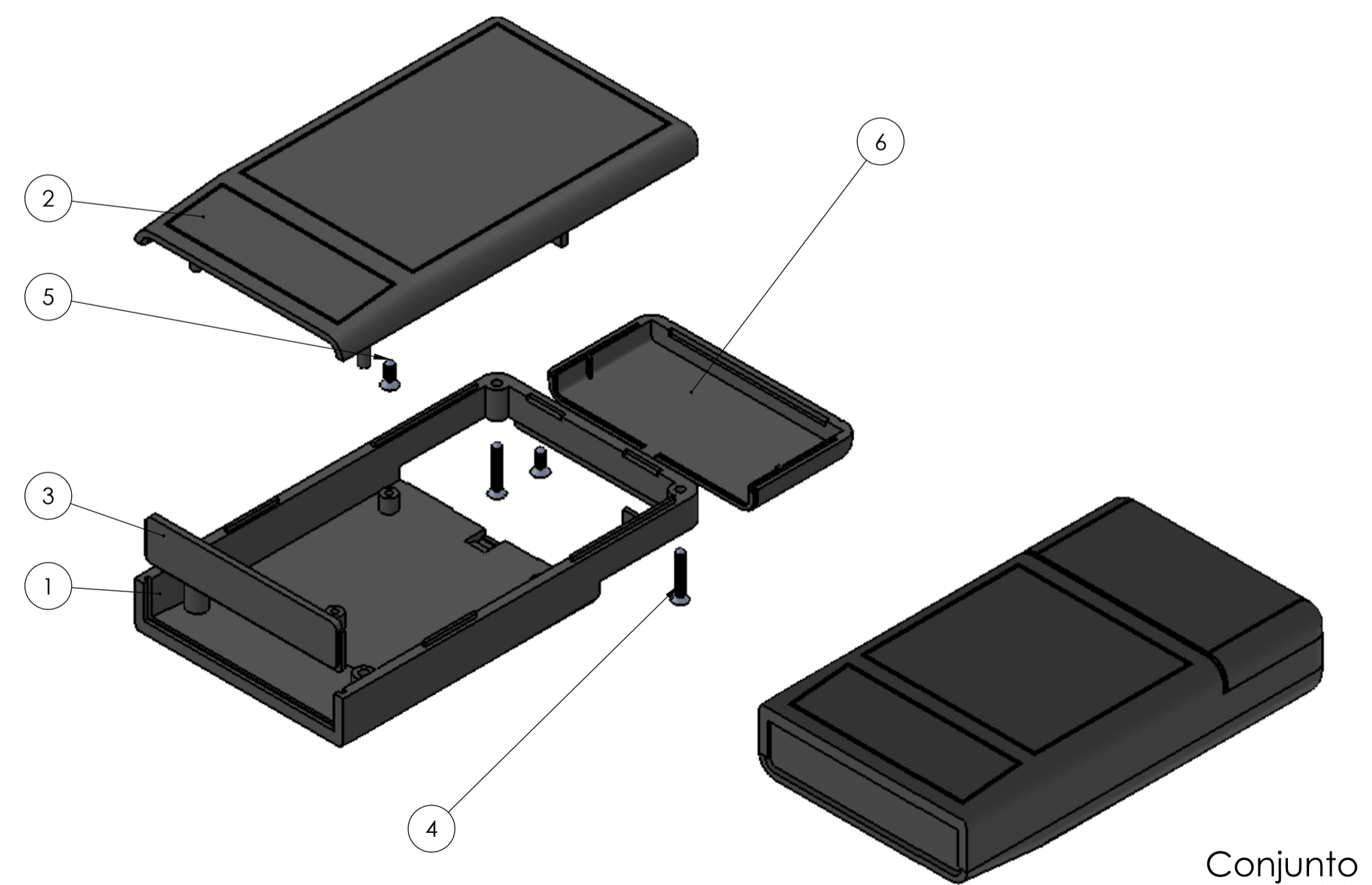
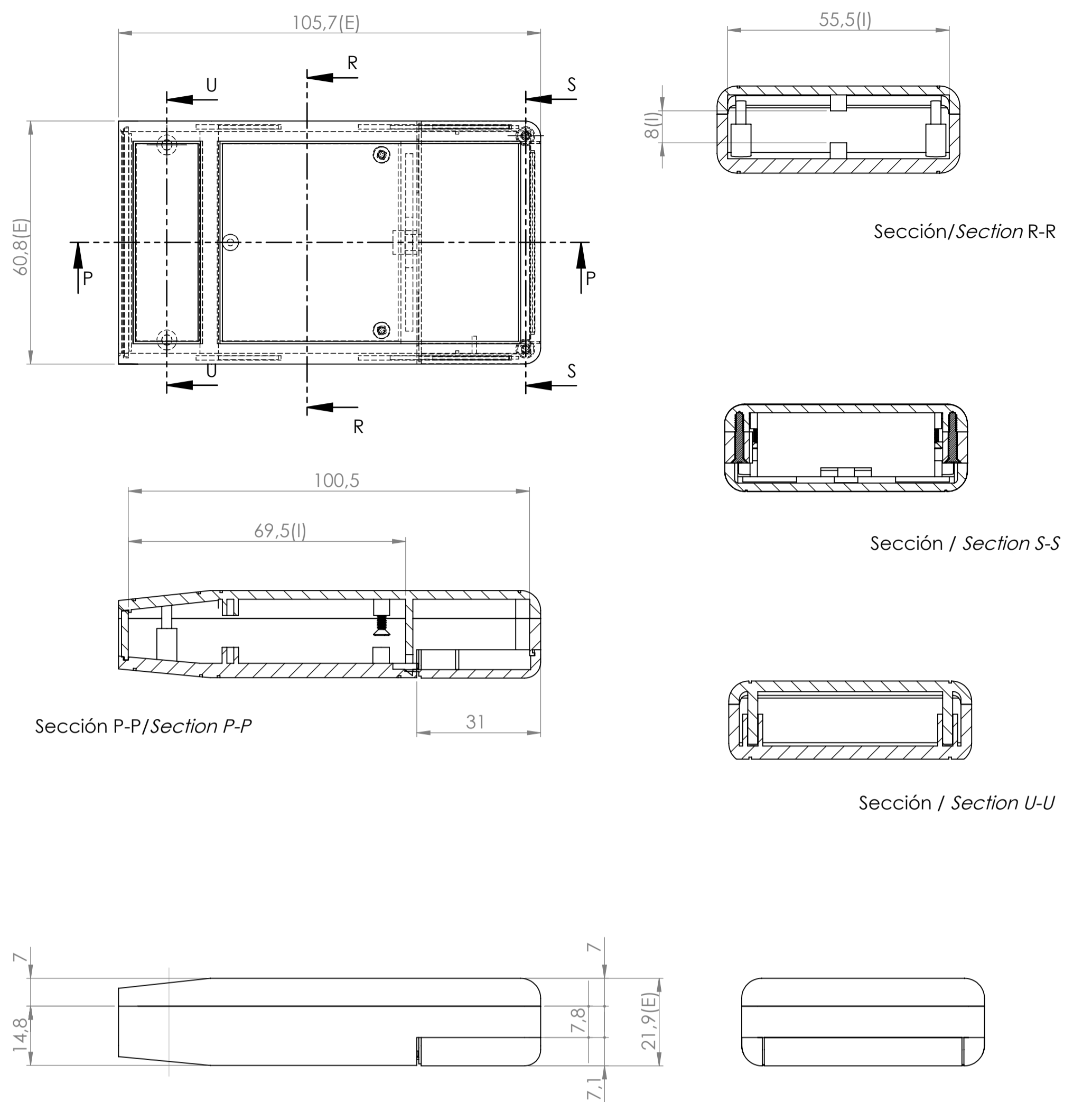
Tapa
Cover



Tapeta posterior
Botoom door



Tapeta frontal
Frontal door



Conjunto
Assembly

Posición / Position	Descripción / Description	Referencia / Reference	Peso / Weight	Unidades / Units	Peso / Weight	Dimensiones exteriores / External dimensions	Materiales / Materials	Acabado / Finish
1	Cuerpo / Body		45.8 g	1	105.7 x 60.8 x 21.9	ABS	Note	
2	Tapa / Cover			1			Note	
3	Tapeta frontal / Frontal door			1			Note	
4	Tornillo 2.2x13 / Screw 2.2x13	DIN 7982		2			Note	
5	Tornillo 2.2x6,5 / Screw 2.2x6,5	DIN 7982		2			Note	
6	Tapeta posterior / Botoom door			1			Note	

Nombre / Name	Fecha / Date	Todas las cotas son en mm. / All dimensions are in mm.
Josep M	9-7-2018	A1

Modelo / Model	Part Number
PP51	

Este documento contiene información propiedad de SUPERTRONIC S.A. y es ofrecida en condiciones de uso informativo con la confianza que no será reproducida ni copiada y no será utilizada o incorporada en cualquier producto de esta empresa externa. This document contains proprietary information of SUPERTRONIC S.A. and is tendered subject to the conditions that the information be related in confidence not be reproduced or copied and not be used or incorporated in any product.