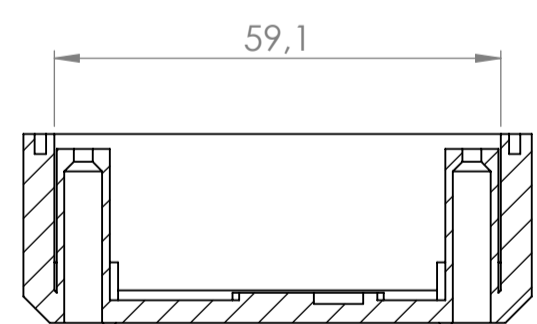
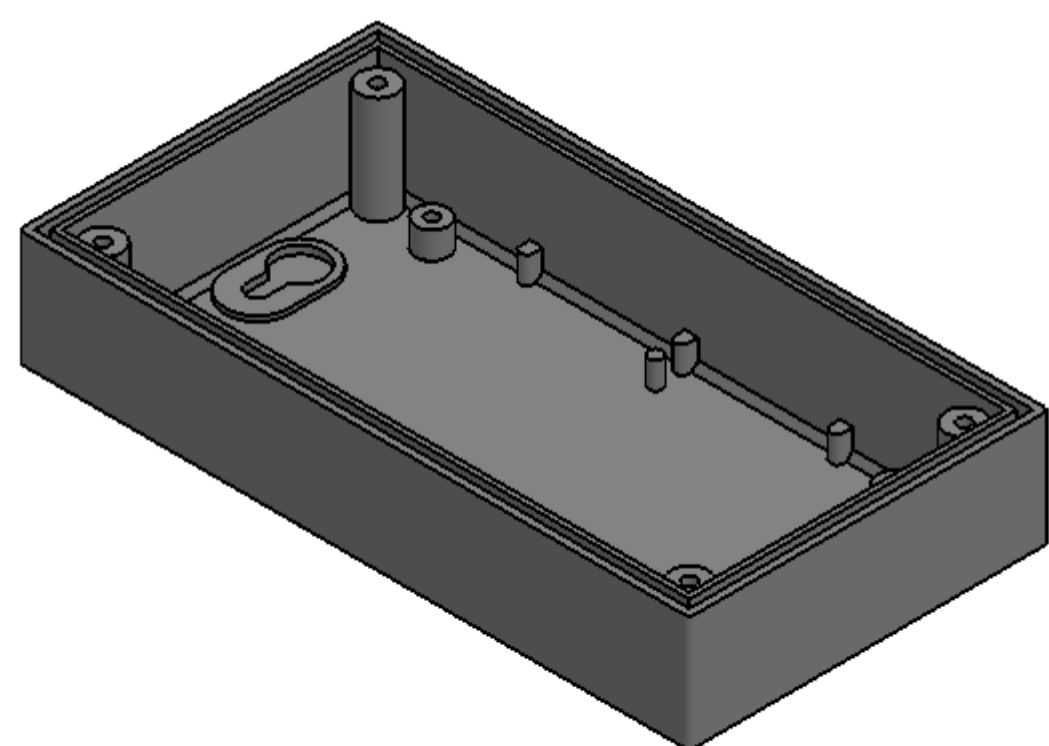


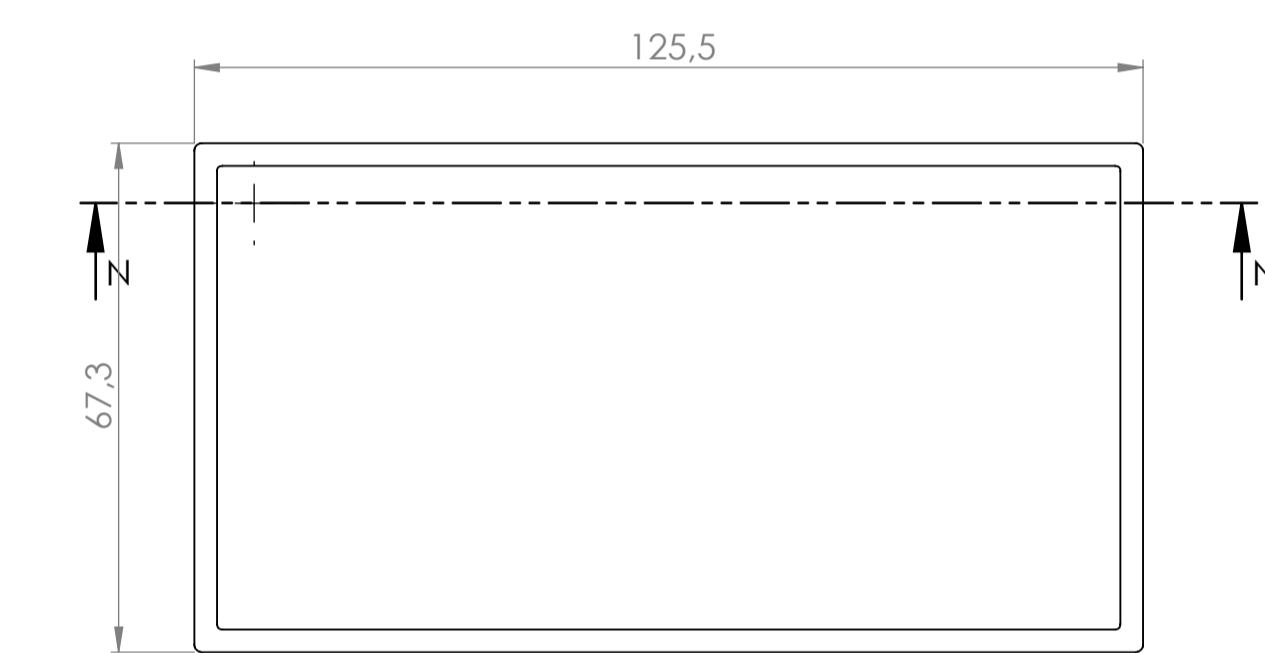
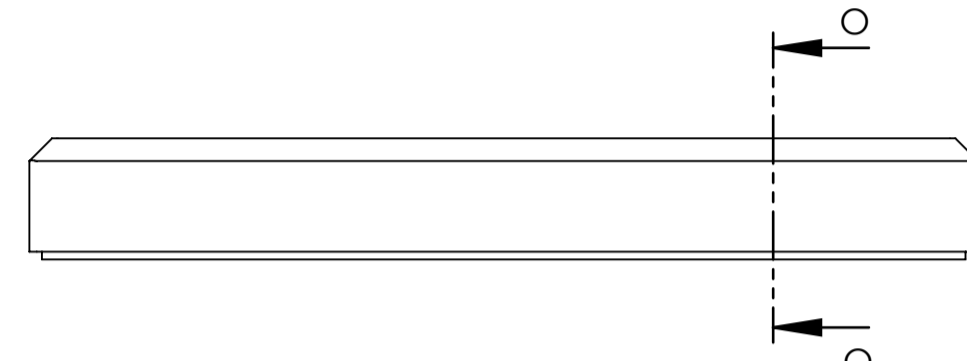
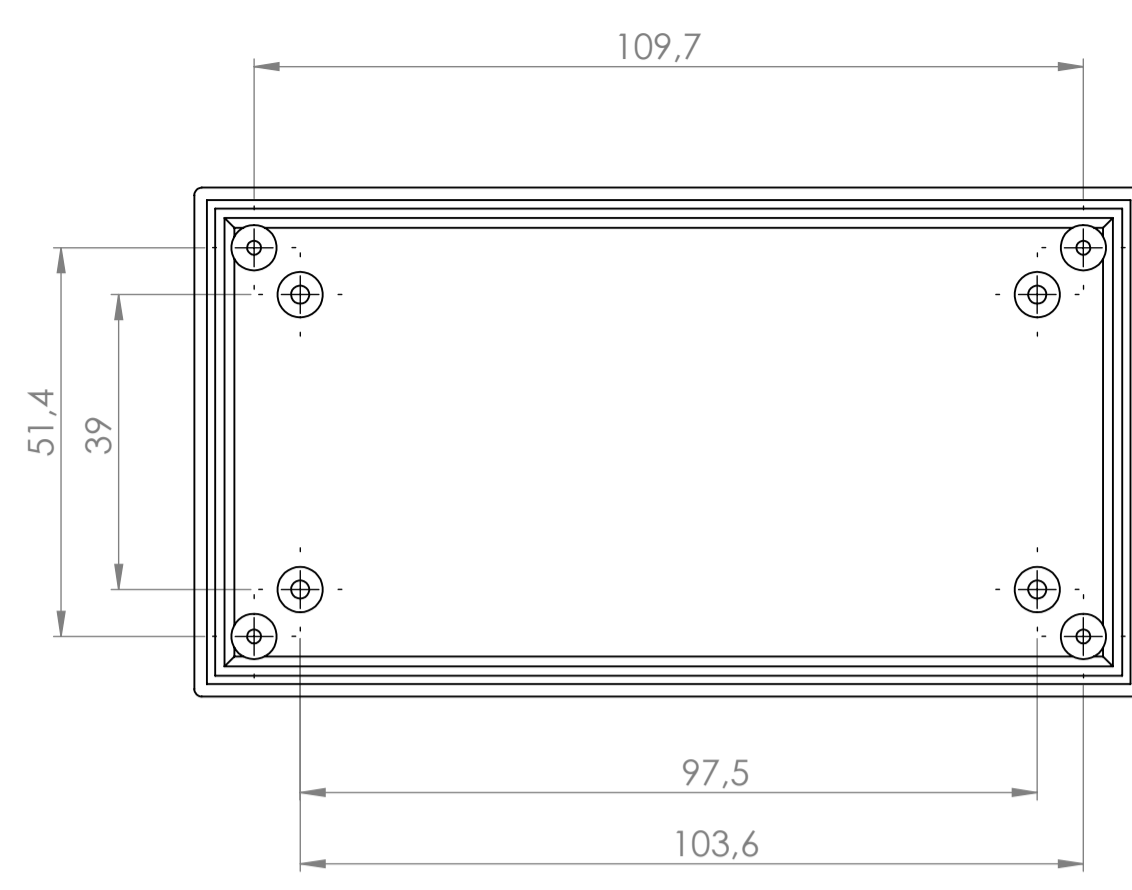
Sección/Section M-M



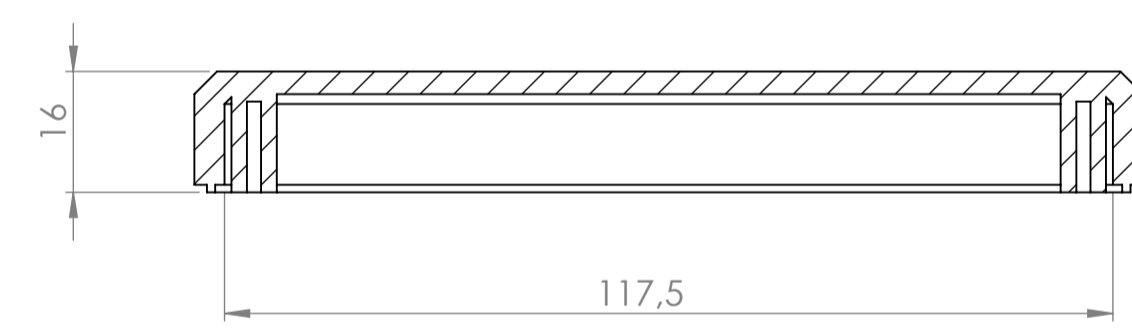
Sección/Section L-L



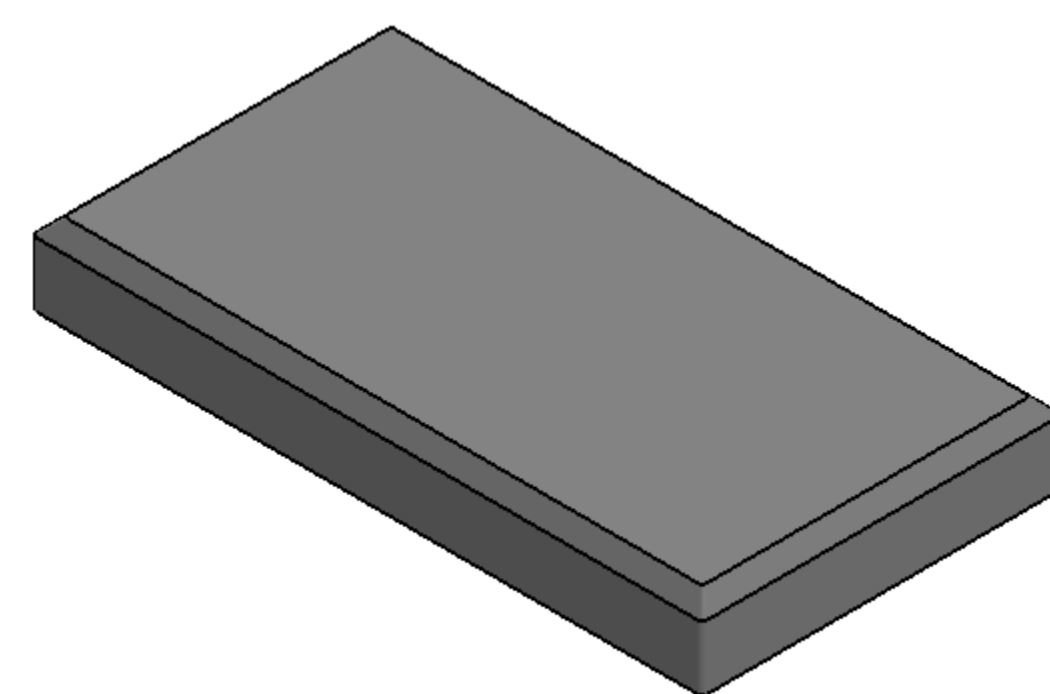
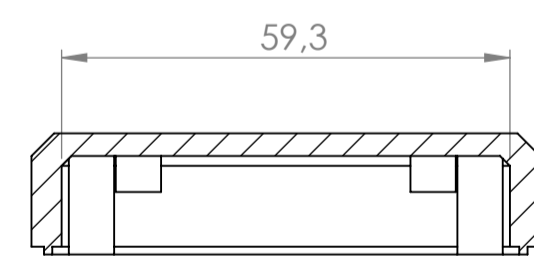
Cuerpo  
Body



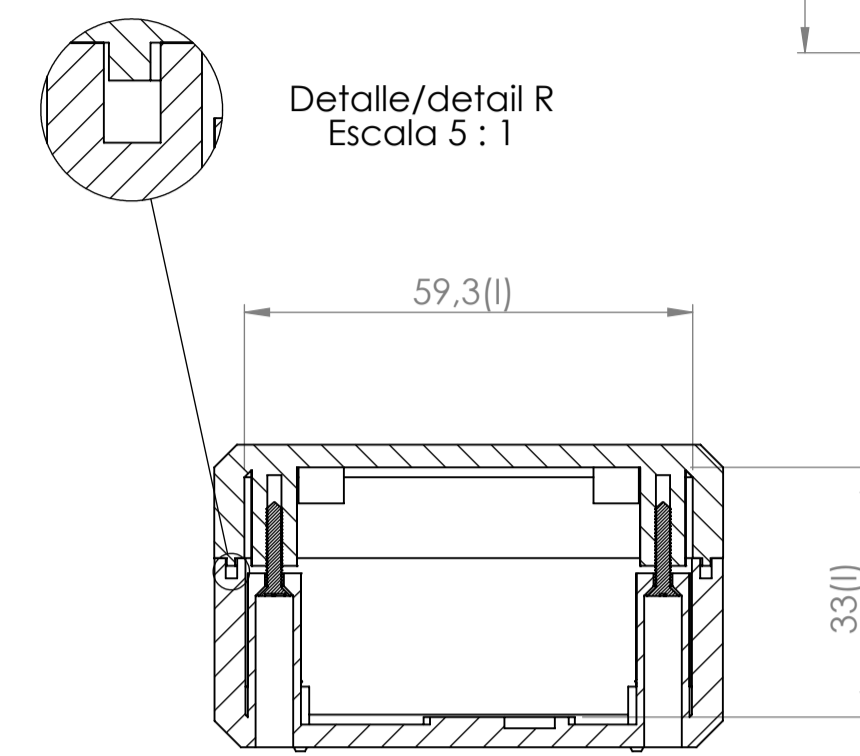
Sección/Section N-N



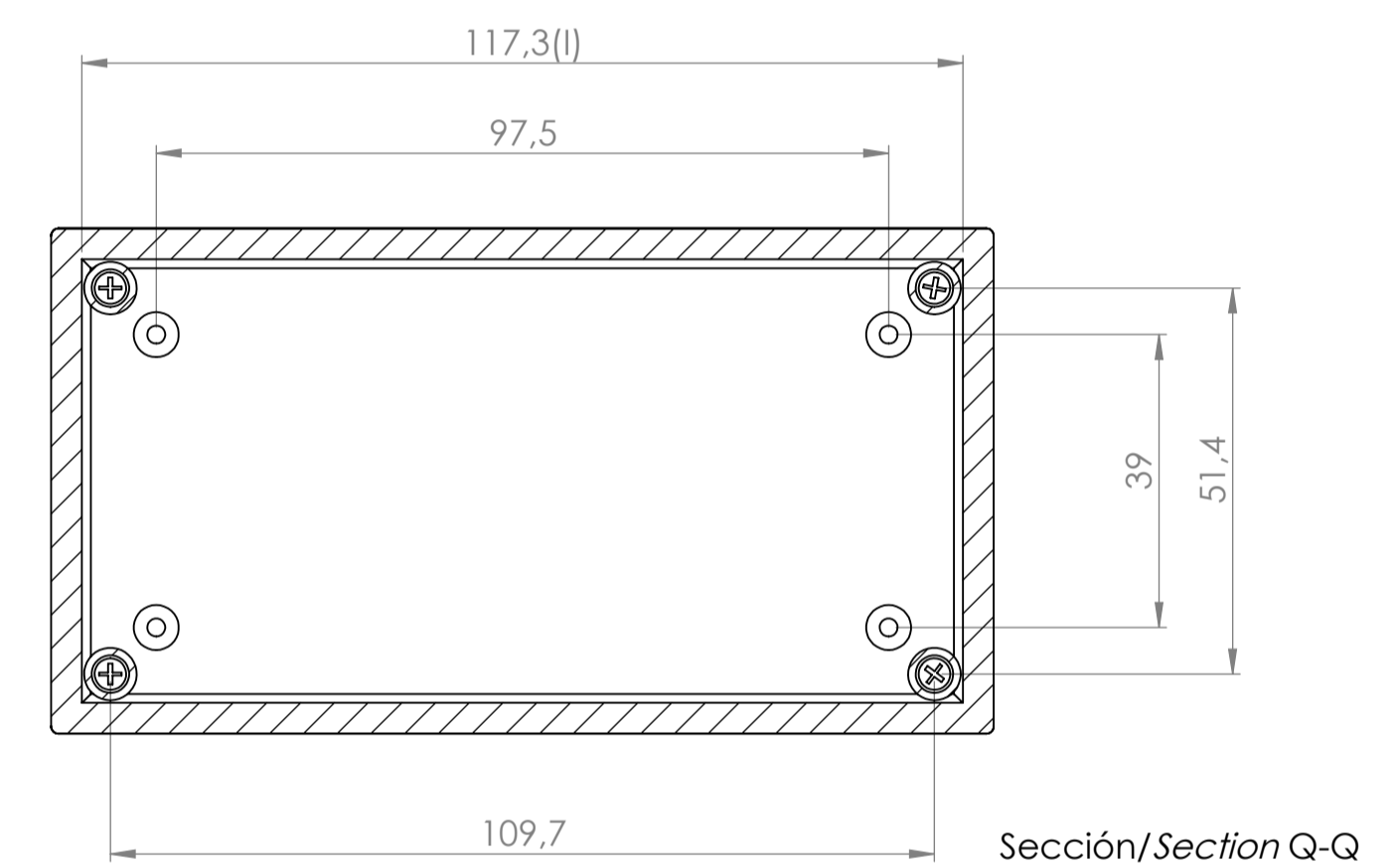
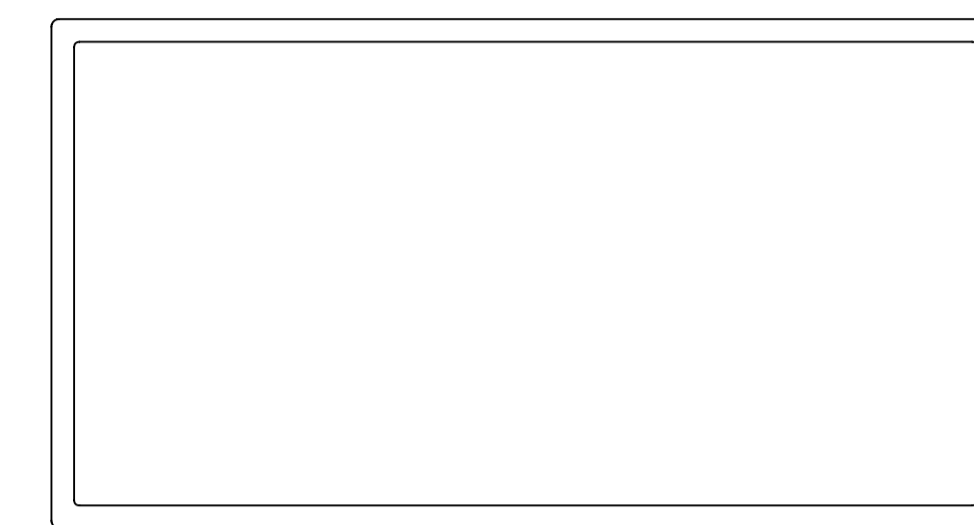
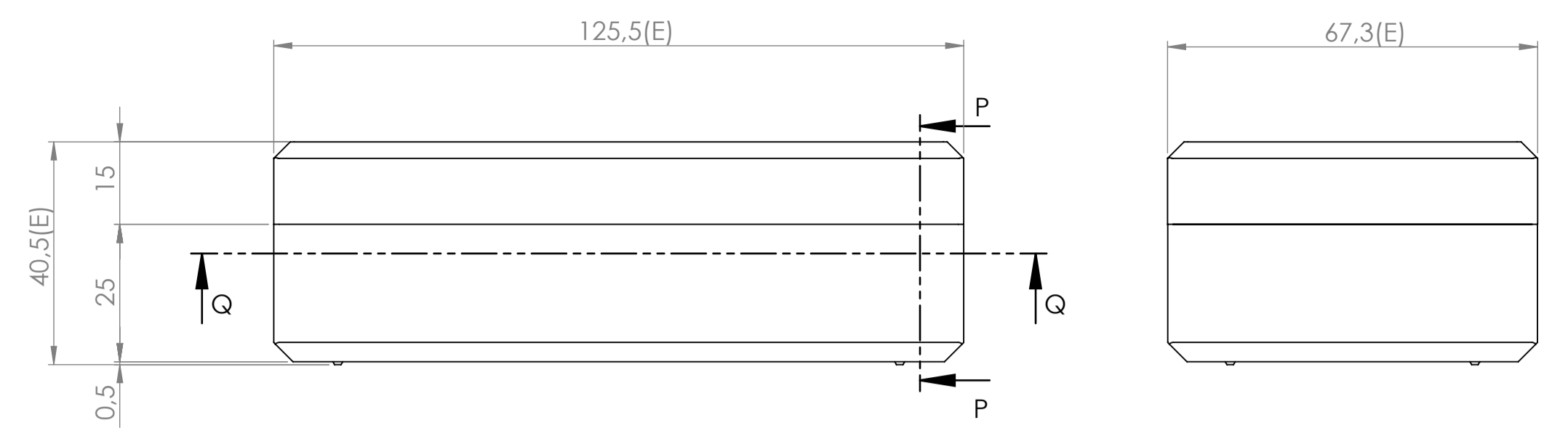
Sección/Section O-O



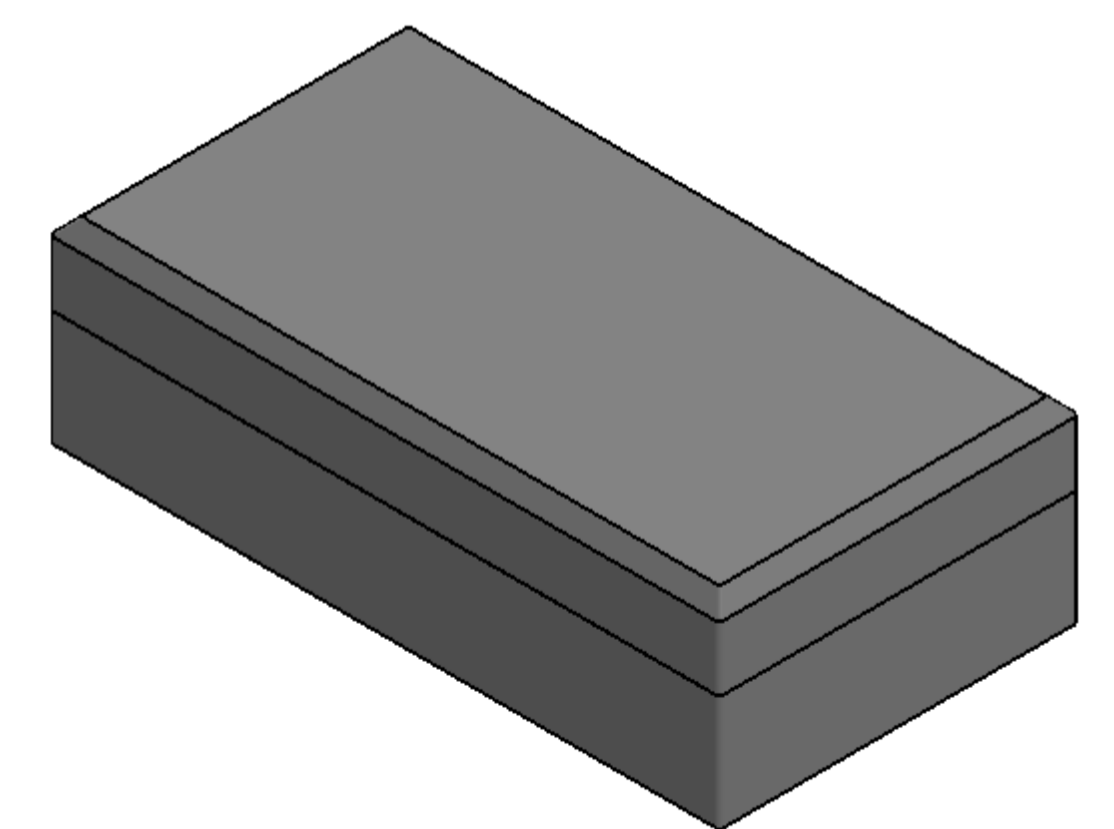
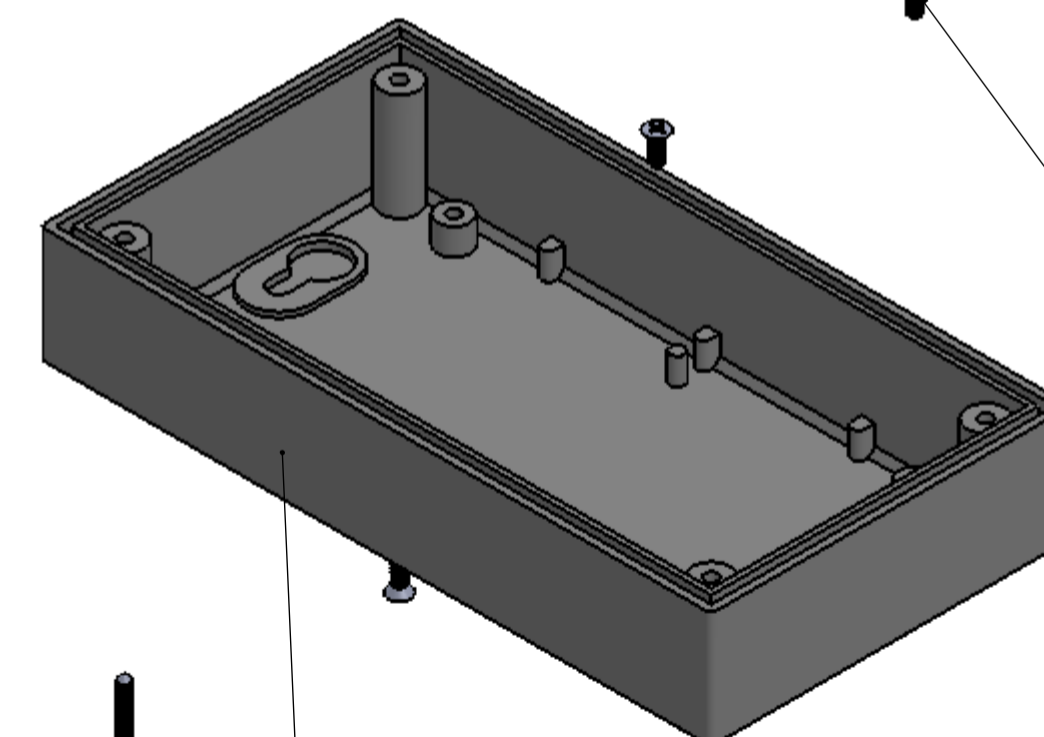
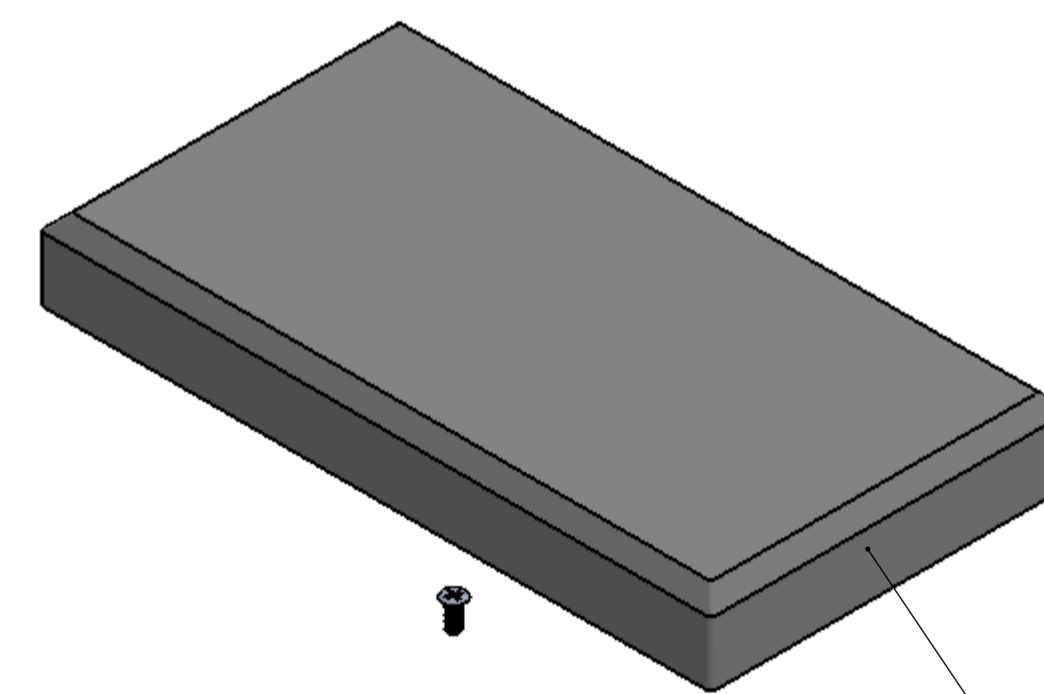
Tapa  
Cover



Sección/Section P-P



Sección/Section Q-Q



Conjunto  
Assembly

Posición Position	Descripción Description	Referencia Reference	Peso Weight	Unidades Units	Peso Weight	Dimensiones exteriores External dimensions	Materia Material	Acabado Finish	Al copiar esta información no se actualizará. Copy for information will not be updated.		
1	Cuerpo/Body			1	98,5g	125,5x67,3x25,5	ABS	Matte	Modelo Model	<p>PP61B</p> <p>www.supertronic.com    supertronic@supertronic.com    +34 932 980 237</p>	
2	Tapa/Cover			1							
3	Tornillo 2,9x6,5/Screw 2,9x6,5	DIN 7981		4			Escala general General scale	Tolerancia Tolerance	Revisión Revision		
4	Tornillo 2,2x16/Screw 2,2x16	DIN 7981		4			Regio (RAL 9003) Black (RAL 9002)	1:1	±1		00
5							Nombre Name	Fecha Date	Todas las cotas son en mm. All dimensions are in mm.		
6							Josep M	6-11-2019	A1		
7											
8											
9											
10											

Este documento contiene información propiedad de SUPERTRONIC, S.A. y es ofrecida en condiciones de uso informativo con la confianza que no será reproducida ni copiada y no será utilizada o incorporada en cualquier producto de otra empresa externa. This document contains proprietary information of SUPERTRONIC, S.A. and is intended subject to the conditions that the information be released in confidence not be reproduced or copied and not be used or incorporated in any product.