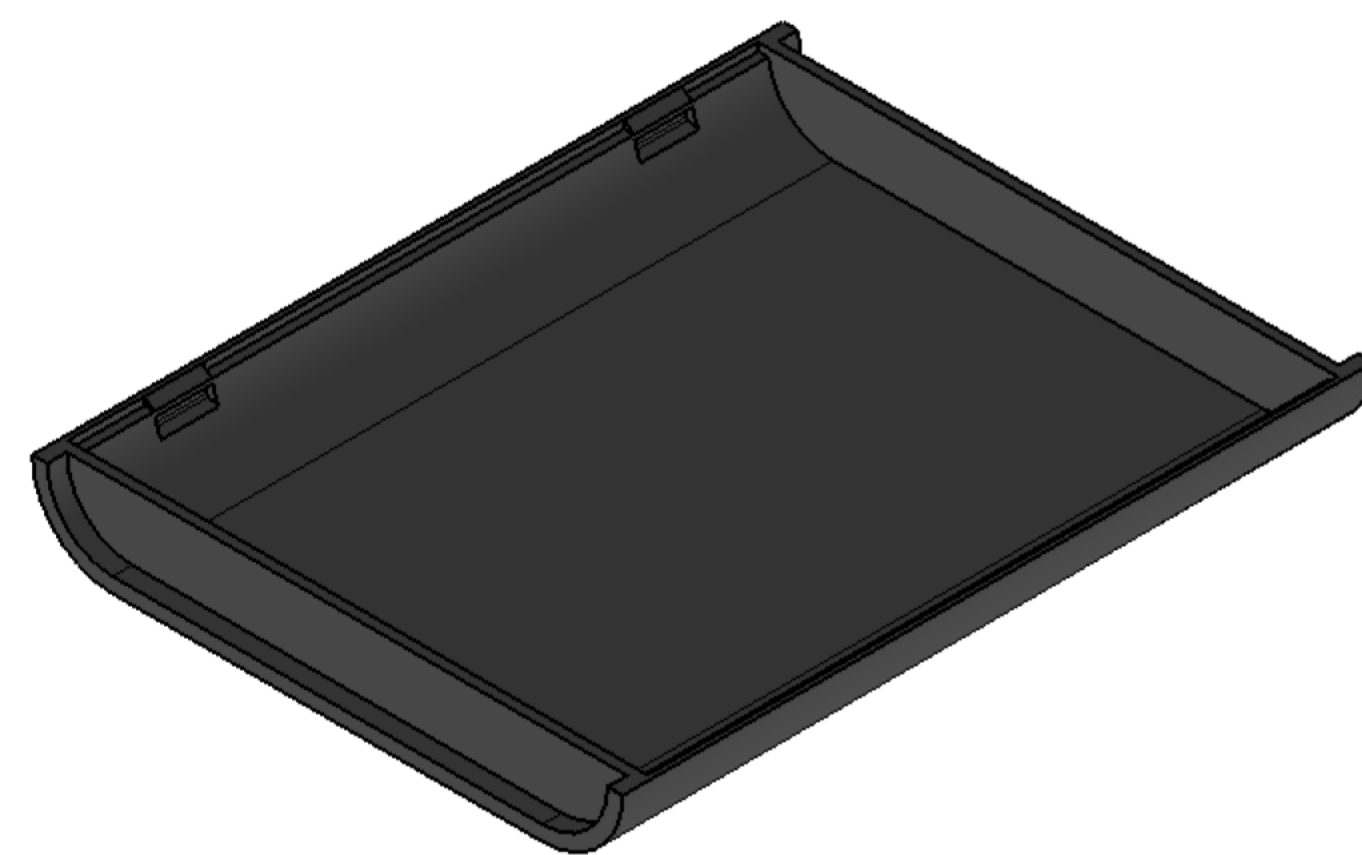
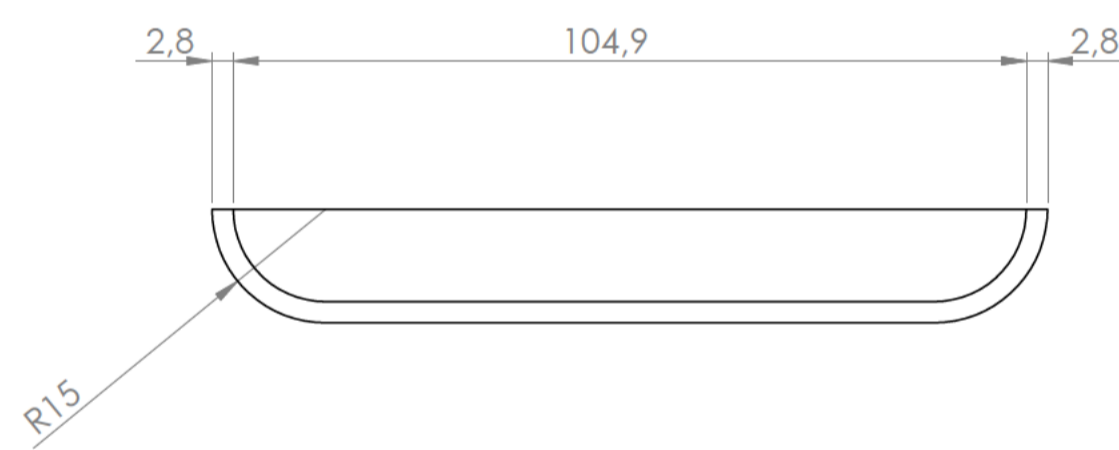
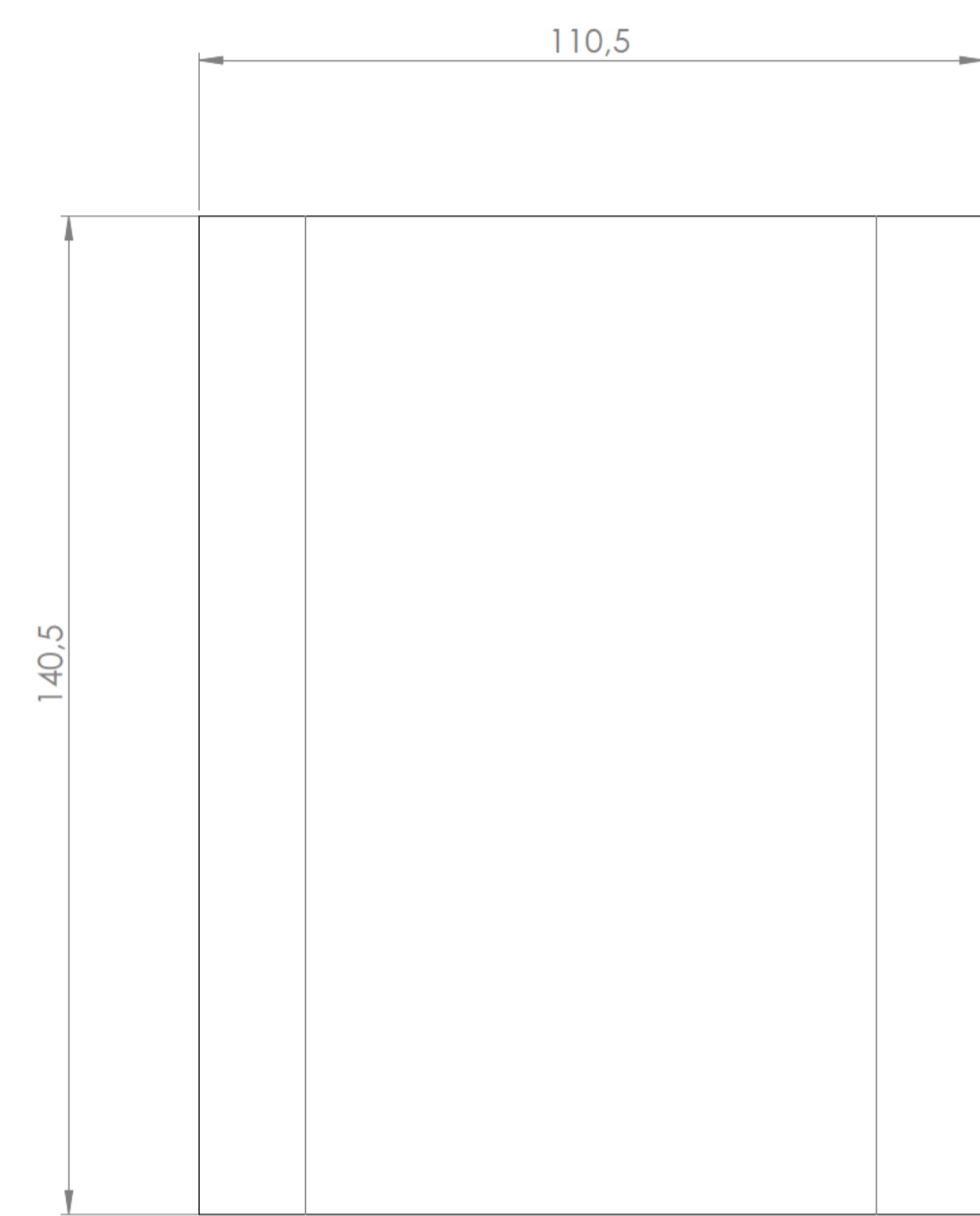
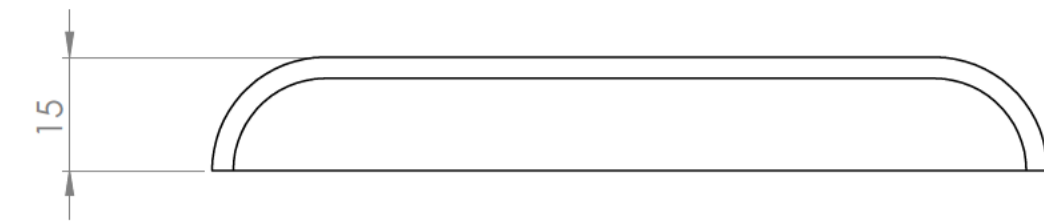
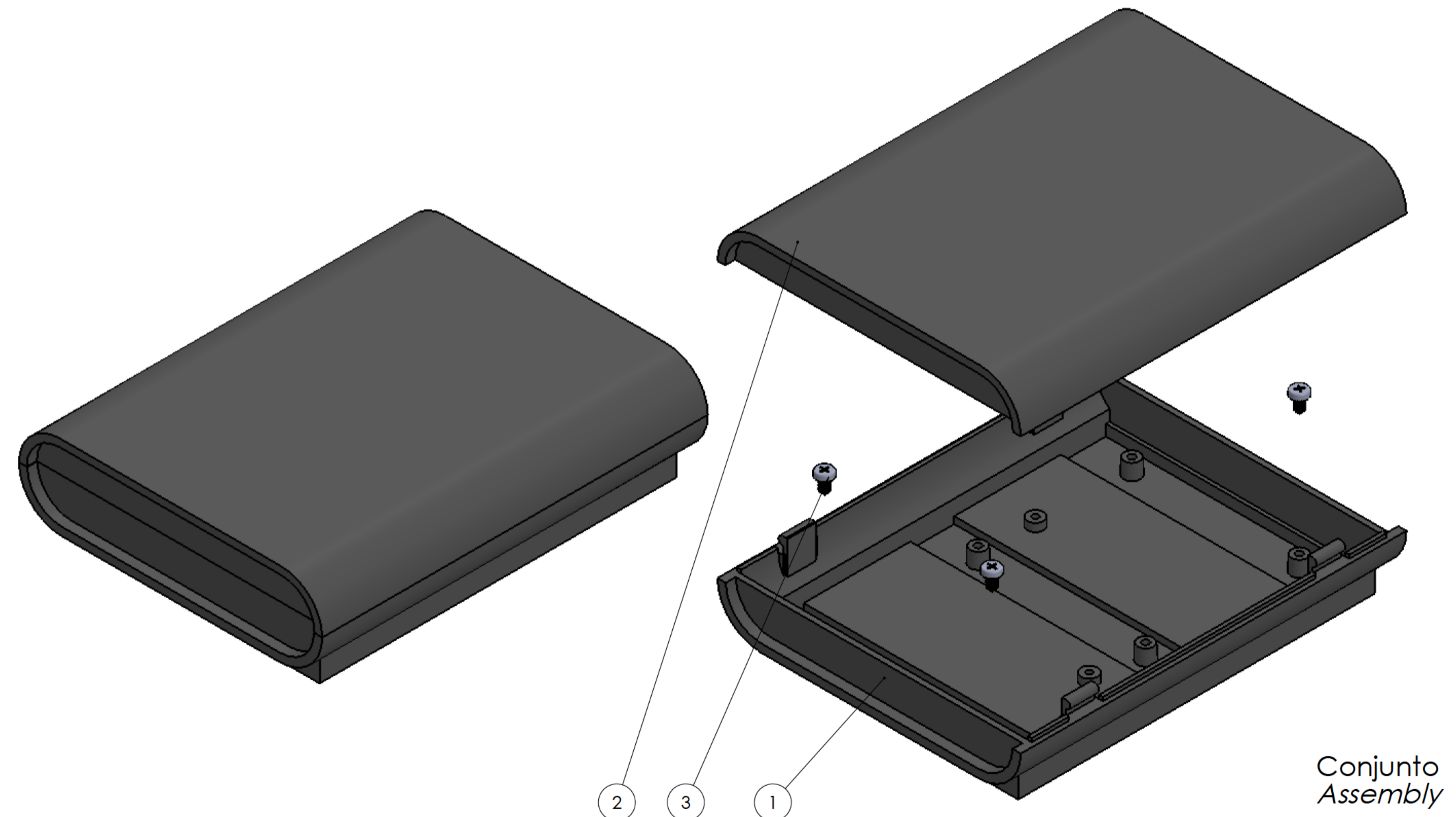
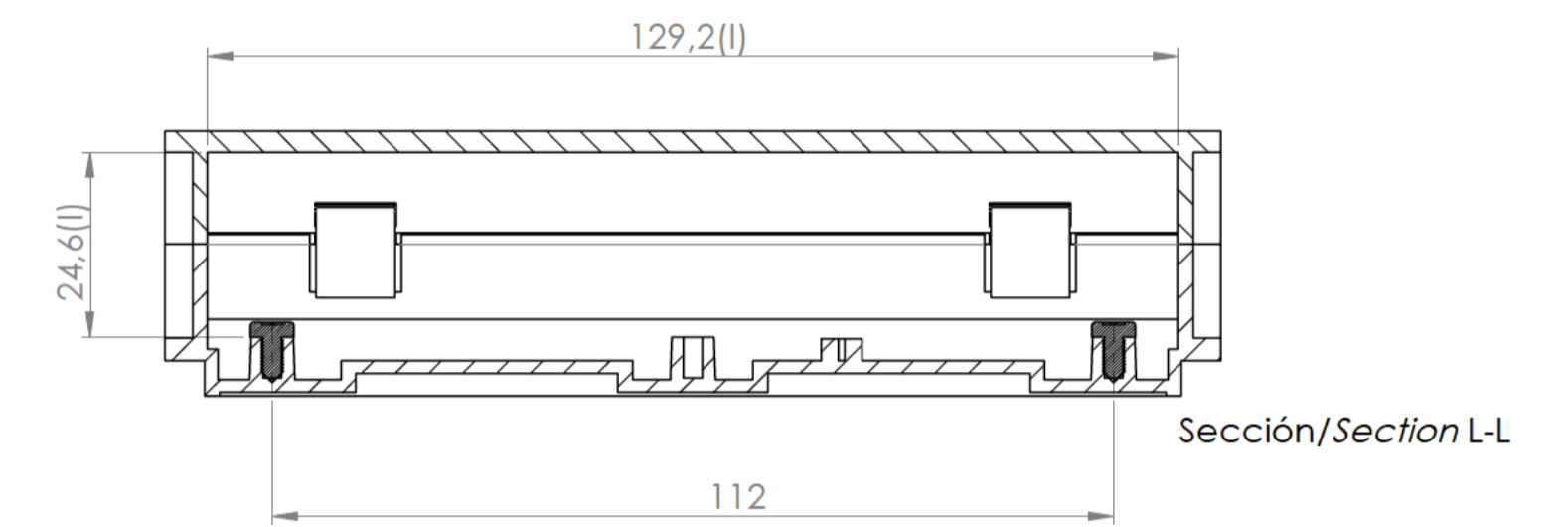
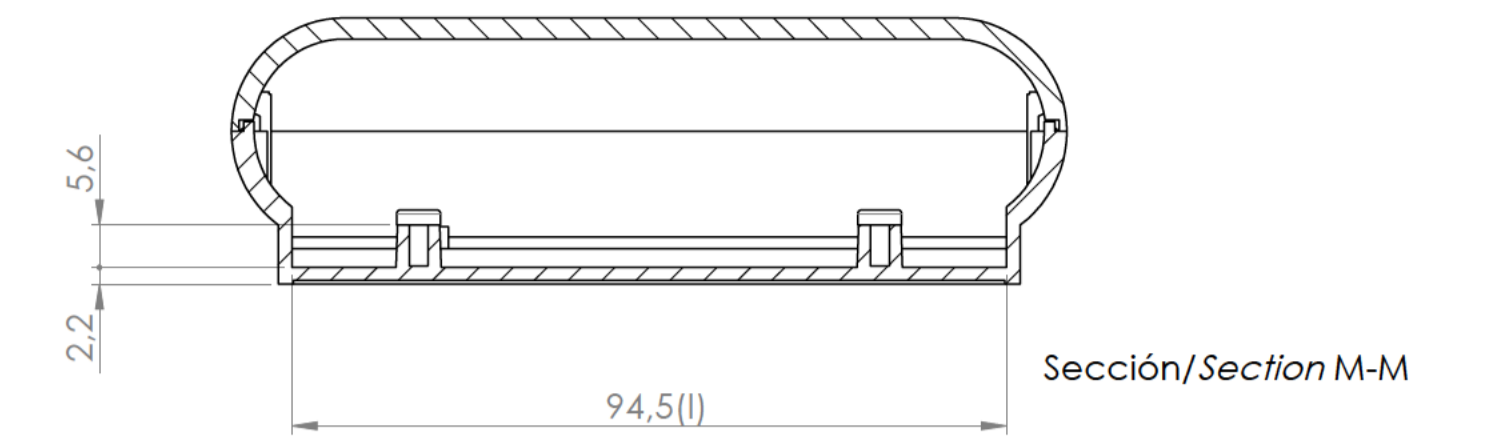
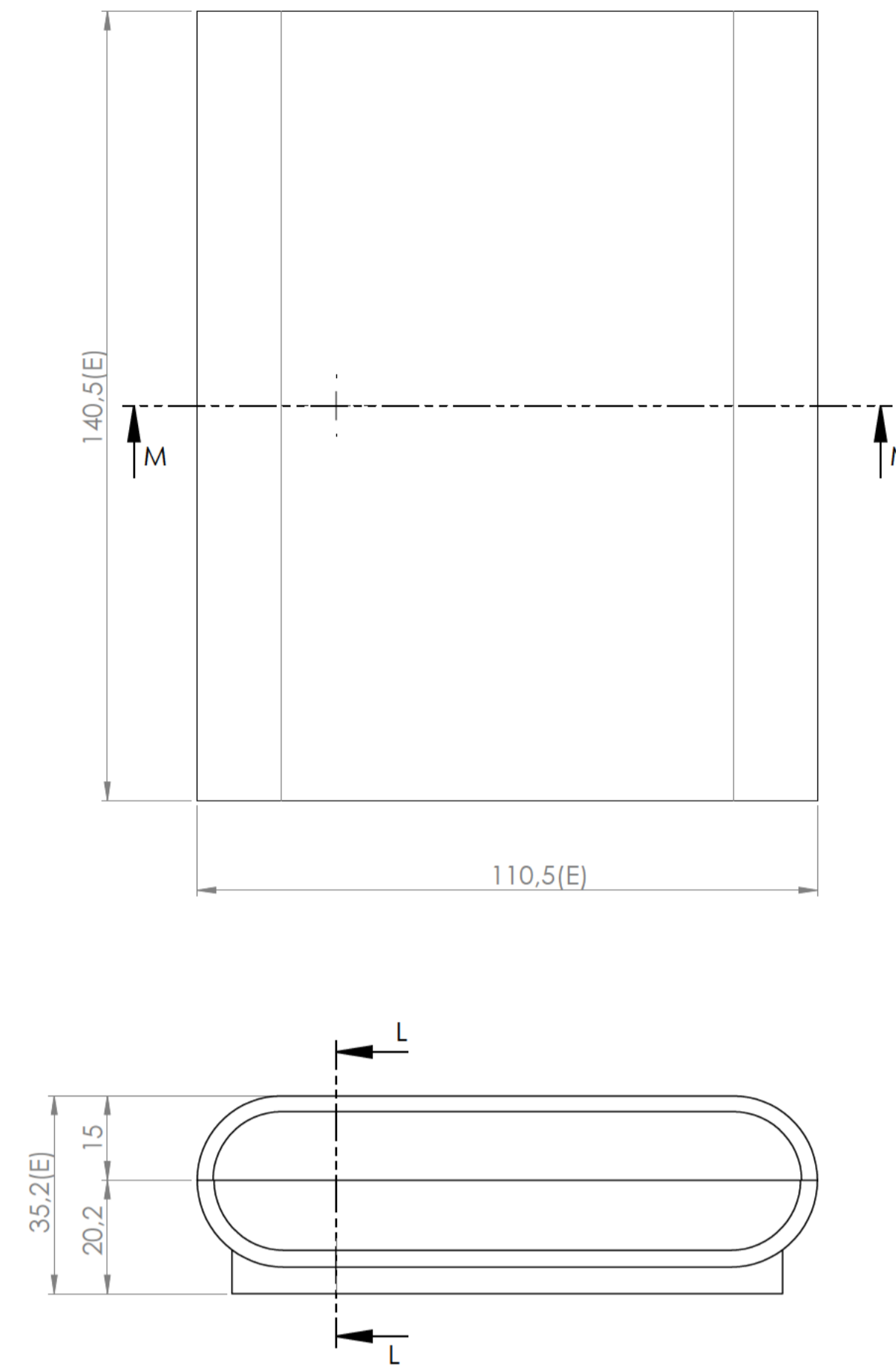



Cuerpo
Body



Tapa
Cover



Conjunto
Assembly

Posición / Position	Descripción / Description	Referencia / Reference	Peso / Weight	Unidades / Units	Peso / Weight	Dimensiones exteriores / External dimensions	Material / Material	Acabado / Finish	Al copiar esta información no se actualizará. / Copy for information will not be updated	
1	Cuerpo/Body	CPP62	2.???	1	109.7g	140,5x110,5x35,2	ABS	Mate / Mat	Modelo / Model	
2	Tapa/Cover	TPP62	2.???	1					PP62	
3	Tornillo/Screw	DIN	2.???	4						
4									<small>Este documento contiene información propiedad de SUPERTRONIC, S.A. y es ofrecida en condiciones de uso informativo con la confianza que no será reproducida ni copiada y no será utilizada o incorporada en cualquier producto de otra empresa sin el consentimiento escrito de SUPERTRONIC, S.A. and is intended subject to the conditions that the information be retained in confidence not be reproduced or copied and not be used or incorporated in any product.</small>	
5									<small>Todas las medidas deben ser verificadas utilizando una pieza moldeada. / All dimensions should be verified using an actual moulded part.</small>	
6									<small>Subject to technical modification without prior notice.</small>	
7									<small>Typographical and other errors do not justify any claim for damages.</small>	
8									<small>All dimensions should be verified using an actual moulded part.</small>	
9									<small>At dimensions are in mm.</small>	
10									<small>At dimensions are in mm.</small>	