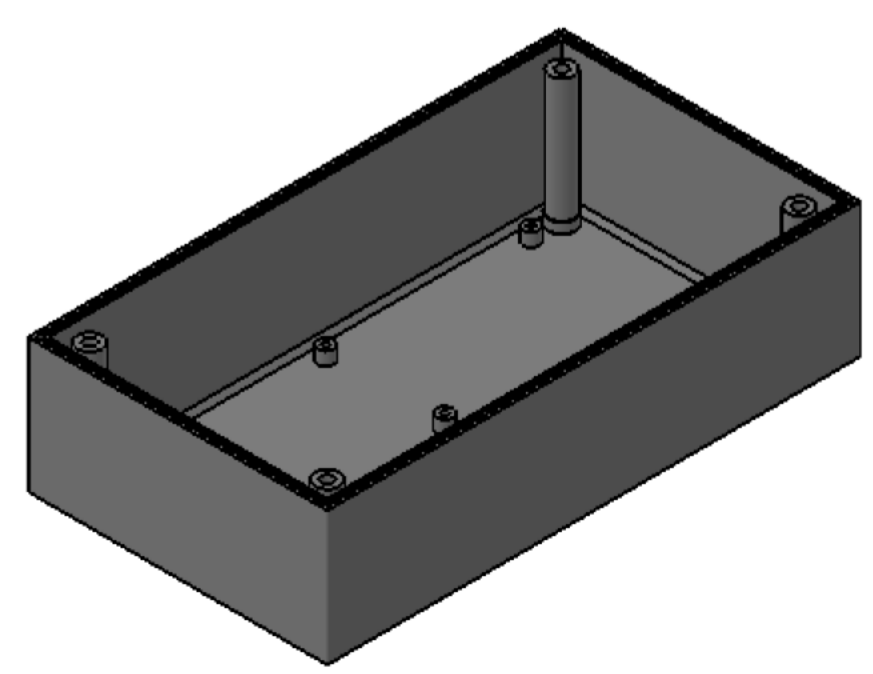
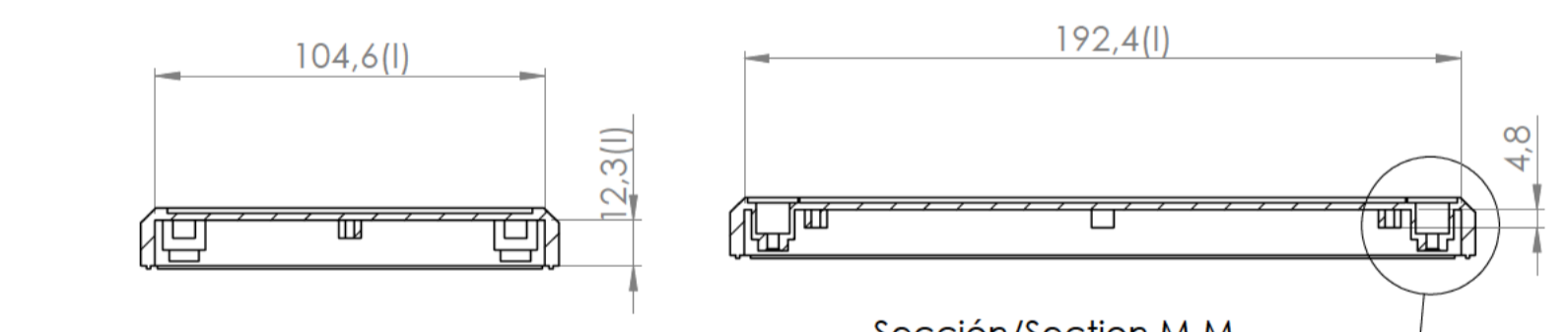
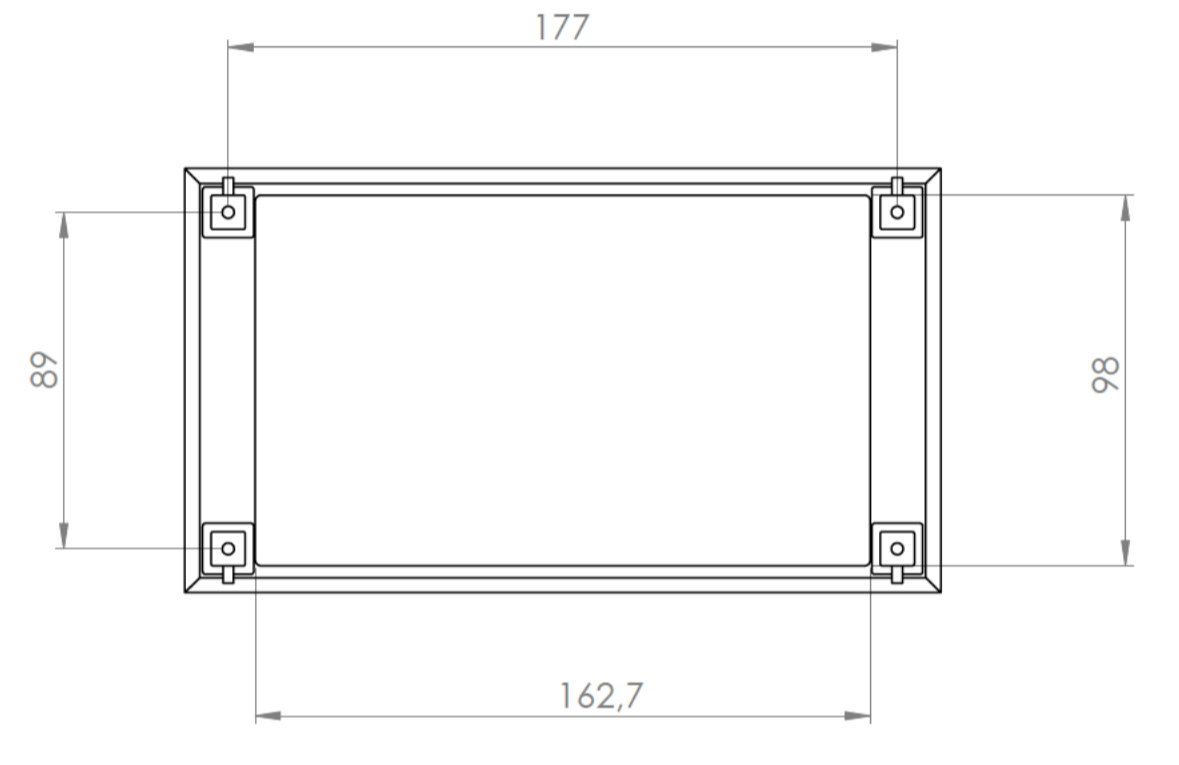
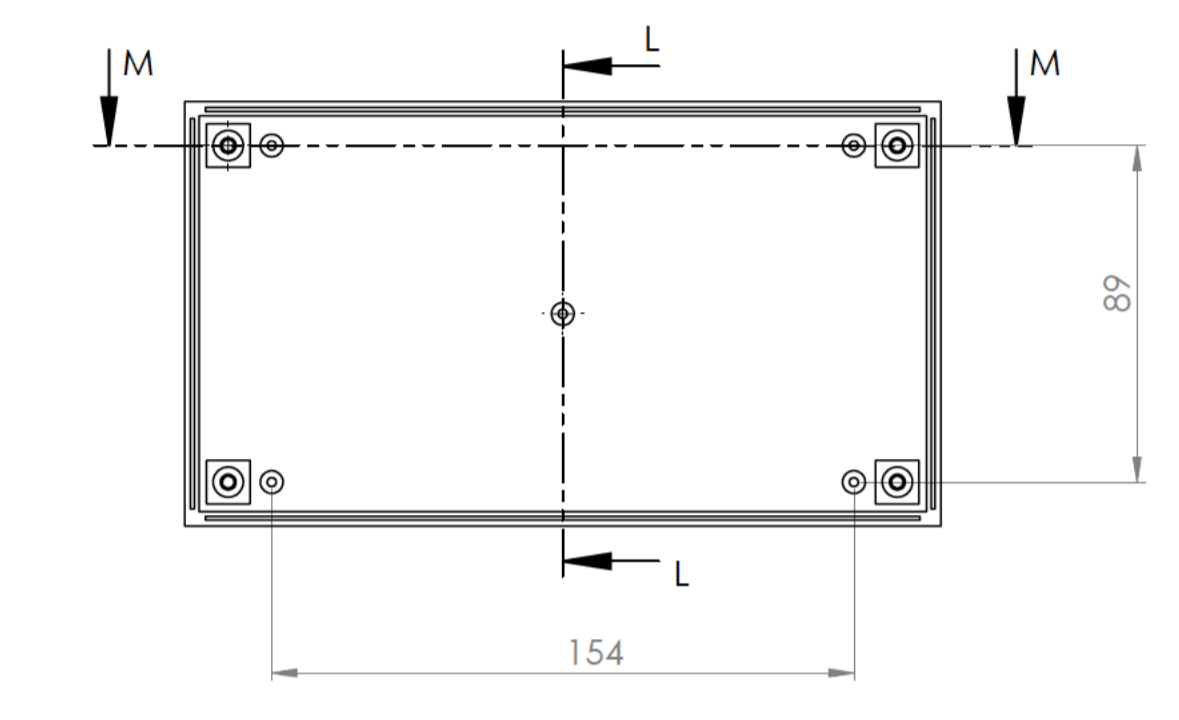
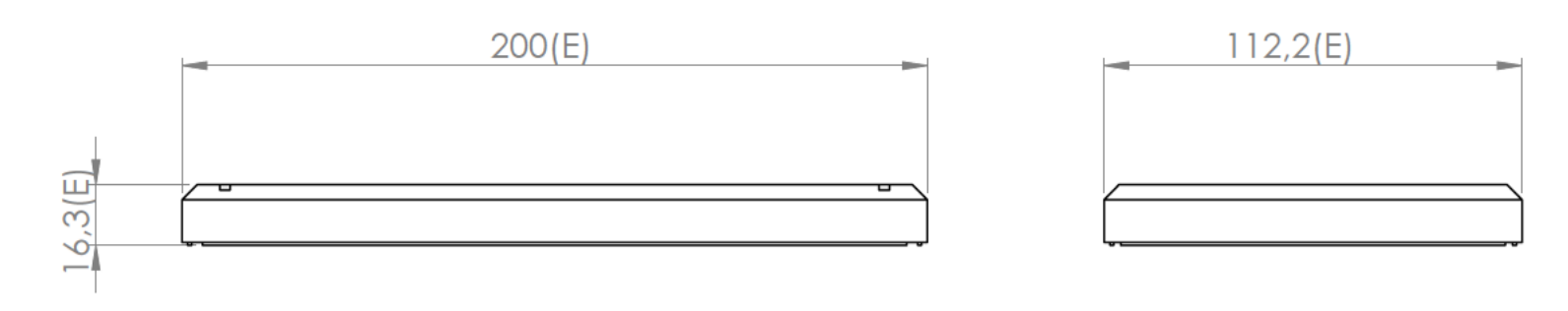


Sección/Section S-S  
Escala/Detail 1 : 2

Sección/Section T-T  
Escala/Scale 1 : 2

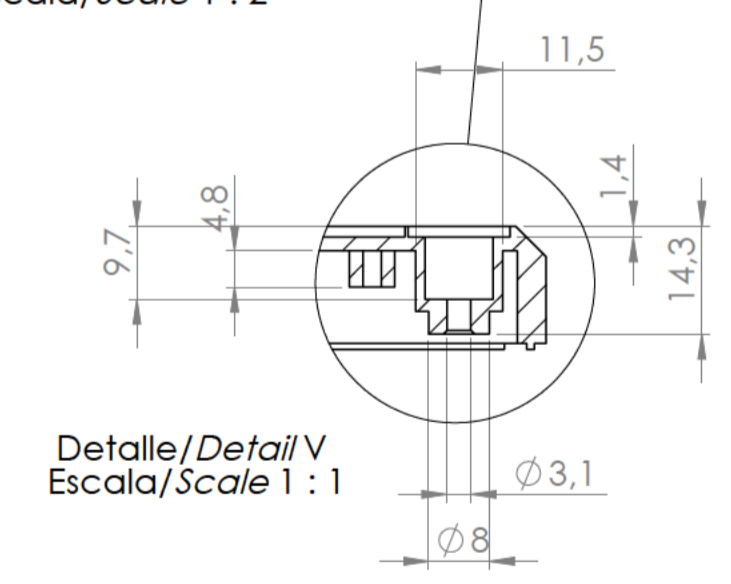


Cuerpo  
Body

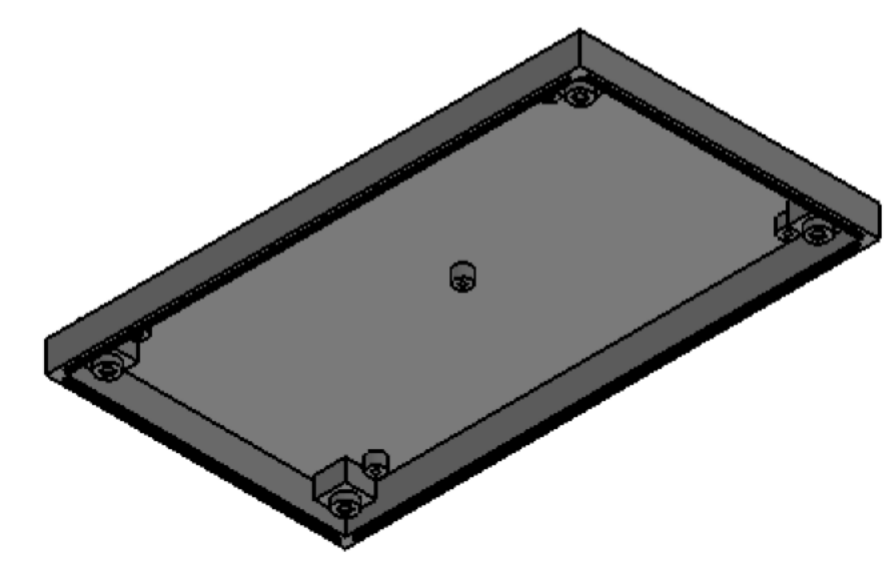


Sección/Section L-L  
Escala/Scale 1 : 2

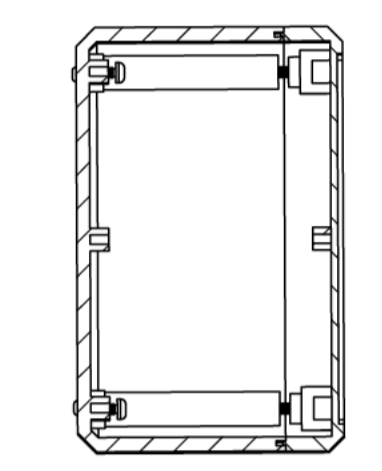
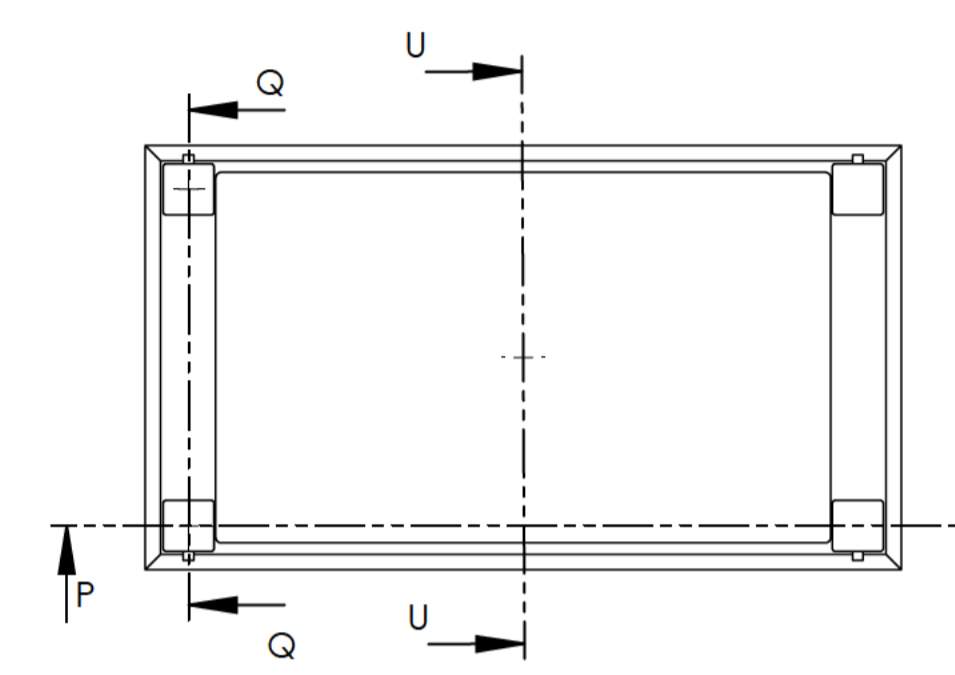
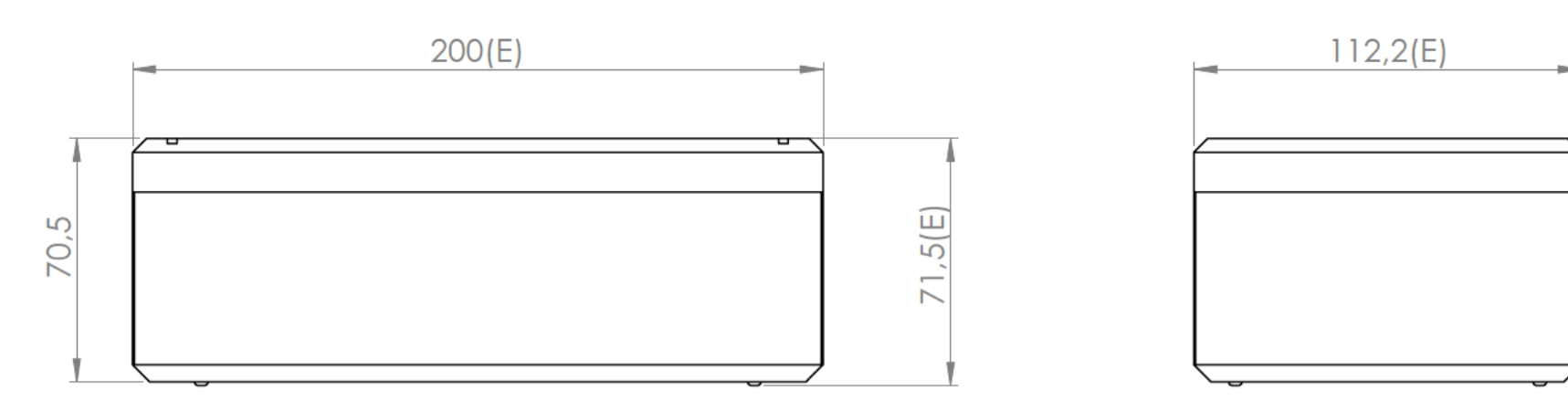
Sección/Section M-M  
Escala/Scale 1 : 2



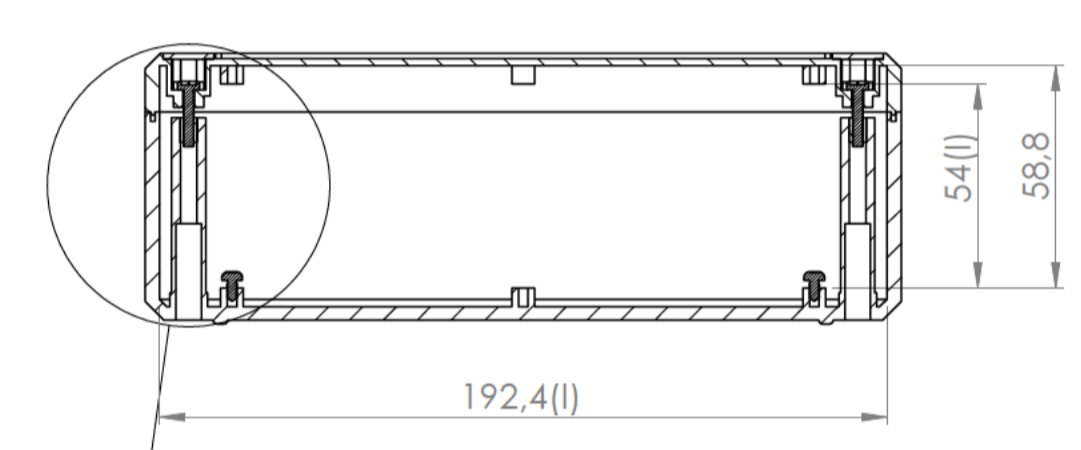
Detalle/Detail V  
Escala/Scale 1 : 1



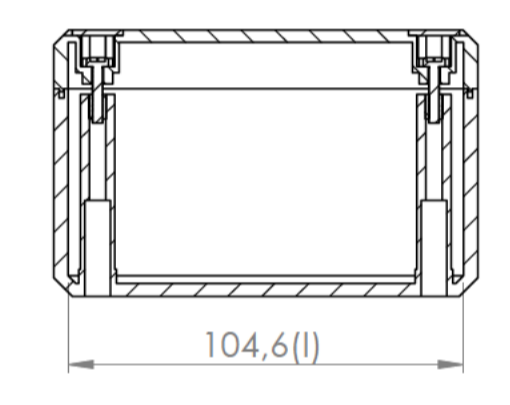
Tapa  
Cover



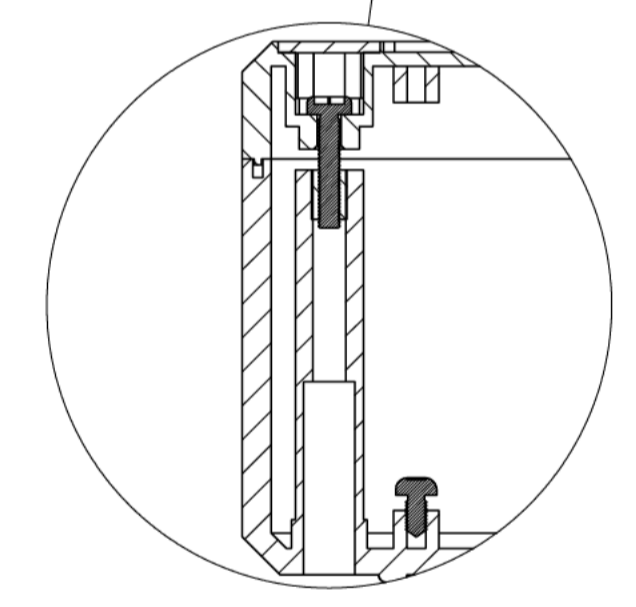
Sección/Section U-U



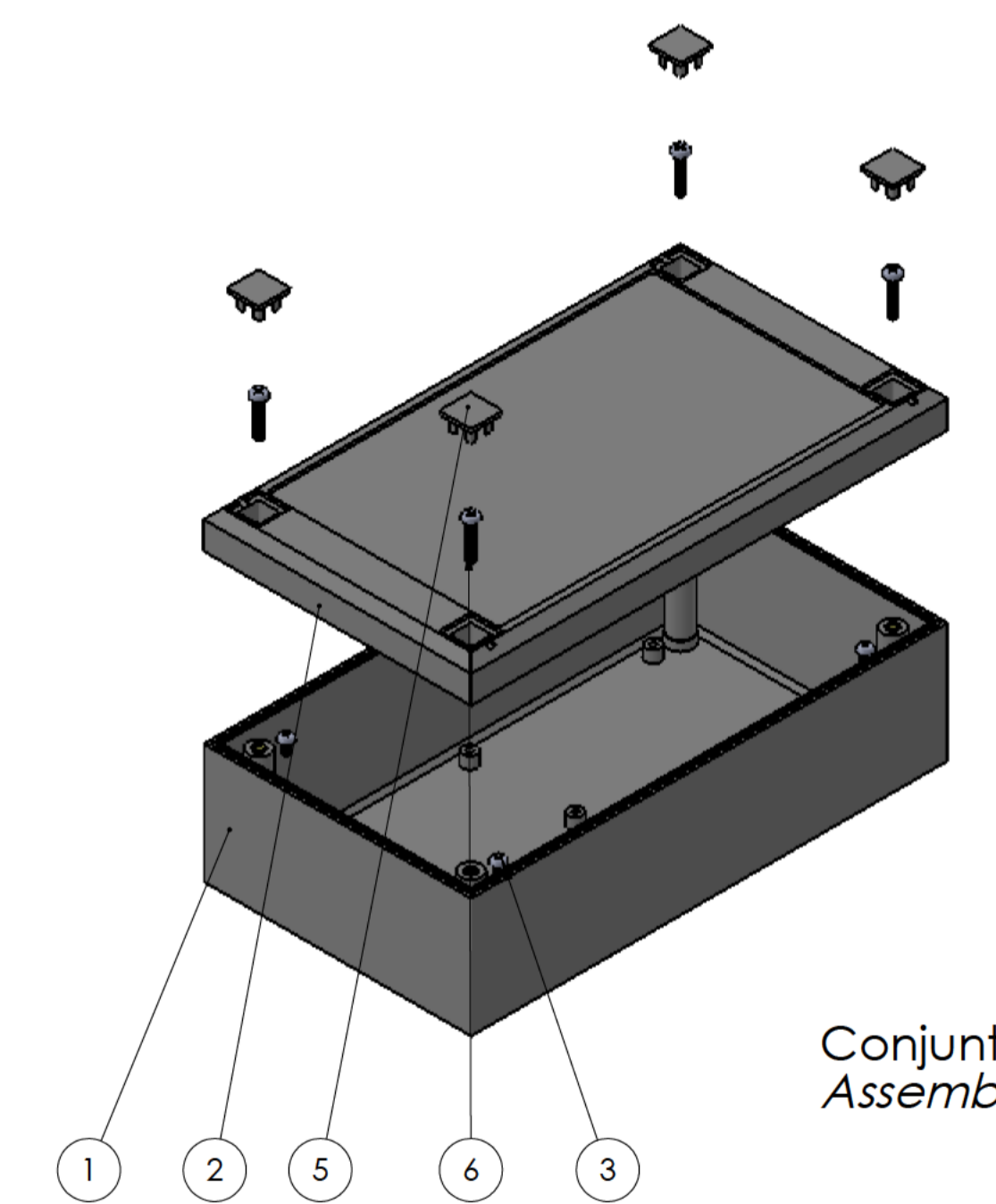
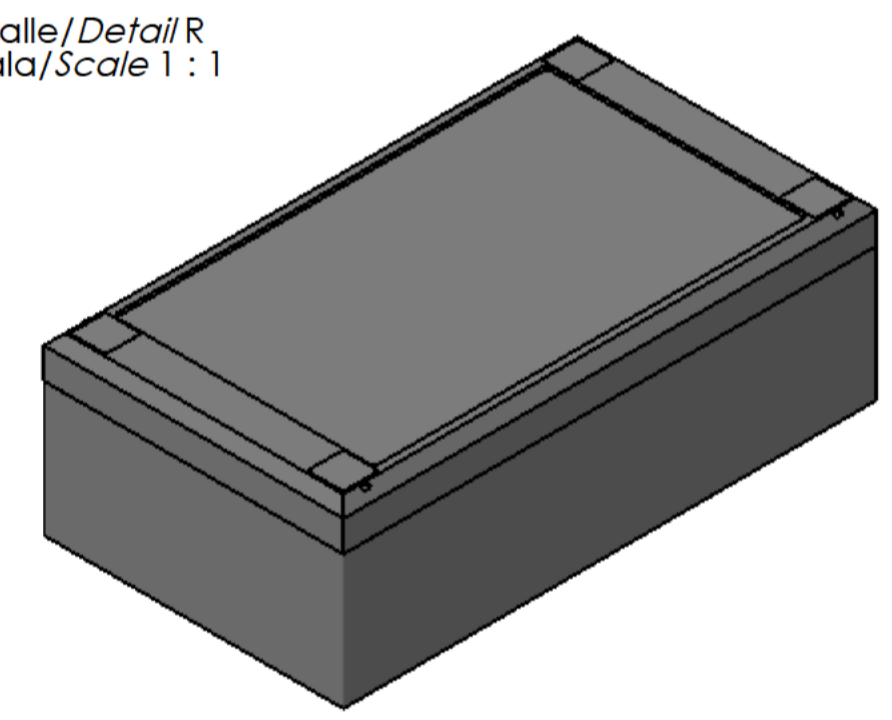
Sección/Section P-P



Sección/Section Q-Q



Detalle/Detail R  
Escala/Scale 1 : 1



Conjunto  
Assembly

| Posición / Position | Descripción / Description        | Referencia / Reference | Peso (gr) / Weight (gr) | Unidades / Units | Peso / Weight | Dimensiones exteriores / External dimensions | Material / Material | Acabado / Finish | Al copiar esta información no se actualizará. / Copy for information will not be updated |  |
|---------------------|----------------------------------|------------------------|-------------------------|------------------|---------------|--|---------------------|------------------|--|--|
| 1                   | Cuerpo / Body                    | CPP63C                 | 78,3                    | 1                | 301,7gr       | 200x112,2x71,5                               | ABS                 | Mate / Mat       | Modelo / Model   |  |
| 2                   | Tapa / Cover                     | TPP63C                 | 56,7                    | 1                |               |  |                     |                  | PP63C  |  |
| 3                   | Tornillo 2,9x6,5 / Screw 2,9x6,5 | DIN7981                |                         | 4                |               |  |                     |                  |  |  |
| 4                   | Tapa tornillo / Screw cover      |                        |                         | 4                |               |  |                     |                  |  |  |
| 5                   | Tornillo M3x35 / Screw M3x35     | DIN 84-5,6             |                         | 4                |               |  |                     |                  |  |  |
| 6                   |                                  |                        |                         |                  |               |  |                     |                  |  |  |
| 7                   |                                  |                        |                         |                  |               |  |                     |                  |  |  |
| 8                   |                                  |                        |                         |                  |               |  |                     |                  |  |  |
| 9                   |                                  |                        |                         |                  |               |  |                     |                  |  |  |
| 10                  |                                  |                        |                         |                  |               |  |                     |                  |  |  |

Este documento contiene información propiedad de SUPERTRONIC, S.A. y es ofrecida en condiciones de uso informativo con la confianza que no será reproducida ni copiada en cualquier otro medio sin el consentimiento escrito de SUPERTRONIC, S.A. and is intended subject to the conditions that the information be retained in confidence not be reproduced or copied and not be used or incorporated in any product.



www.supertronic.com | supertronic@supertronic.com | +34 932 980 257