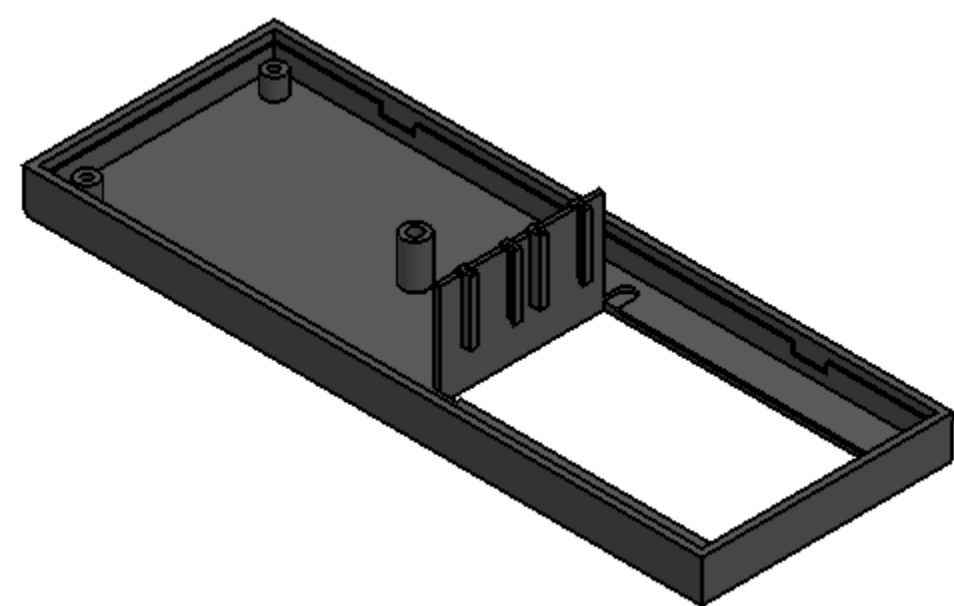
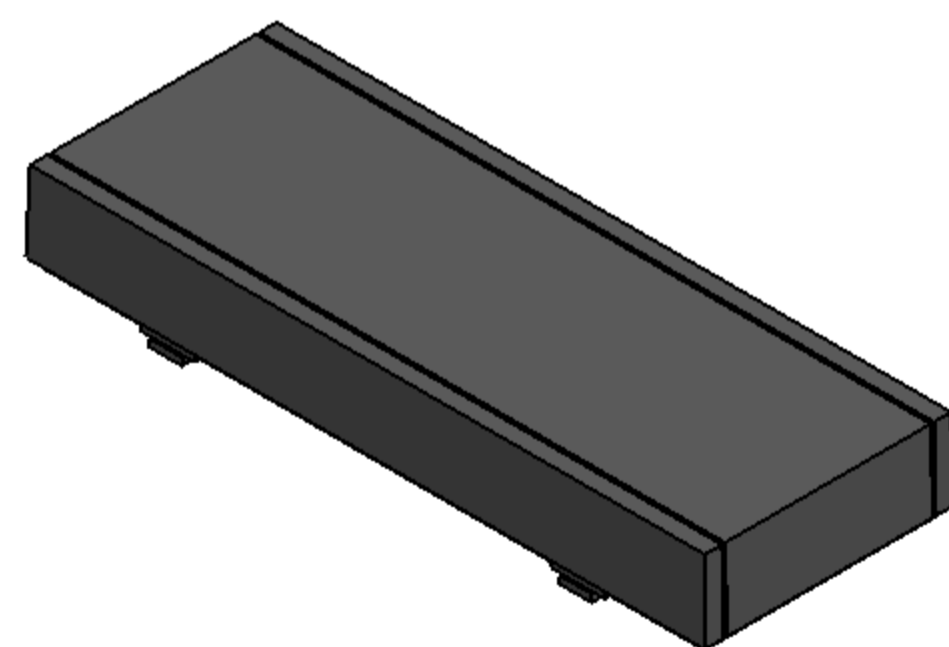
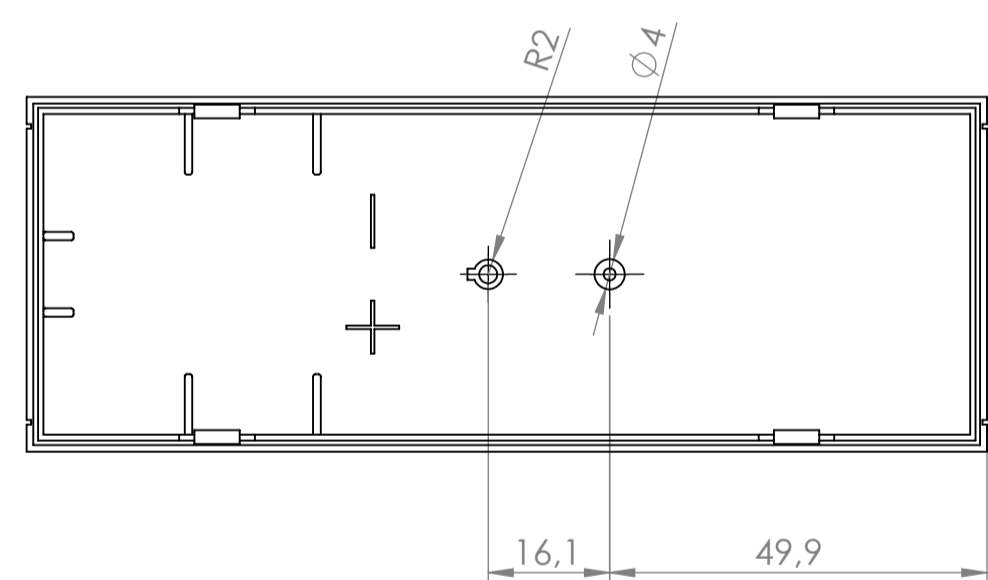
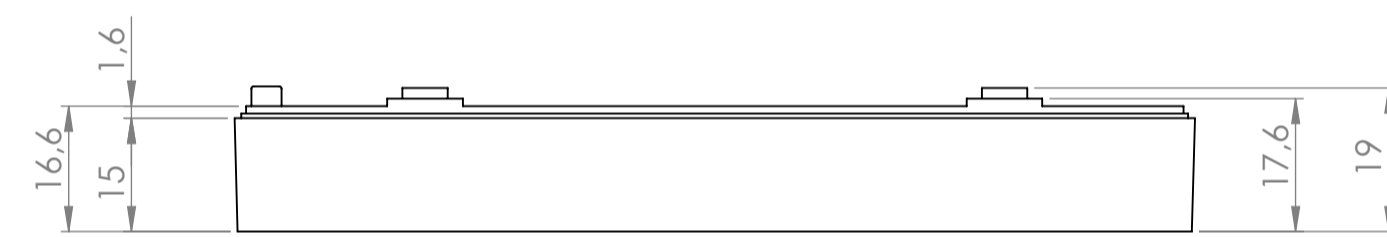
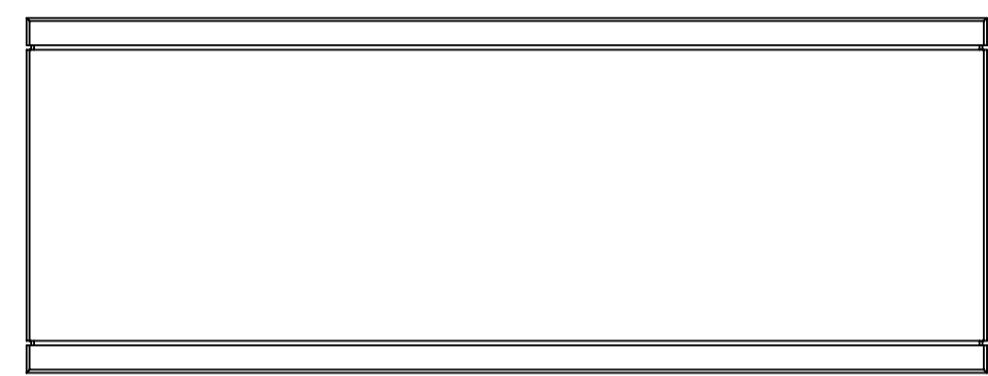
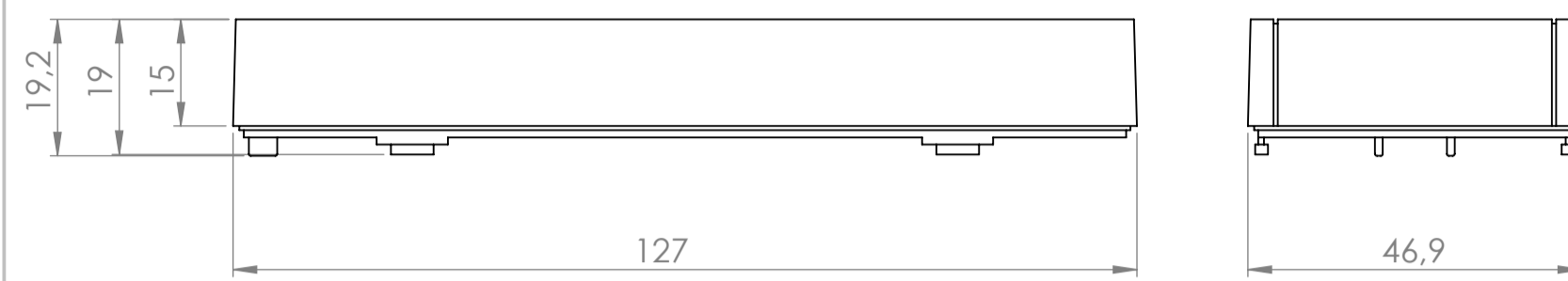


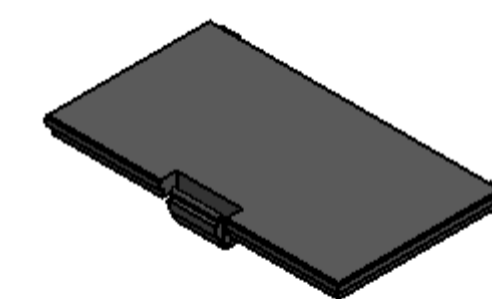
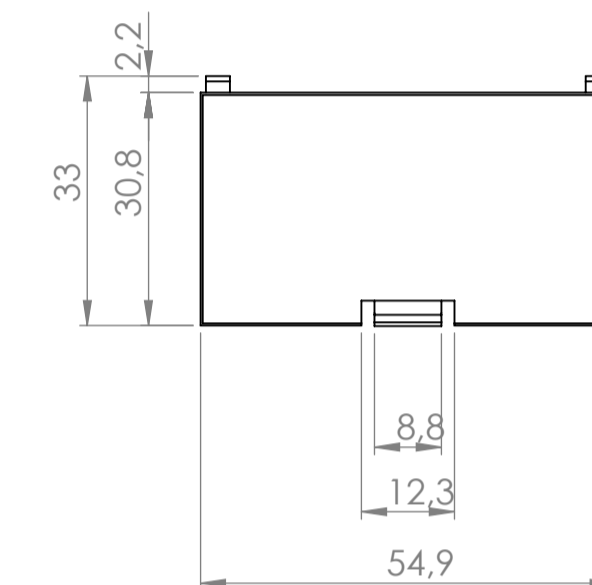
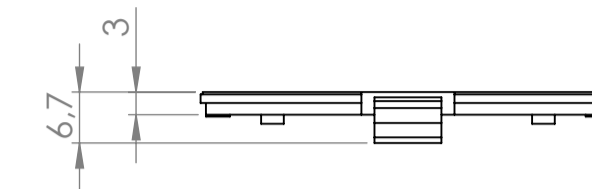
Sección/Section Q-Q



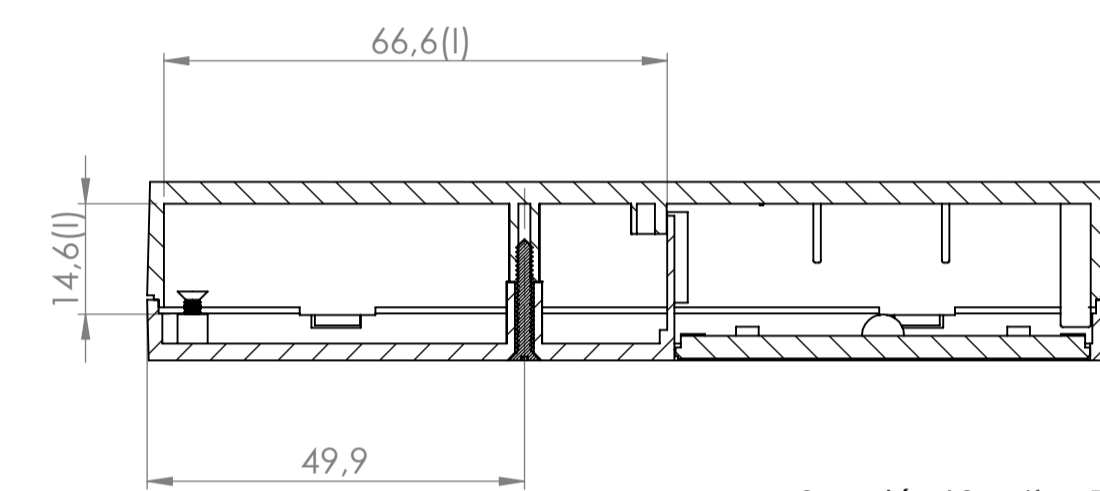
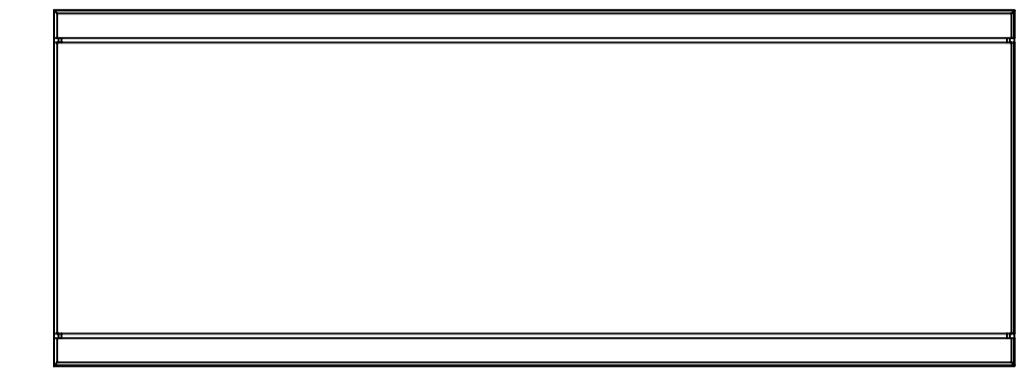
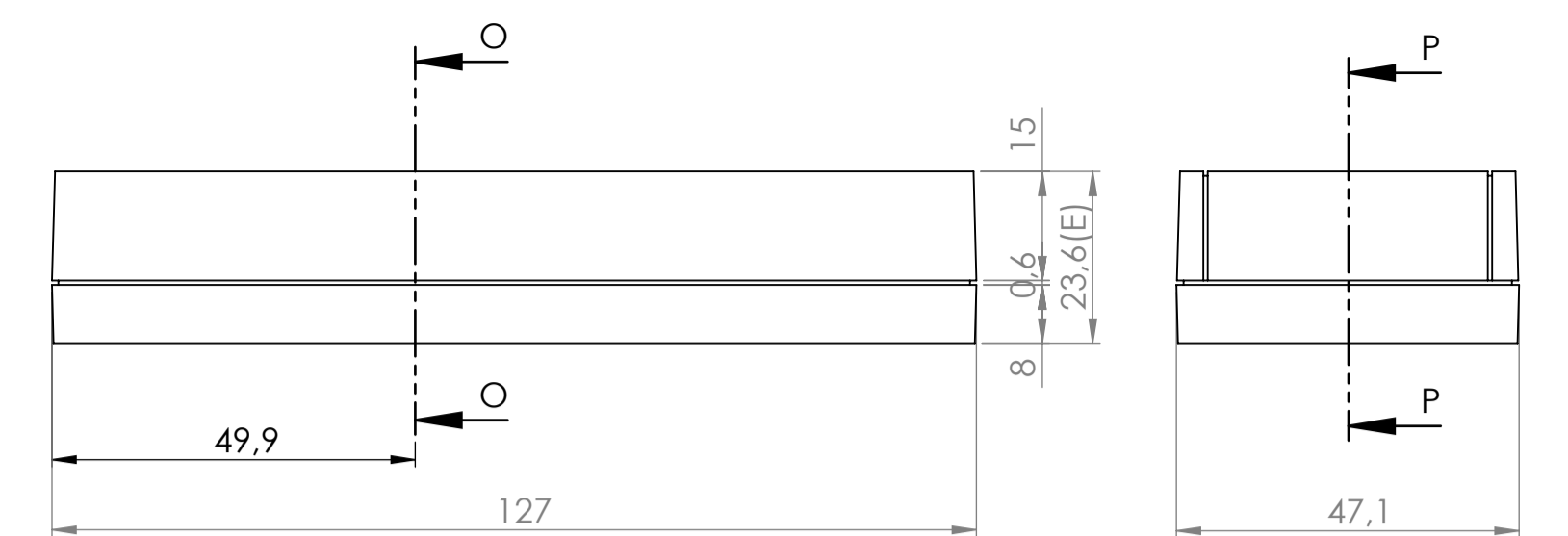
Cuerpo
Body



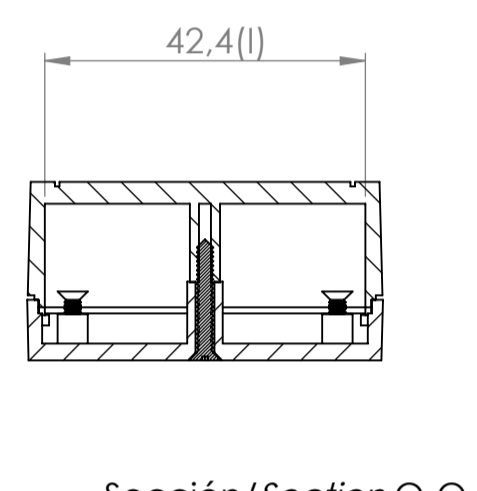
Tapa
Cover



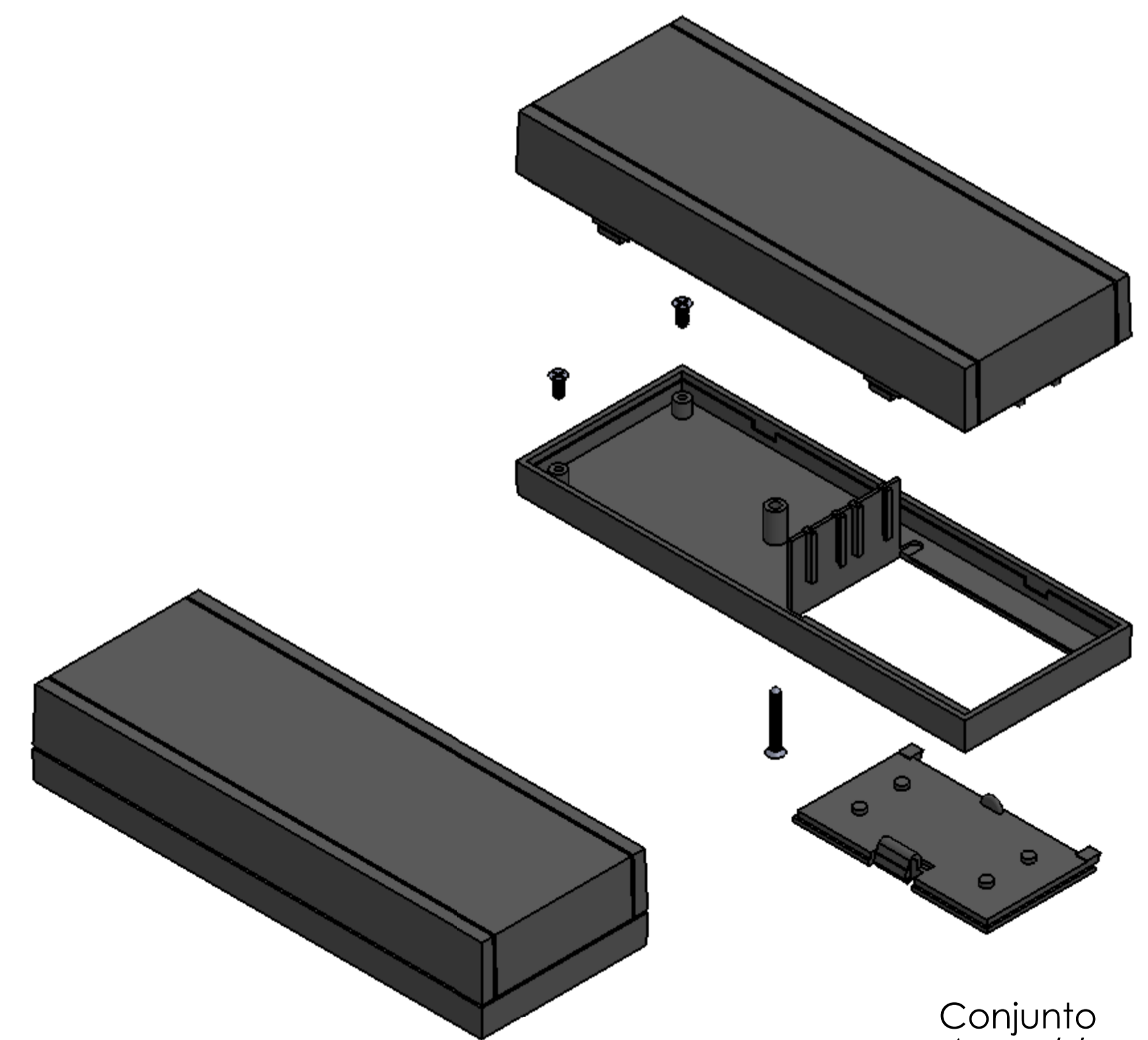
Tapeta
Small cover



Sección/Section P-P



Sección/Section O-O



Conjunto
Assembly

Posición Position	Descripción Description	Referencia Reference	Peso Weight	Unidades Units	Peso Weight	Dimensiones exteriores External dimensions	Materiales Materials	Acabado Finish	Al copiar esta información no se actualizará. Copy for information will not be updated	
1	Cuerpo/Body			1	43.5gr	126.64x723.6	ABS	Matte		Modelo Model
2	Tapa/Cover			1						
3	Tapeta/Front covering			2						
4	Tornillo 2,2x6,5/Screw 2,2x6,5	DIN		4						
5	Tornillo 3,1x20/Screw 3,1x20	DIN 7982		4						
6										
7										
8										
9										
10										

PP7



Este documento contiene información propiedad de SUPERTRONIC, S.A. y es ofrecida en condiciones de uso informativo con la confianza que no será reproducida ni copiada y no será utilizada o incorporada en cualquier producto de esta empresa externa. This document contains proprietary information of SUPERTRONIC, S.A. and is intended subject to the conditions that the information be released in confidence not be reproduced or copied and not be used or incorporated in any product.