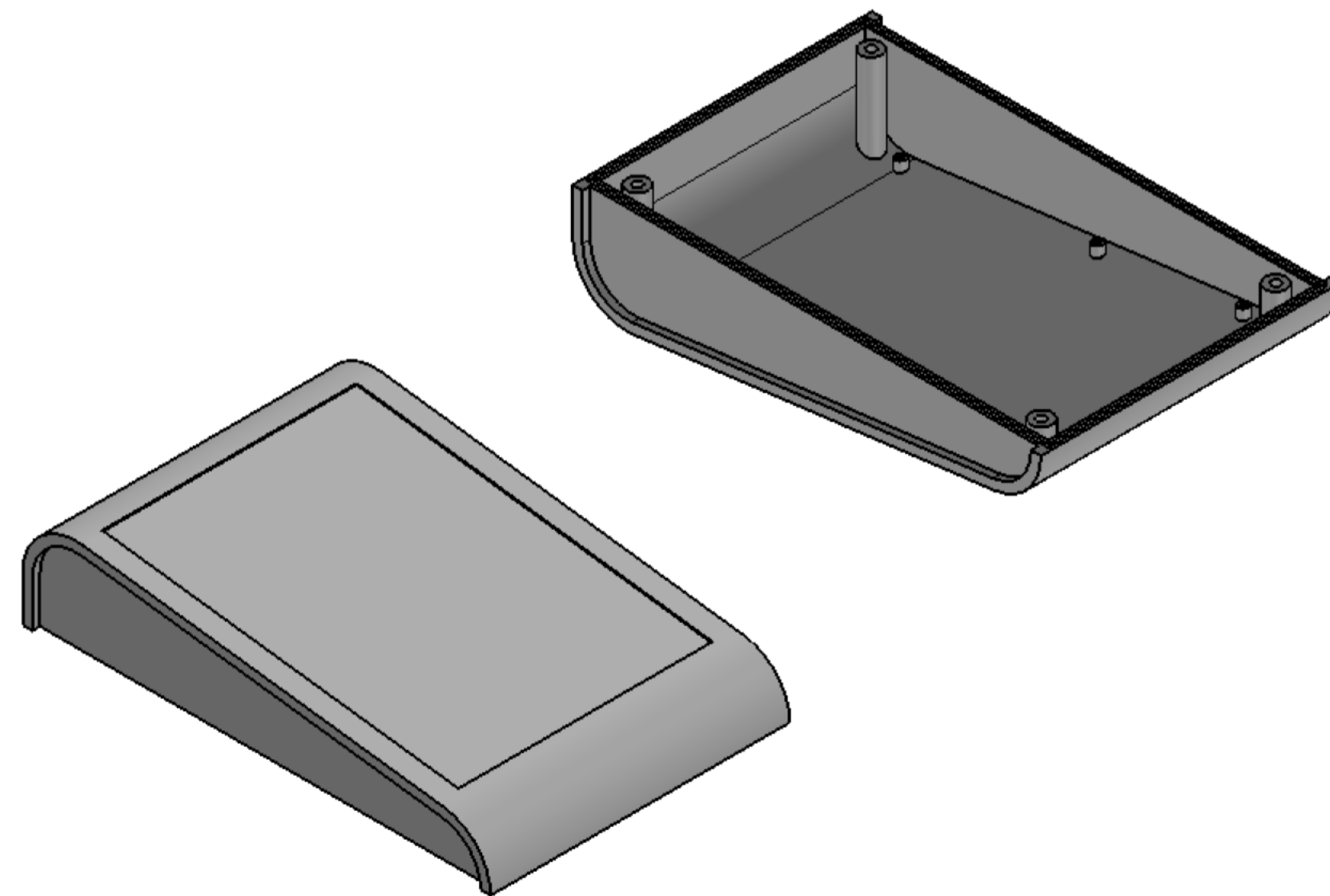
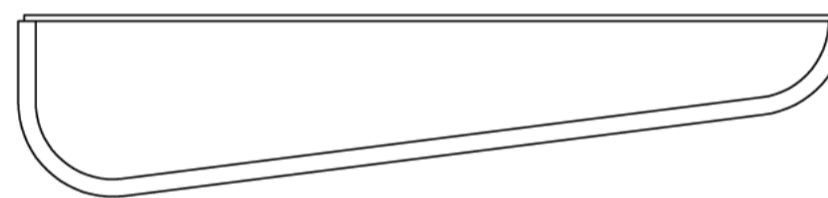
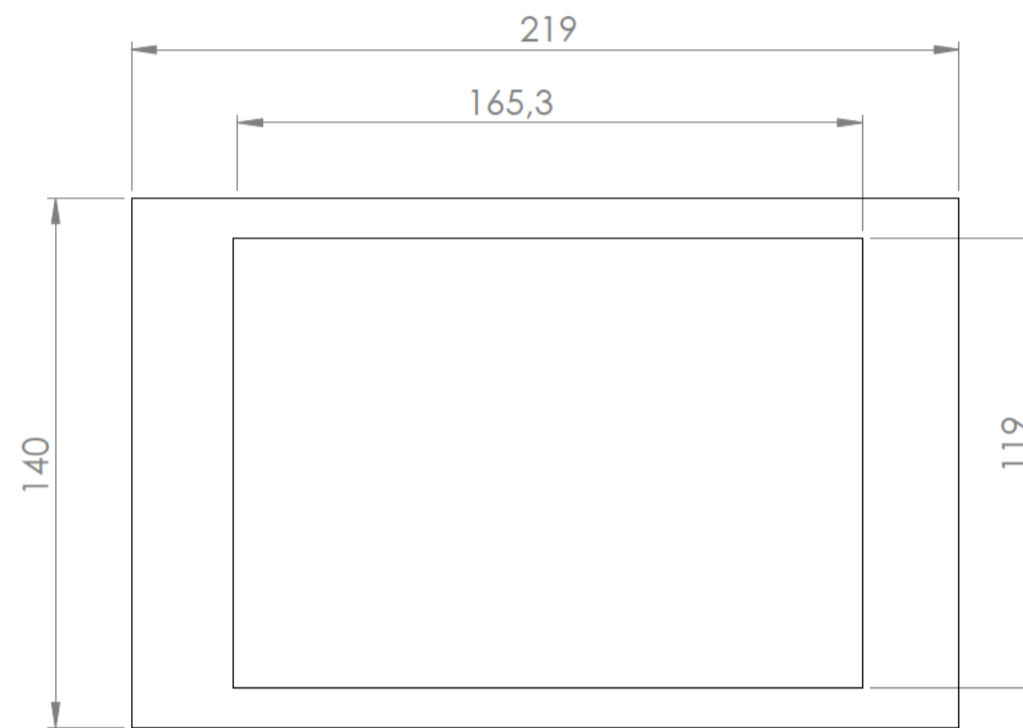
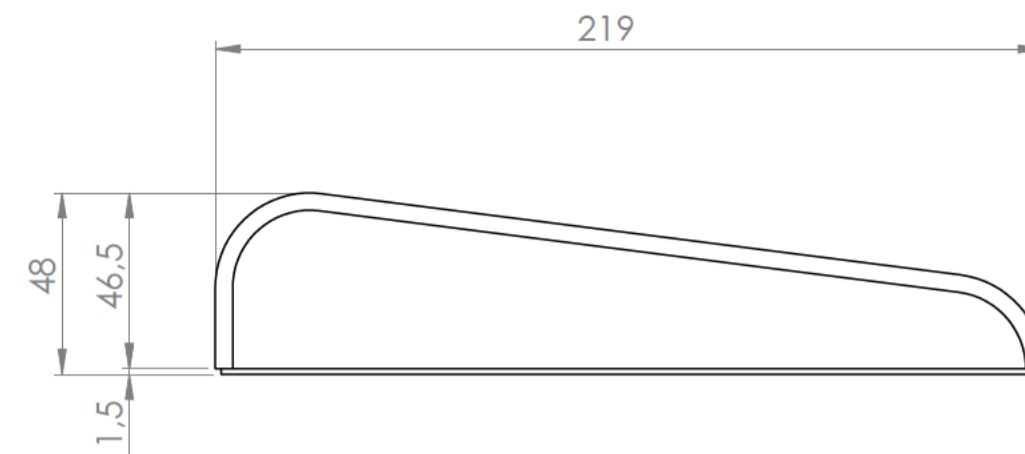
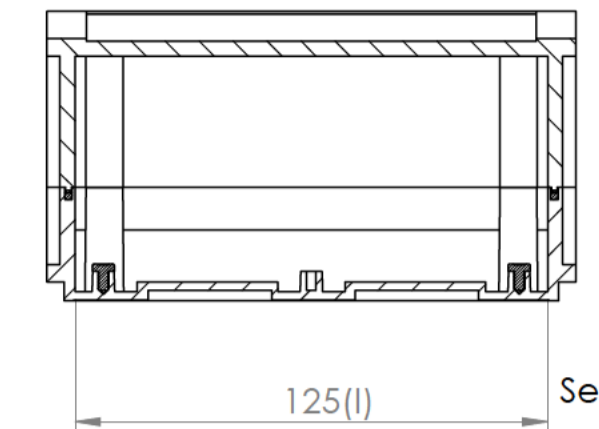
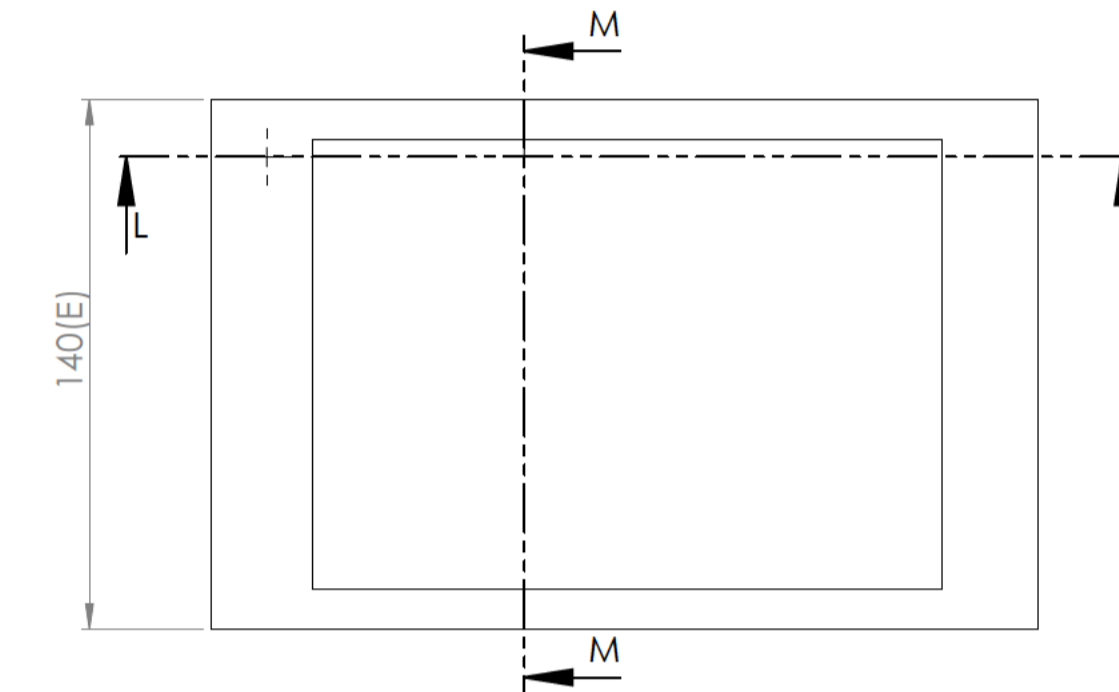
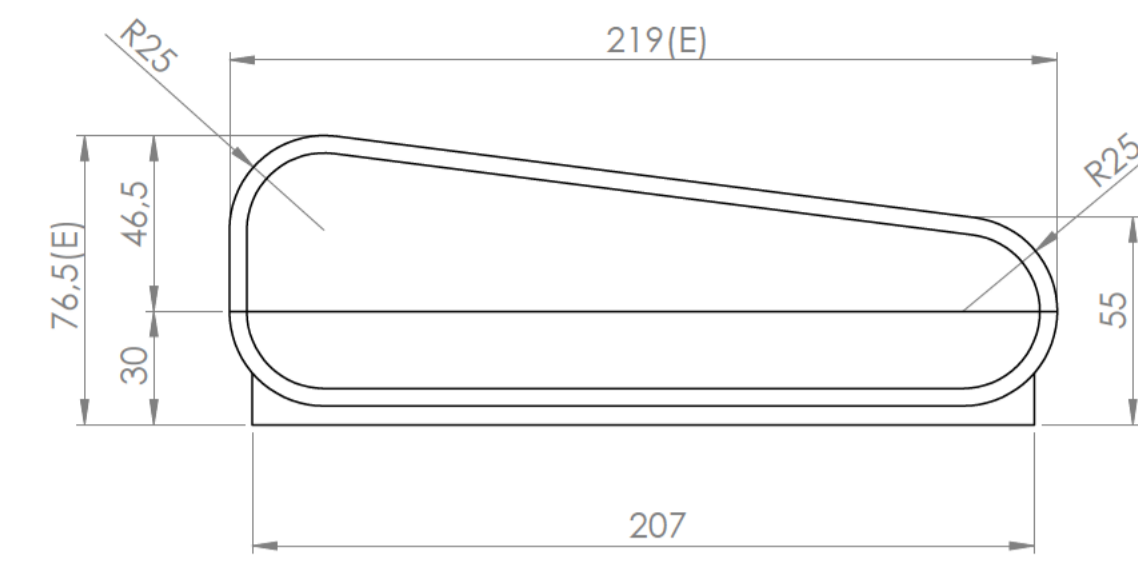


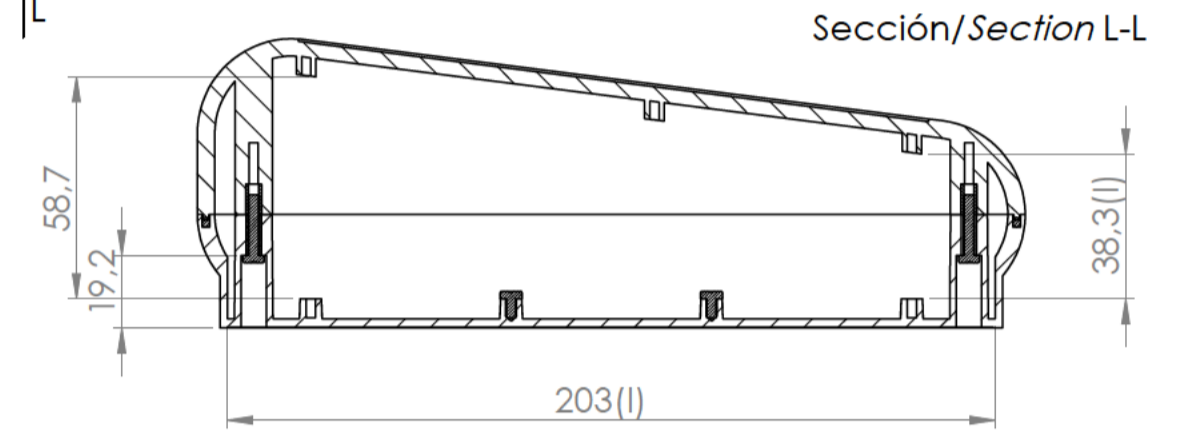
Cuerpo  
Body



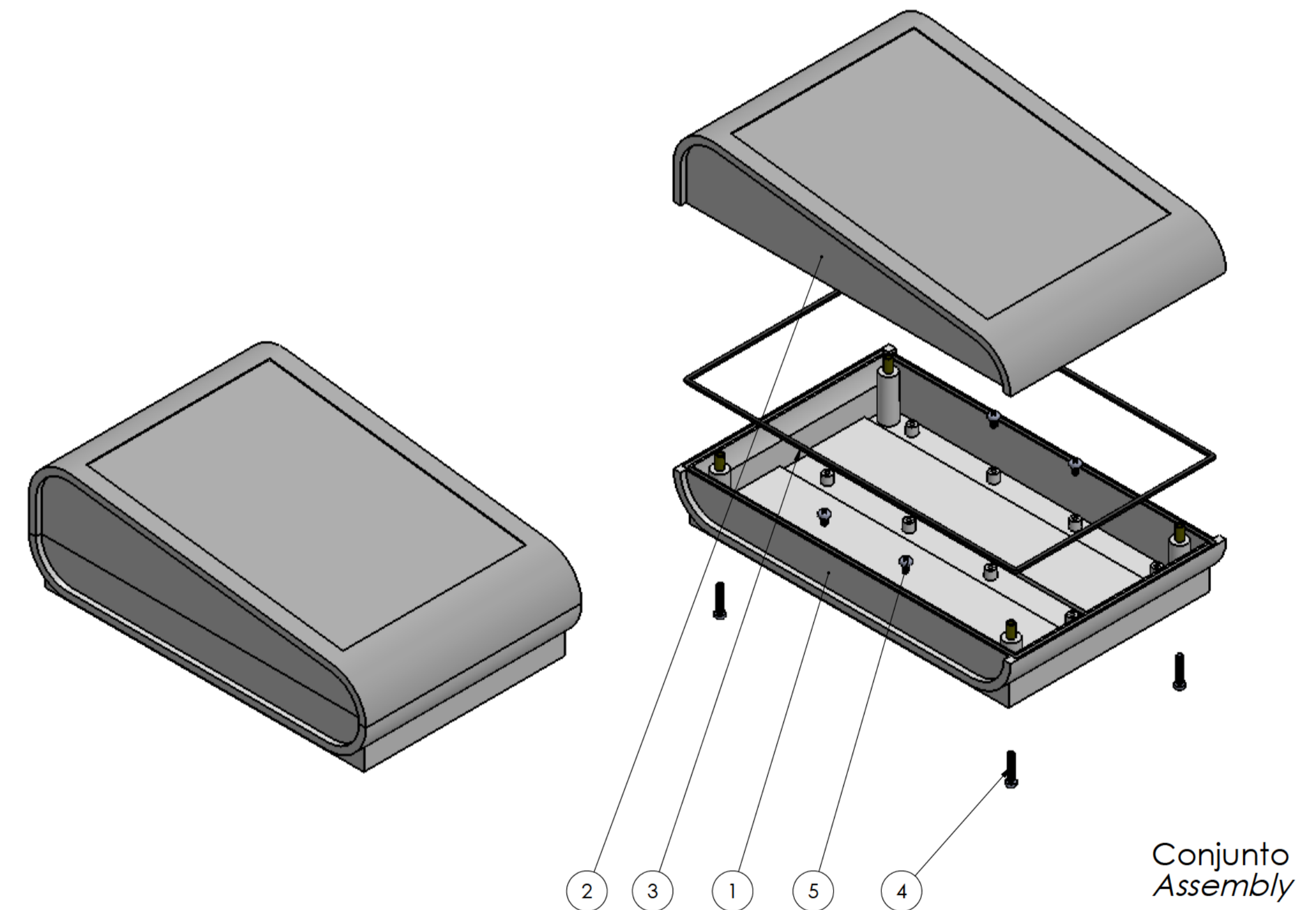
Tapa  
Cover



Sección/Section M-M



Sección/Section L-L



Conjunto  
Assembly

Posición / Position	Descripción / Description	Referencia / Reference	Peso / Weight	Unidades / Units	Peso / Weight	Dimensiones exteriores / External dimensions	Material / Material	Acabado / Finish	Al copiar esta información no se actualizará. / Copy for information will not be updated	
1	Cuerpo / Body	CPP71		1	382gr	219x140x76.5	ABS	Mate / Mat	Modelo / Model	PP71G
2	Tapa / Cover	TPP71		1						
3	Junta / Joint			1						
4	Tornillo / Screw 2.9x6.5	DIN 7981		4						
5	Tornillo / Screw M3x16	DIN 84-5,6		4						
6										
7										
8										
9										
10										



**SUPERTRONIC**

Este documento contiene información propiedad de SUPERTRONIC, S.A. y es ofrecida en condiciones de uso informativo con la confianza que no será reproducida ni copiada y no será utilizada o incorporada en cualquier producto de otra empresa externa. / This document contains proprietary information of SUPERTRONIC, S.A. and is intended subject to the conditions that the information be retained in confidence not be reproduced or copied and not be used or incorporated in any product.