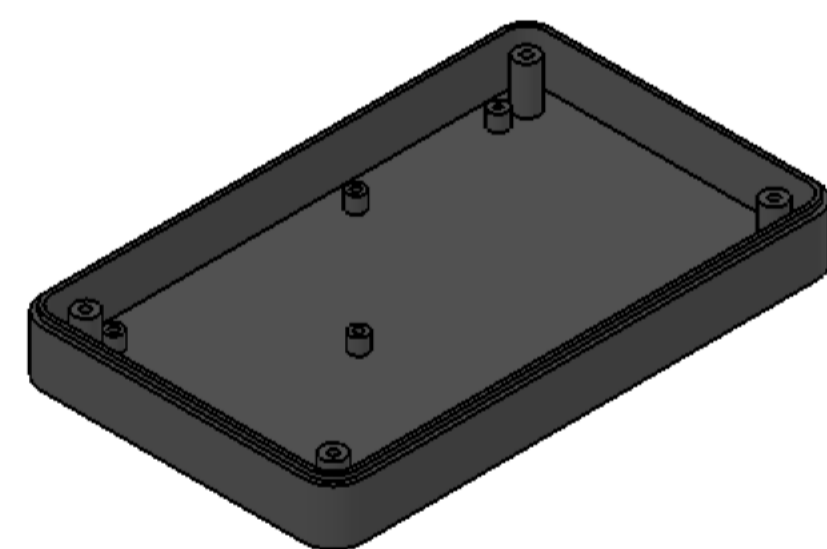
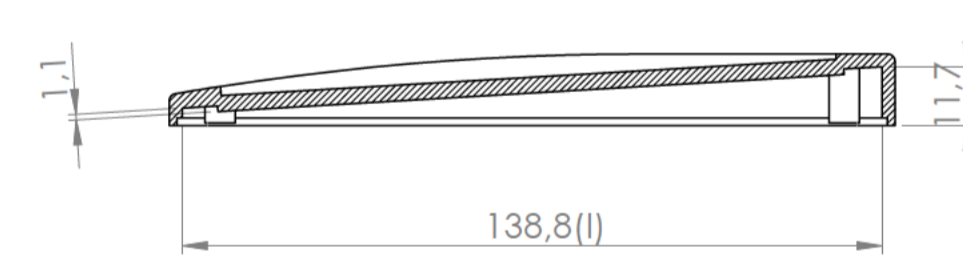
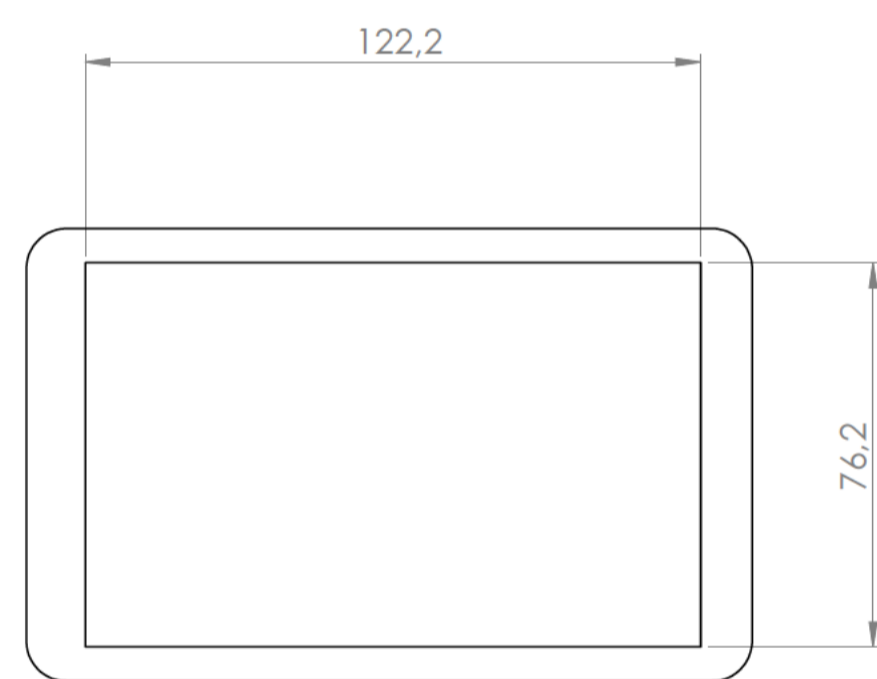
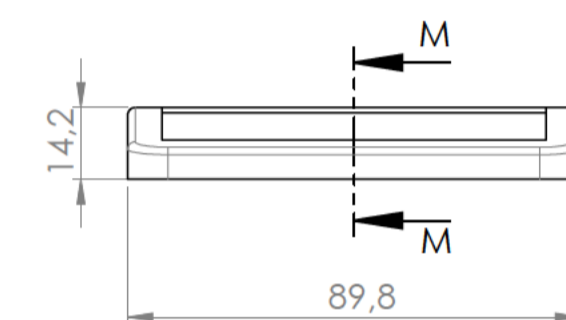
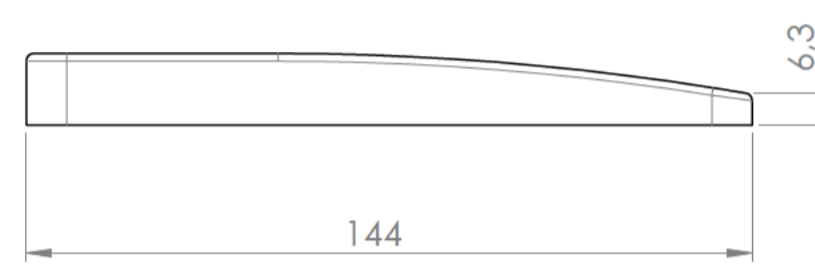
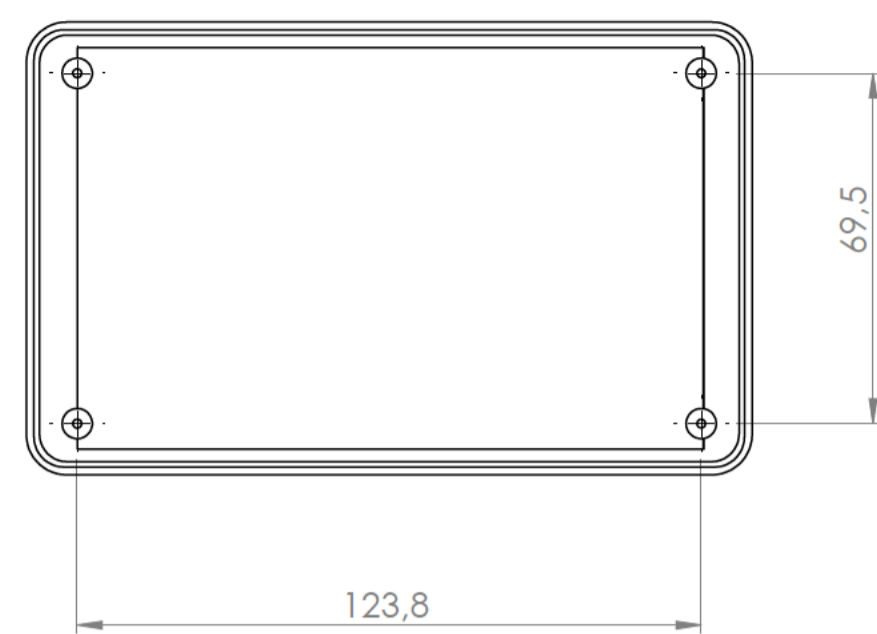


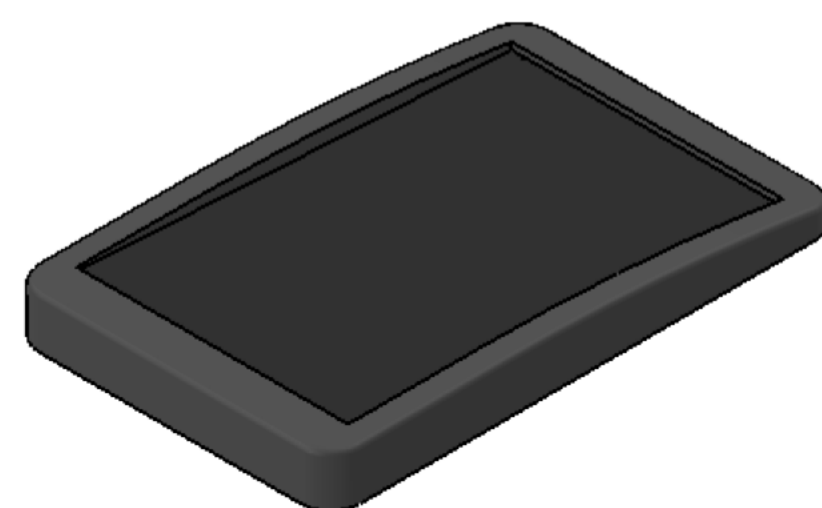
Sección /Section L-L



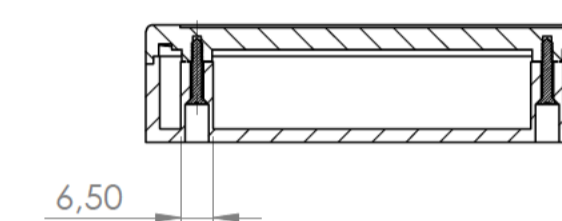
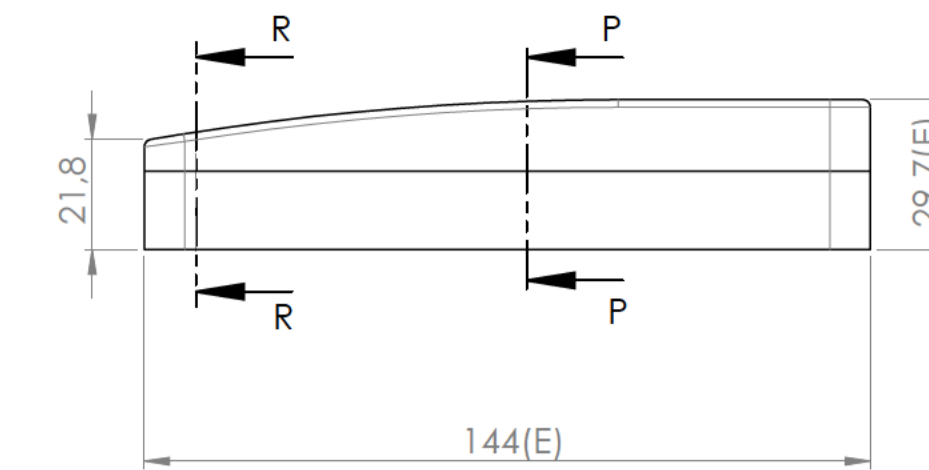
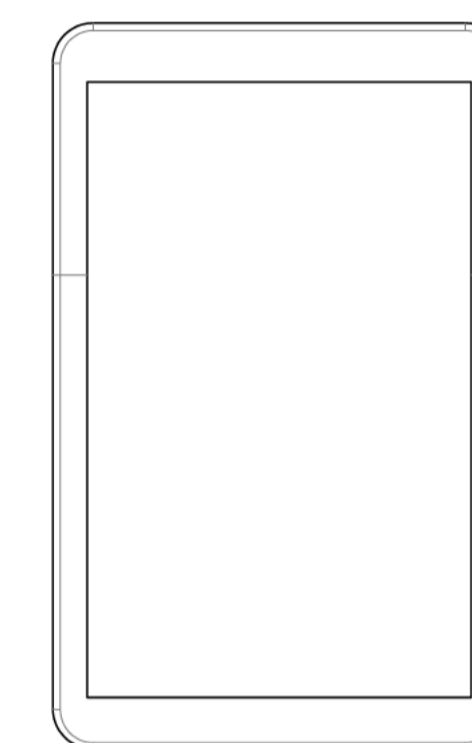
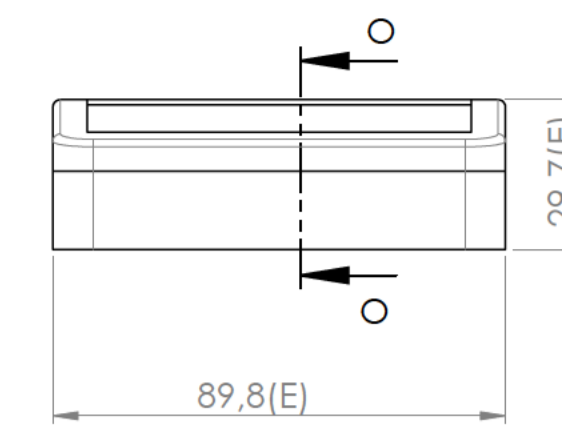
Cuerpo
Body



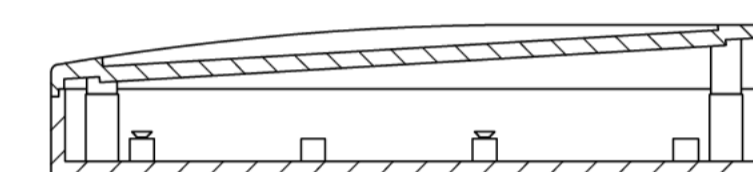
Sección /Section M-M



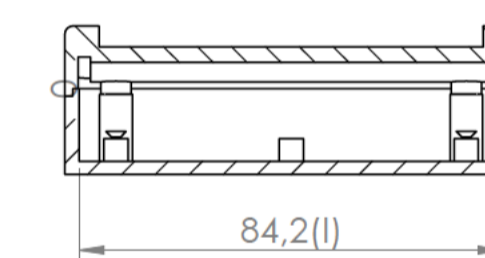
Tapa
Cover



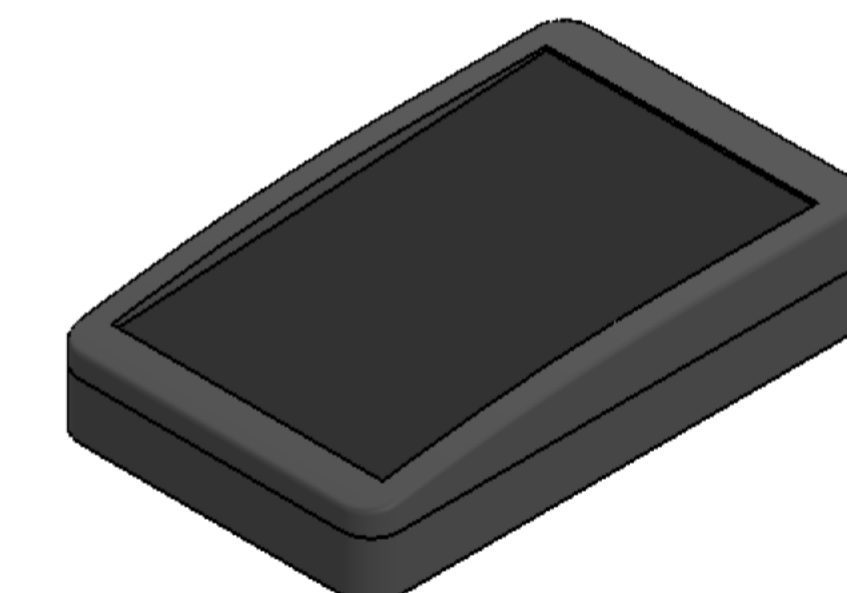
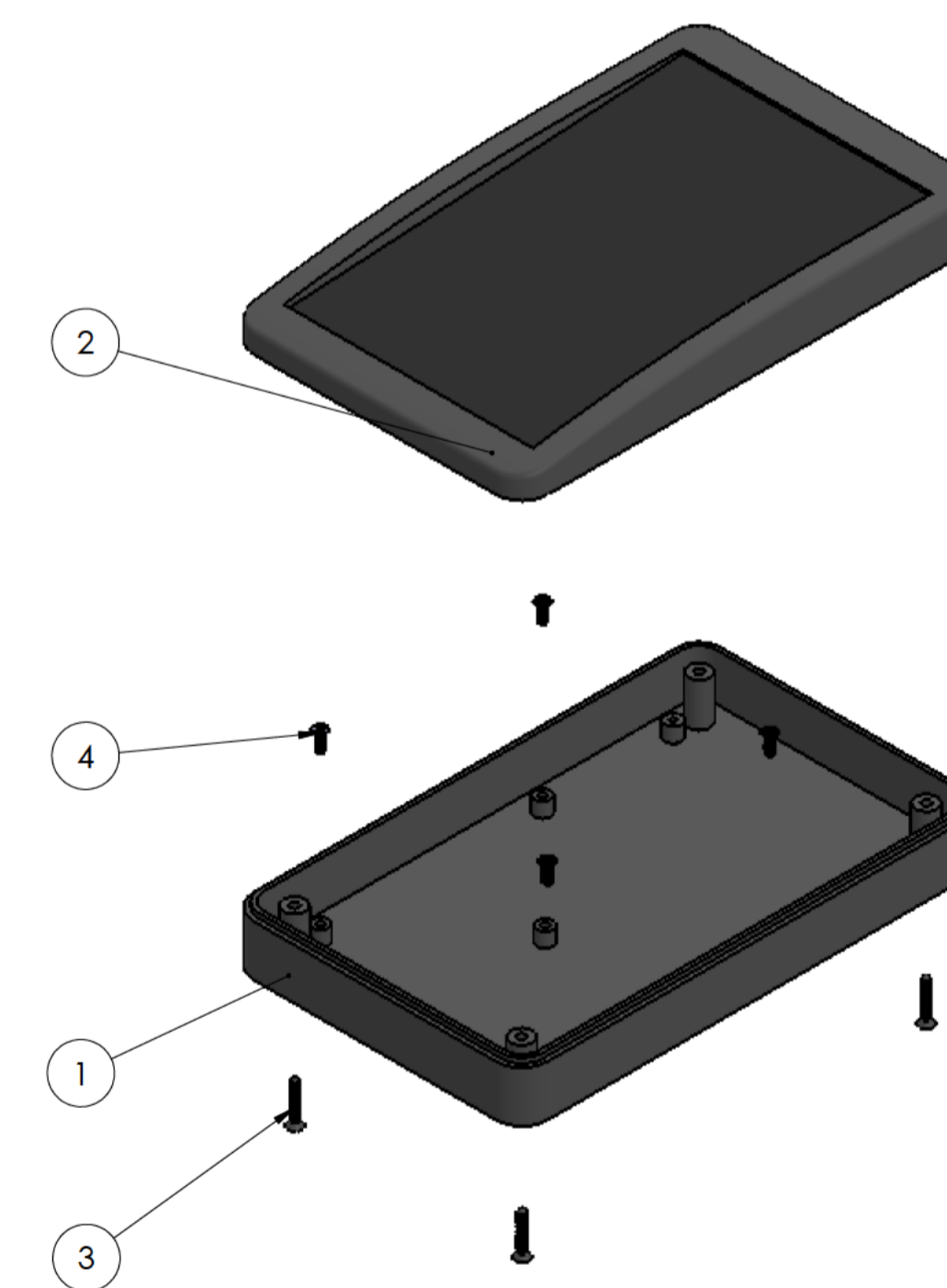
Sección/Section R-R




Sección /Section O-O



Sección / Section P-P



Conjunto
Assembly

Posición /Position	Descripción /Description	Referencia /Reference	Peso /Weight	Unidades /Units	Peso /Weight	Dimensiones exteriores /External dimensions	Materiales /Materials	Acabado /Finish	Al copiar esta información no se actualizará. /Copy for information will not be updated	
1	Cuerpo/Body			1	93.3 g	144 x 89.8 x 29.7	ABS	Mate	Modelo /Model	PP81  <small>www.supertronic.com supertronic@supertronic.com +34 932 980 257</small>
2	Tapa/Cover			1						
3	Tornillo 2.2 x 13/Screw 2.2 x 13	DIN 7982		4						
4	Tornillo 2.2 x 6.5/Screw 2.2 x 6.5	DIN 7982		4						
5										
6										
7										
8										
9										
10										

Este documento contiene información propiedad de SUPERTRONIC, S.A. y es ofrecida en condiciones de uso informativo con la confianza que no será reproducida ni copiada y no será utilizada o incorporada en cualquier producto de otro empresa sistema. / This document contains proprietary information of SUPERTRONIC, S.A. and is intended subject to the conditions that the information be retained in confidence not be reproduced or copied and not be used or incorporated in any product.