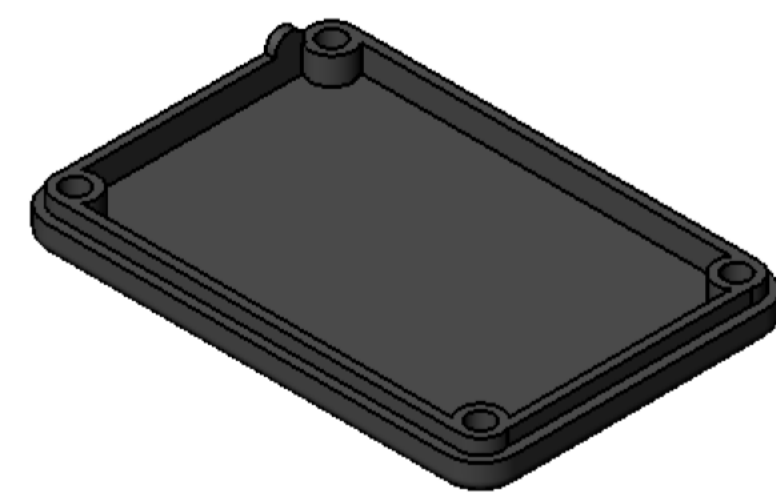
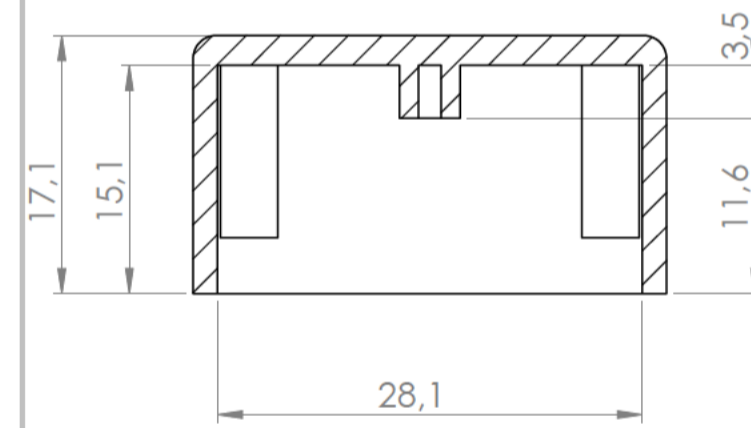
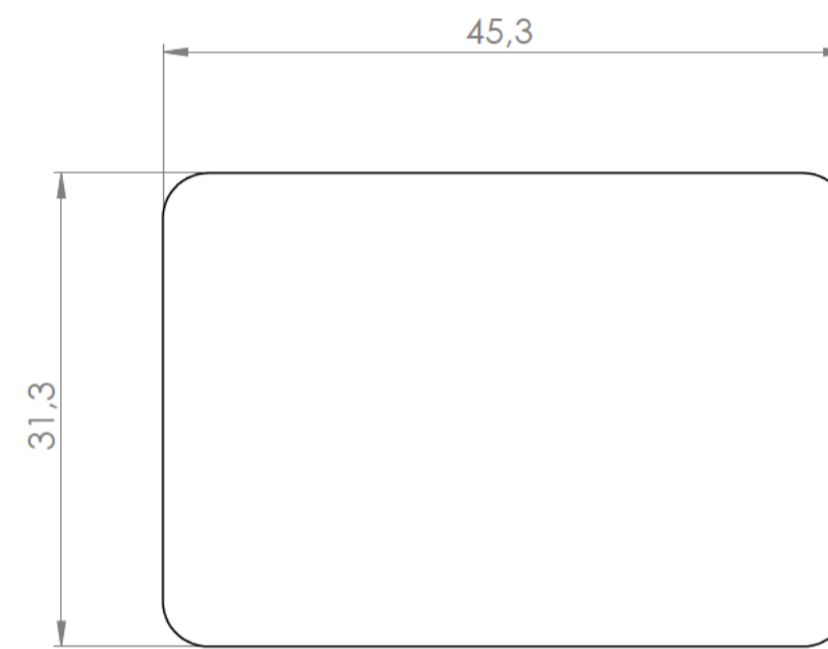
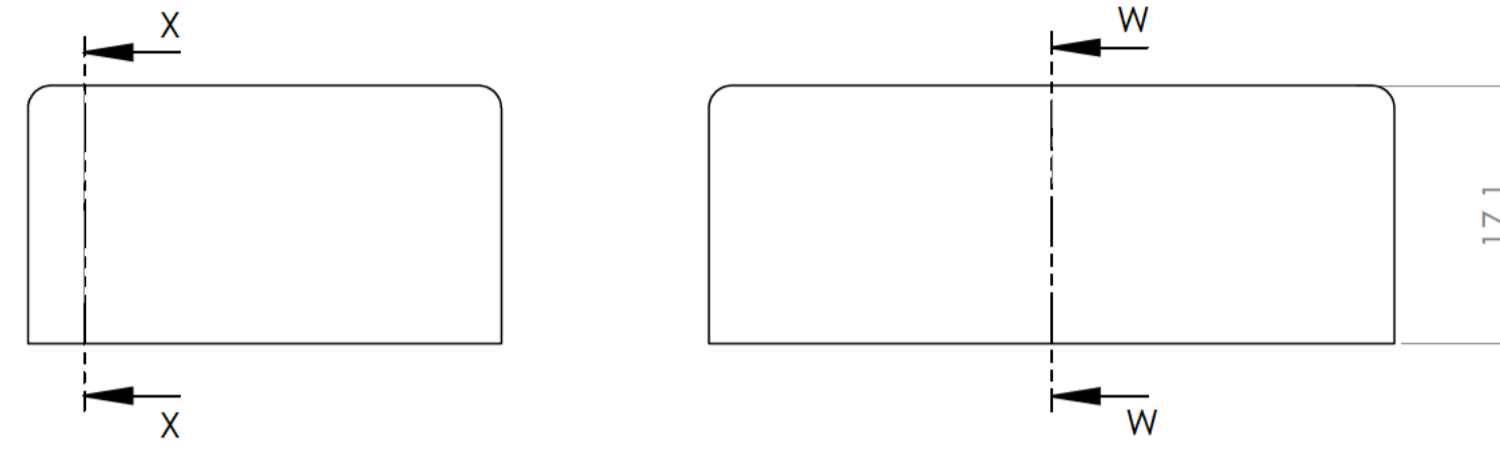
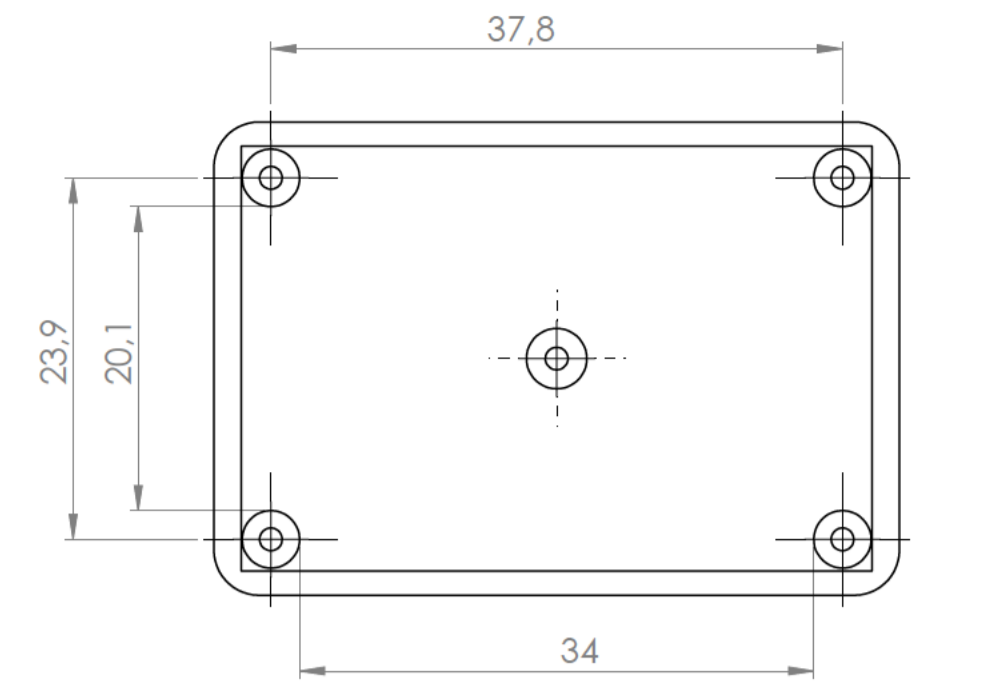


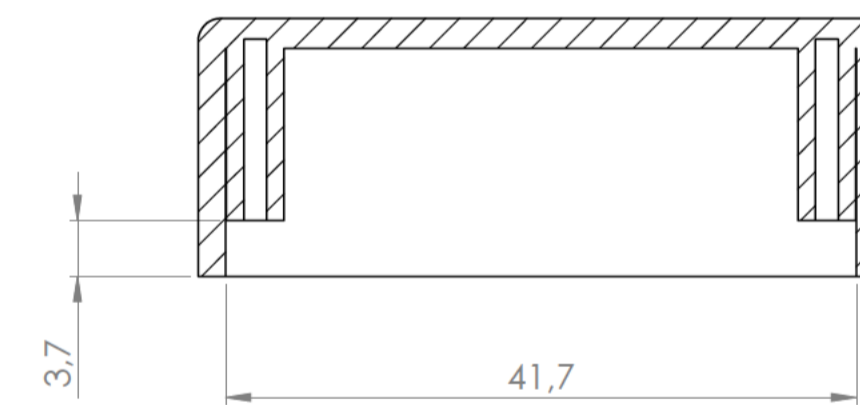
Sección/ Section Y-Y



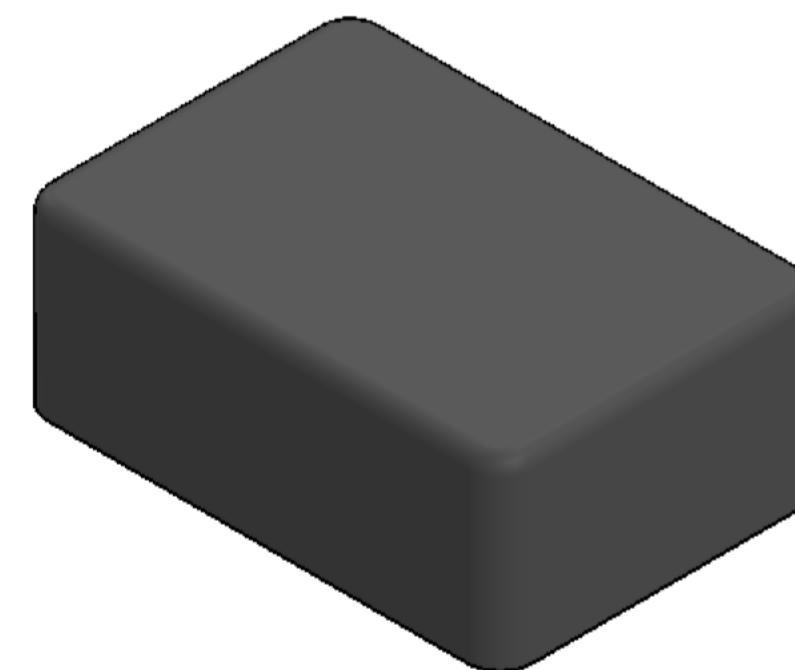
Cuerpo
Body



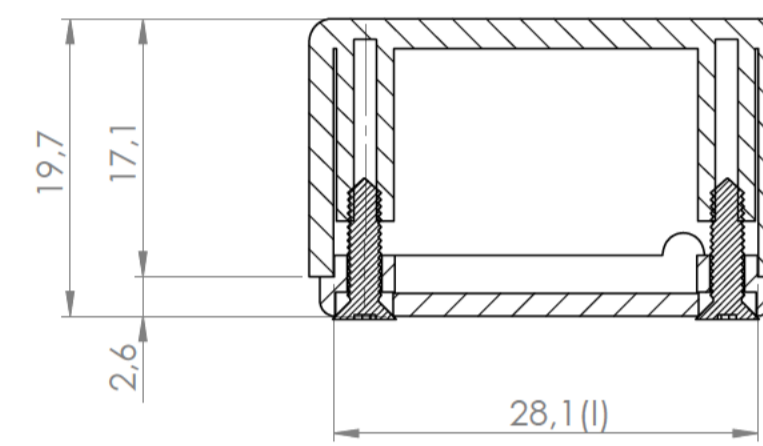
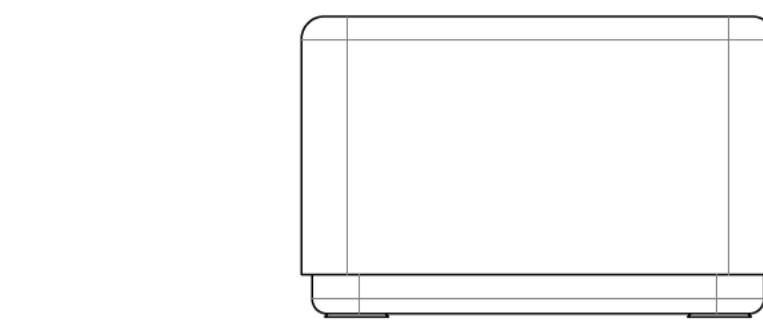
Sección/ Section W-W



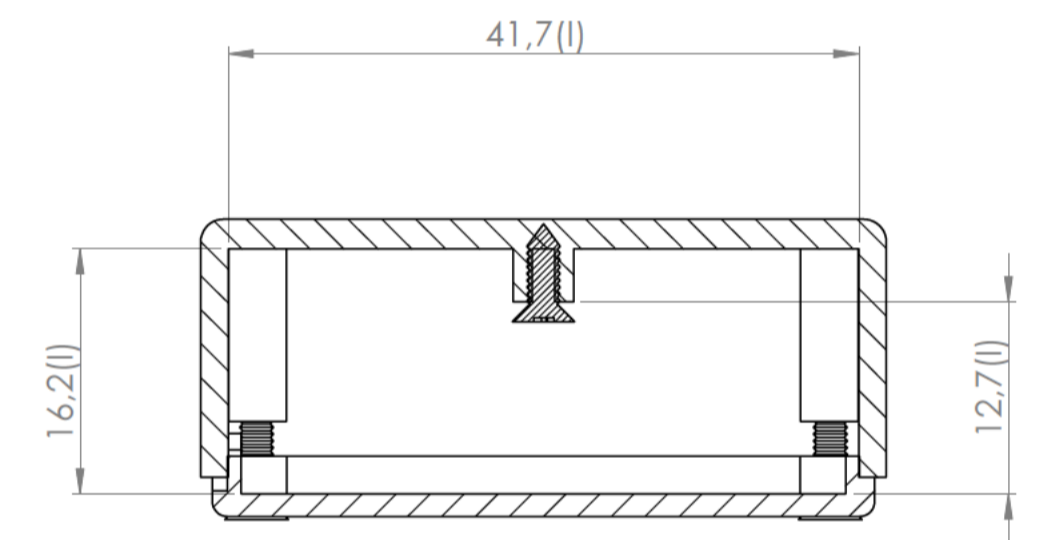
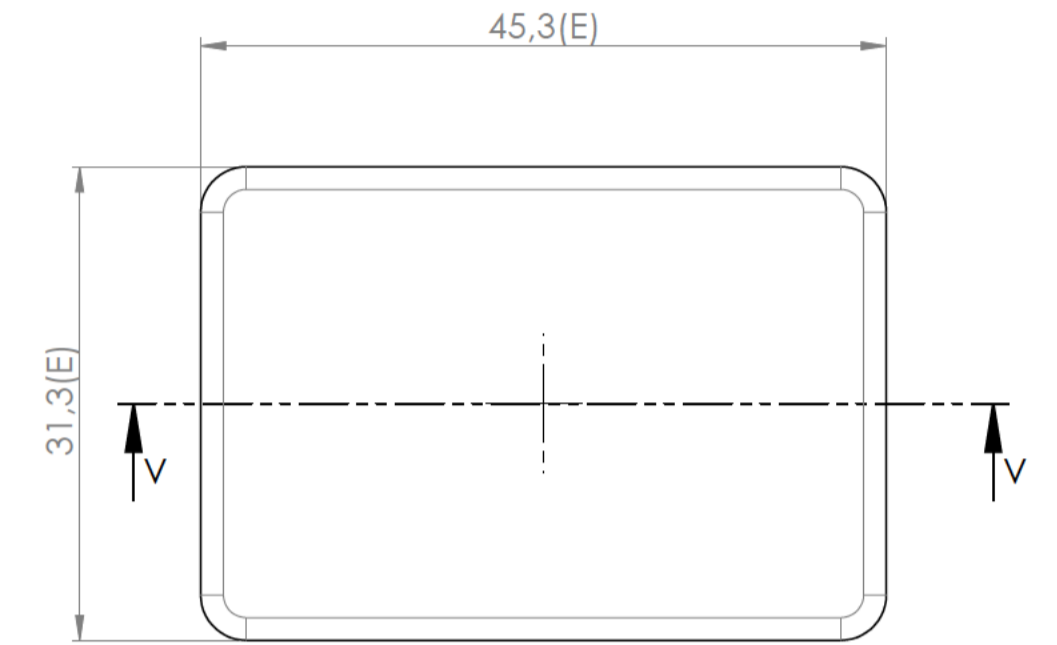
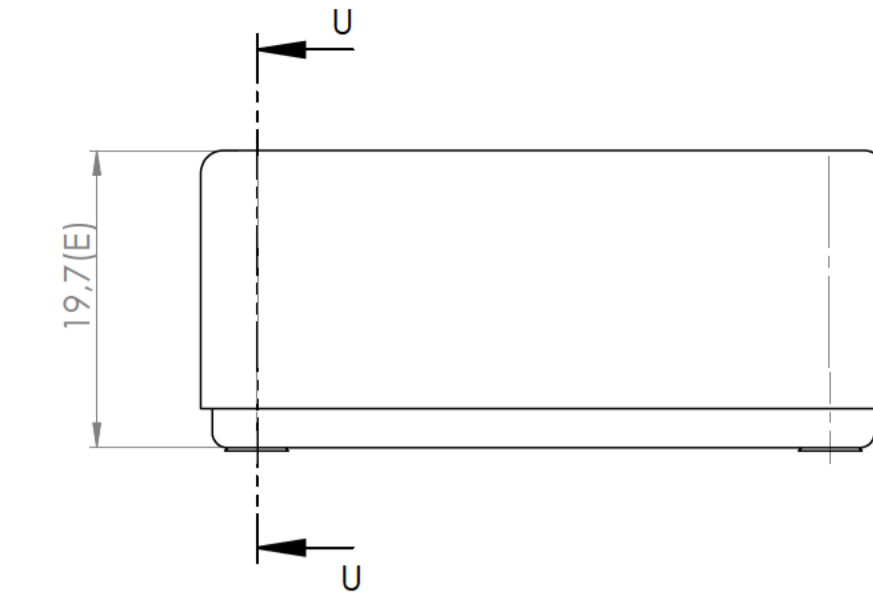
Sección/Section X-X



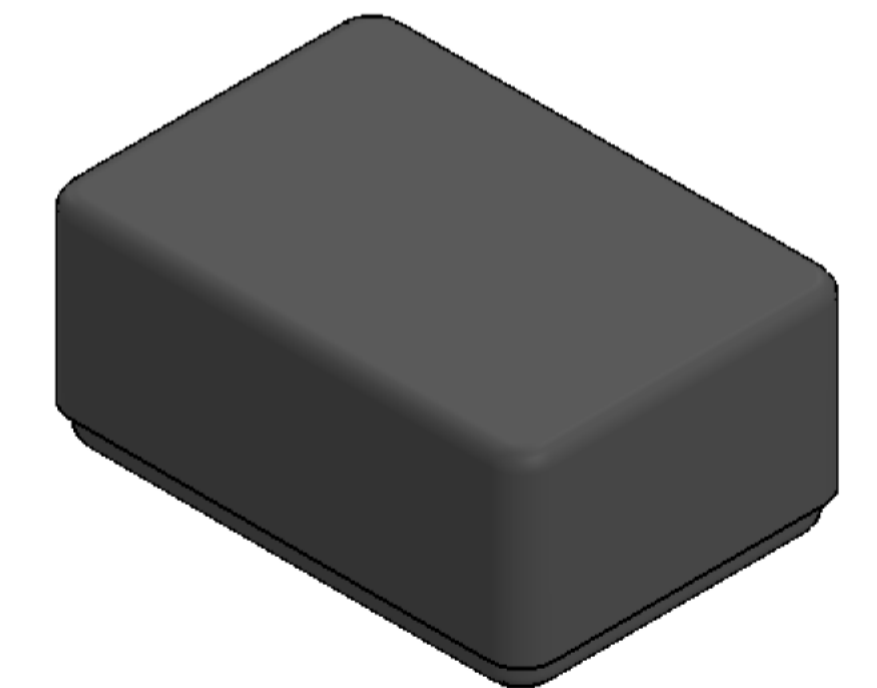
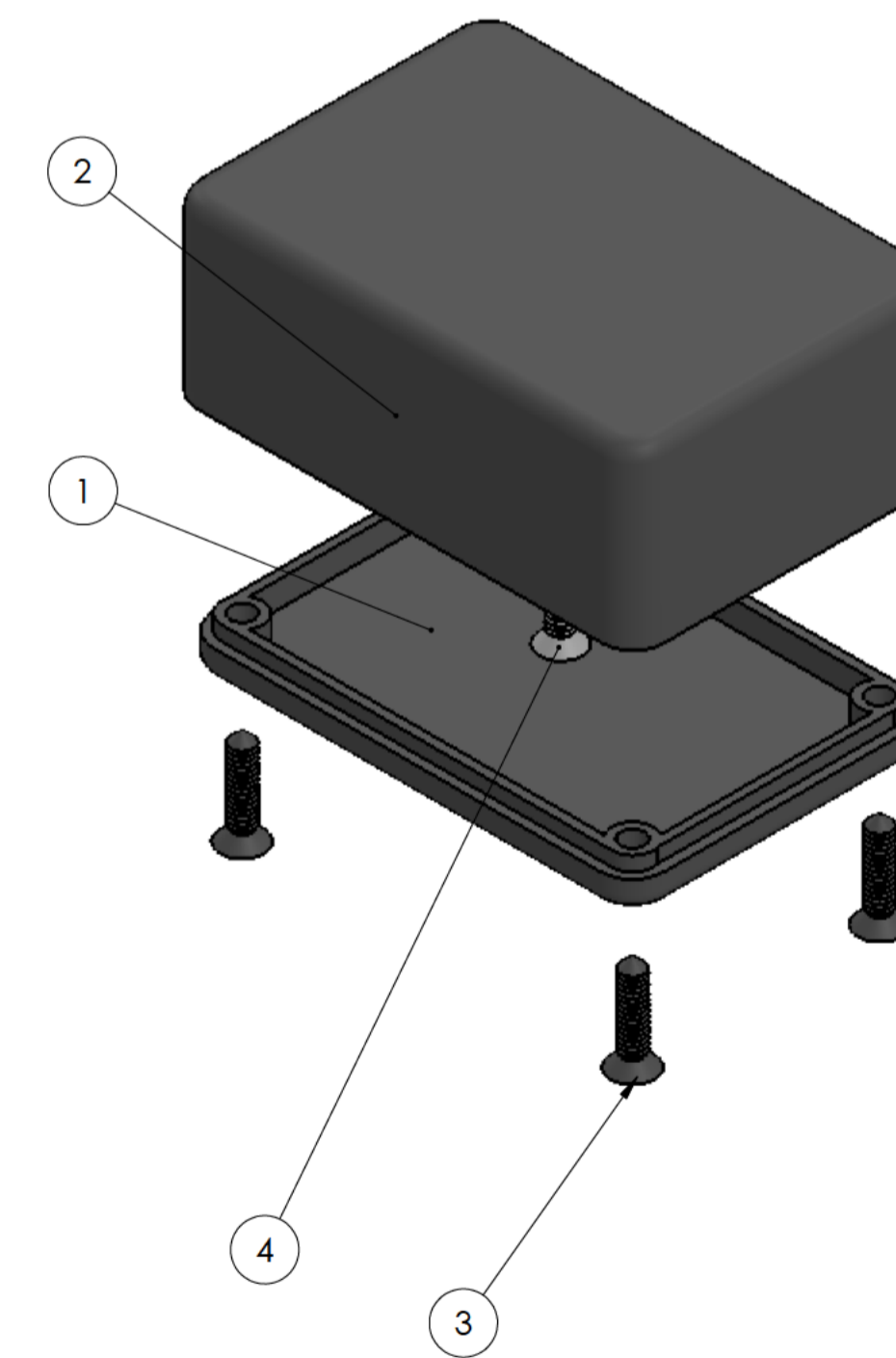
Tapa
Cover



Sección/Section U-U



Sección/Section V-V



Conjunto
Assembly

Posición / Position	Descripción / Description	Referencia / Reference	Peso (gr) / Weight (gr)	Unidades / Units	Peso / Weight	Dimensiones exteriores / External dimensions	Material / Material	Acabado / Finish	Al copiar esta información no se actualizará. / Copy for information will not be updated	
1	Cuerpo/Body	CPP85C		1	9.6g	45.3 x 31.3 x 19.7	ABS	Mate	Modelo / Model	PP85C
2	Tapa/Cover	TPP85C		1				Revisión / Revision		
3	Tornillo 2.2 x 9.5/Screw 2.2 x 9.5	DIN7982		4				00		
4	Tornillo 2.2 x 6.5/Screw 2.2 x 6.5	DIN7980		1						
5										
6										
7										
8										
9										
10										

Nombre / Name	Fecha / Date	Todas las cotas son en mm. / All dimensions are in mm.
Josep M	23-06-2017	A1

Este documento contiene información propiedad de SUPERTRONIC, S.A. y es ofrecida en condiciones de uso informativo con la confianza que no será reproducida ni copiada en ningún caso. / This document contains proprietary information of SUPERTRONIC, S.A. and is intended subject to the conditions that the information be retained in confidence and not be reproduced or copied and not be used or incorporated in any product.



www.supertronic.com | supertronic@supertronic.com | +34 932 980 257