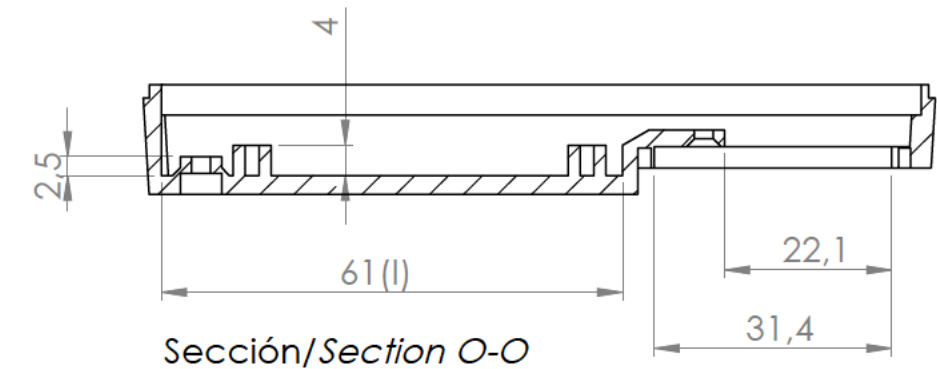
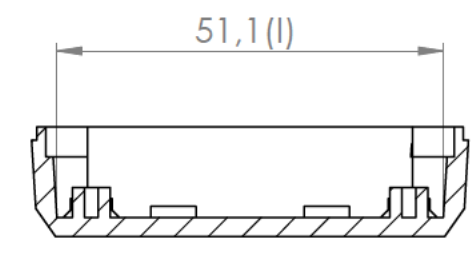


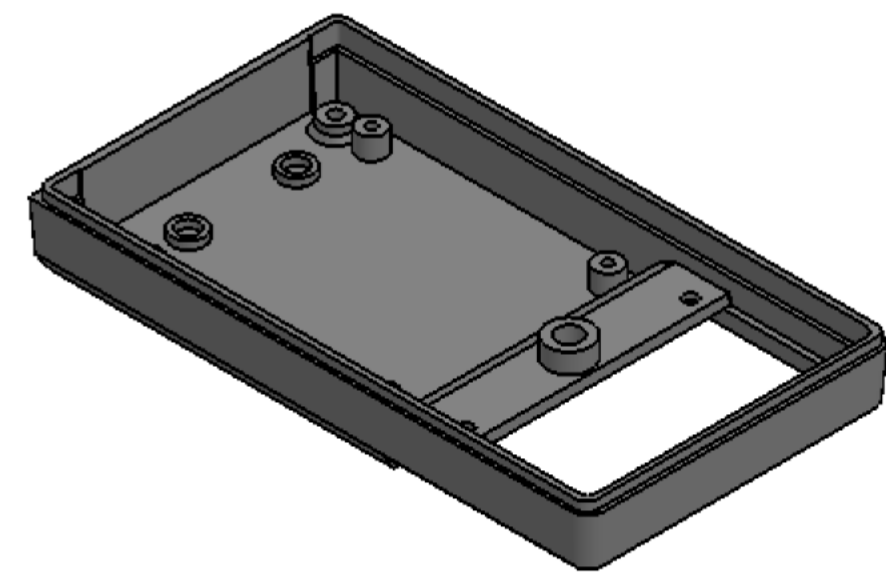
Sección/Section N-N



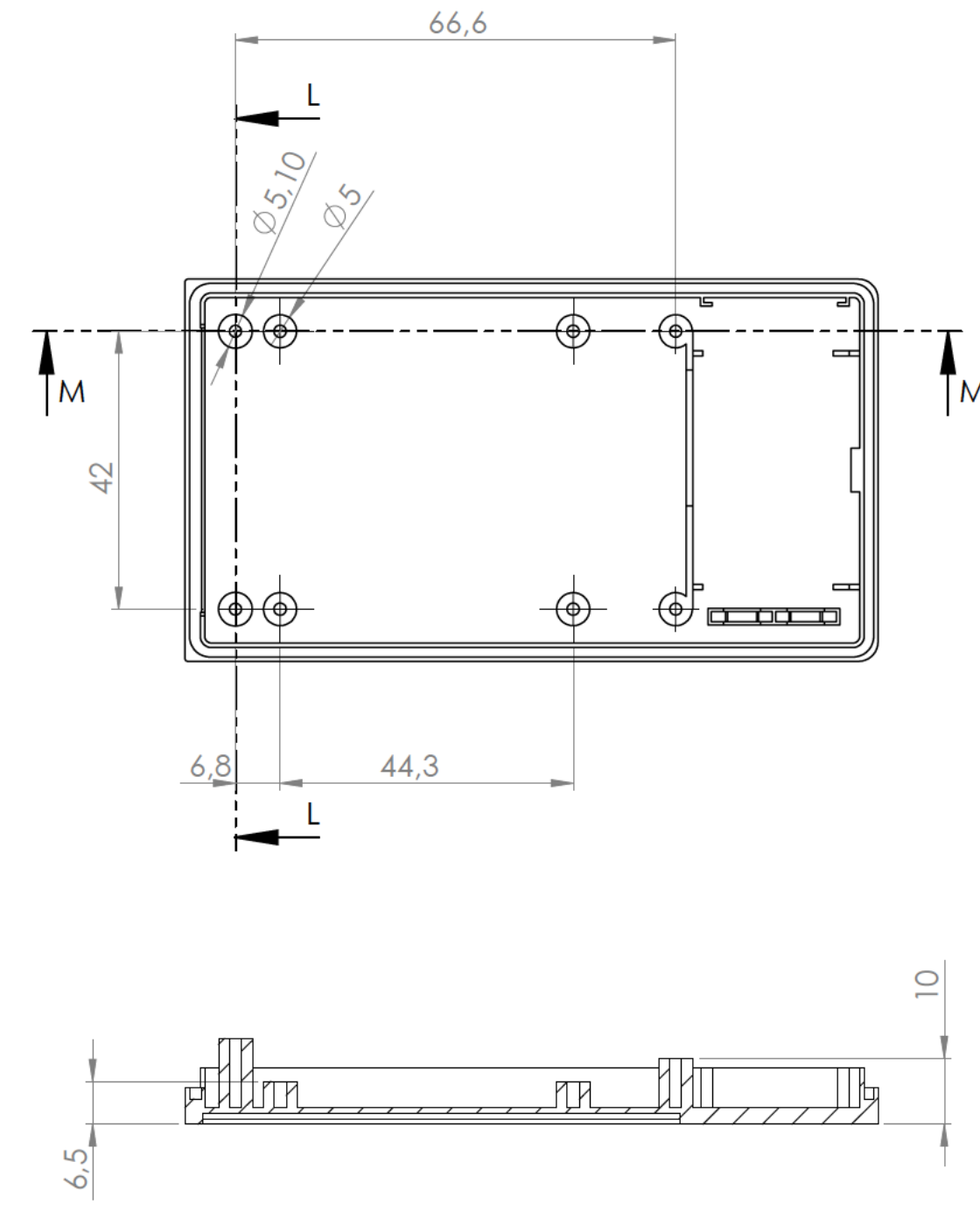
Sección/Section O-O



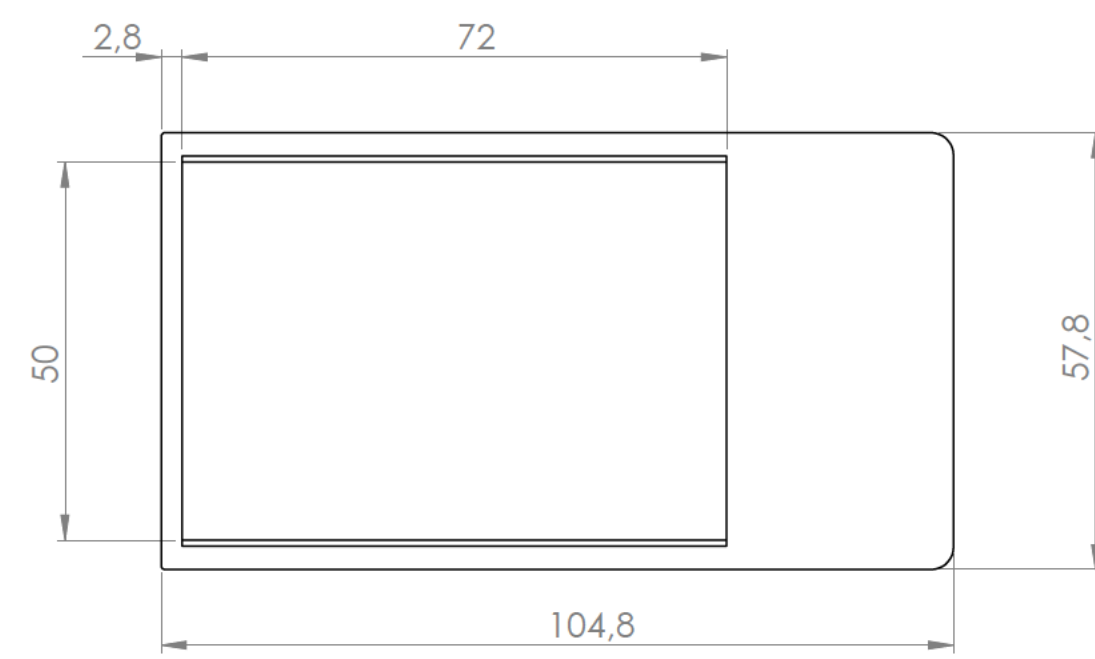
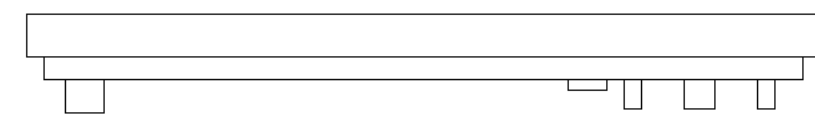
Sección/Section Q-Q



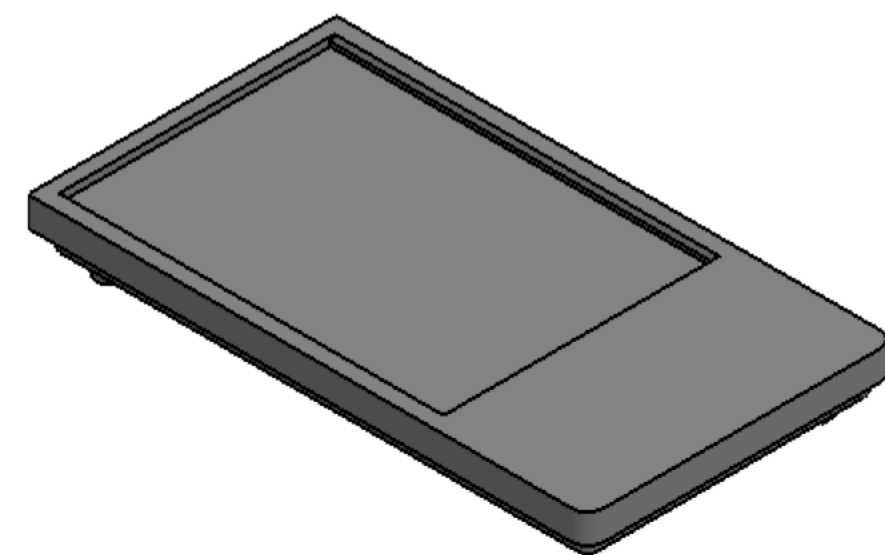
Cuerpo  
Body



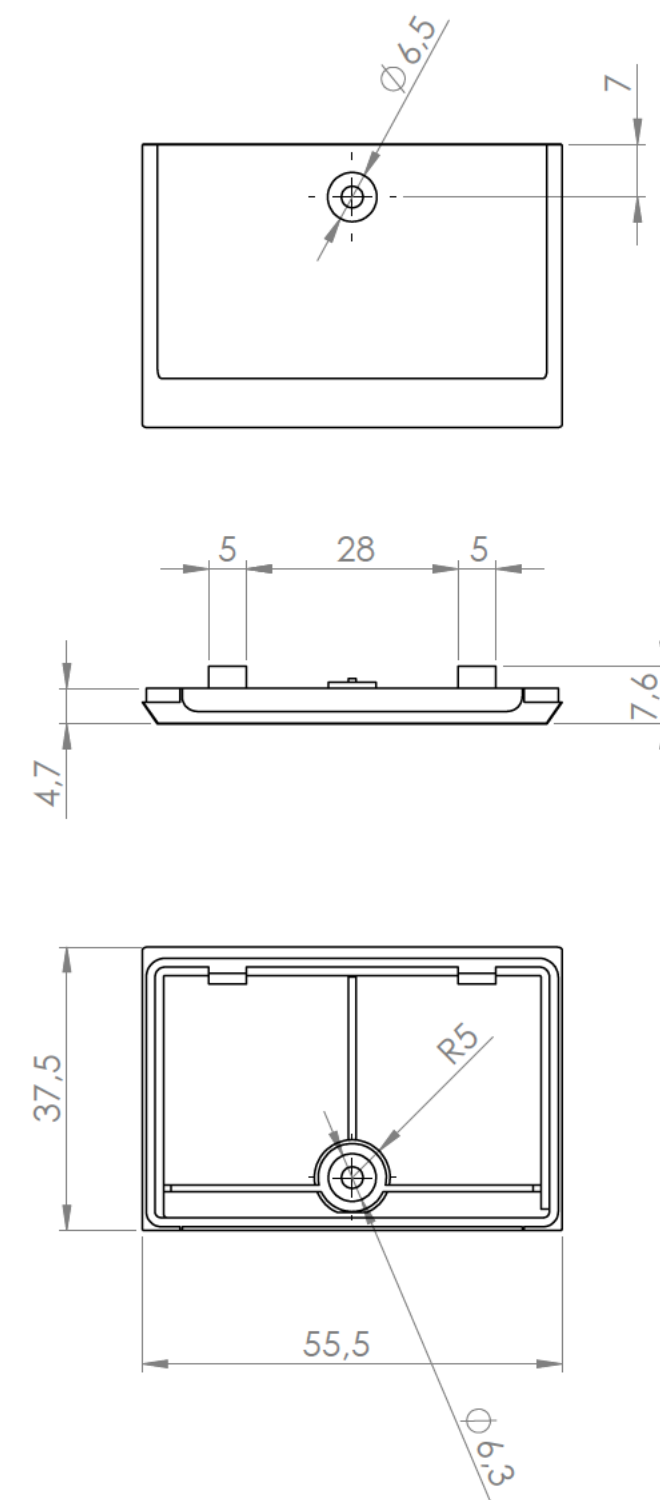
Sección M-M / Section M-M



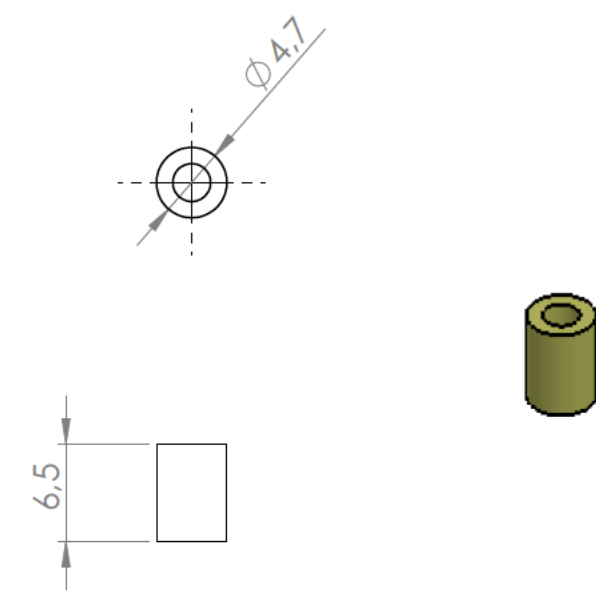
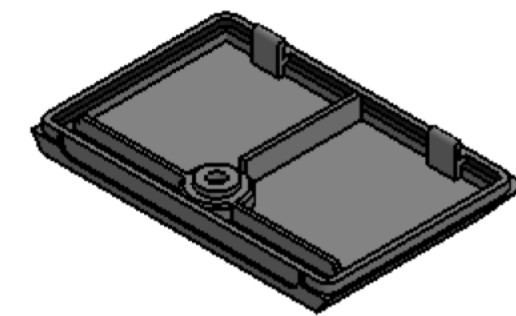
Sección/Section L-L



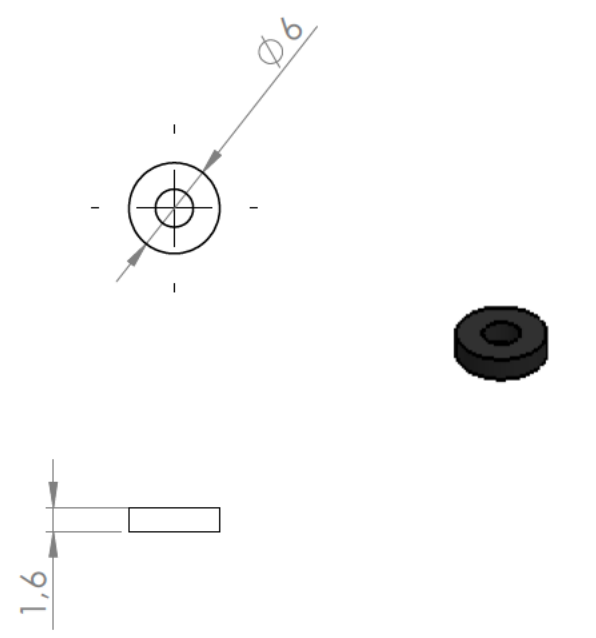
Tapa  
Cover



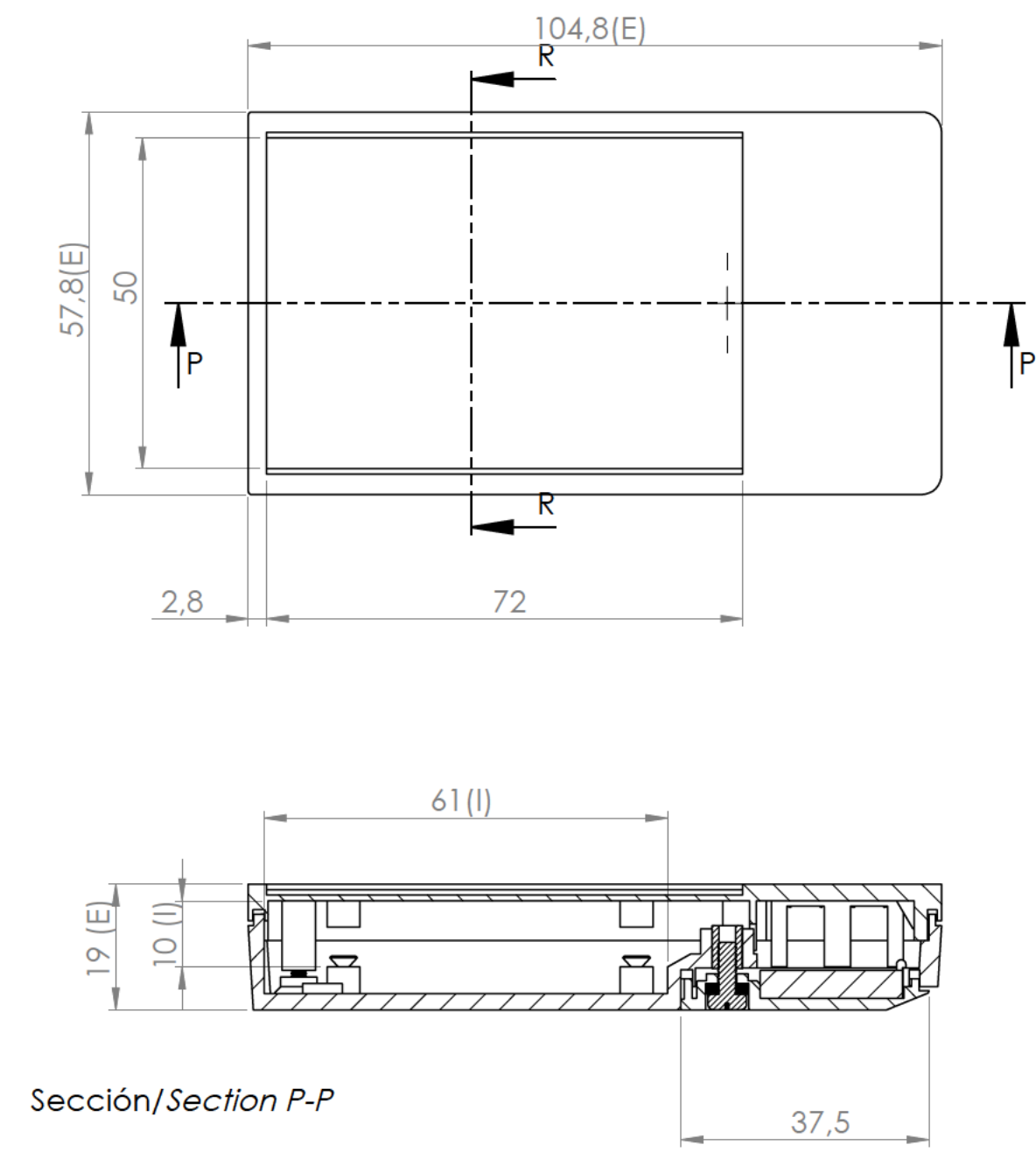
Tapeta  
Bottom door



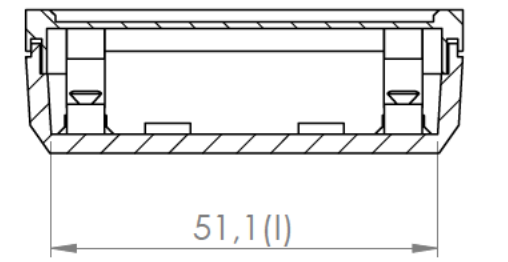
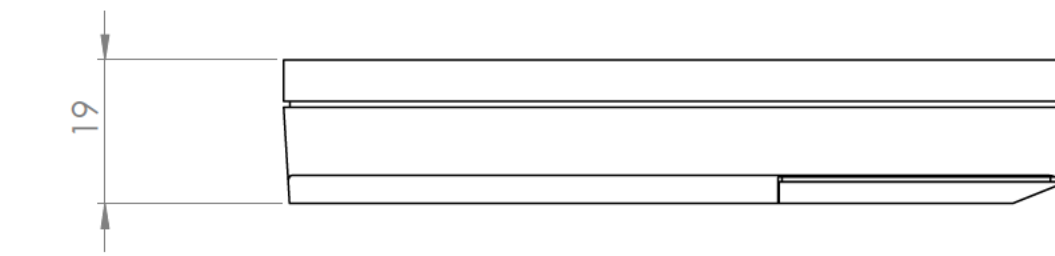
Casquillo  
Ferrule



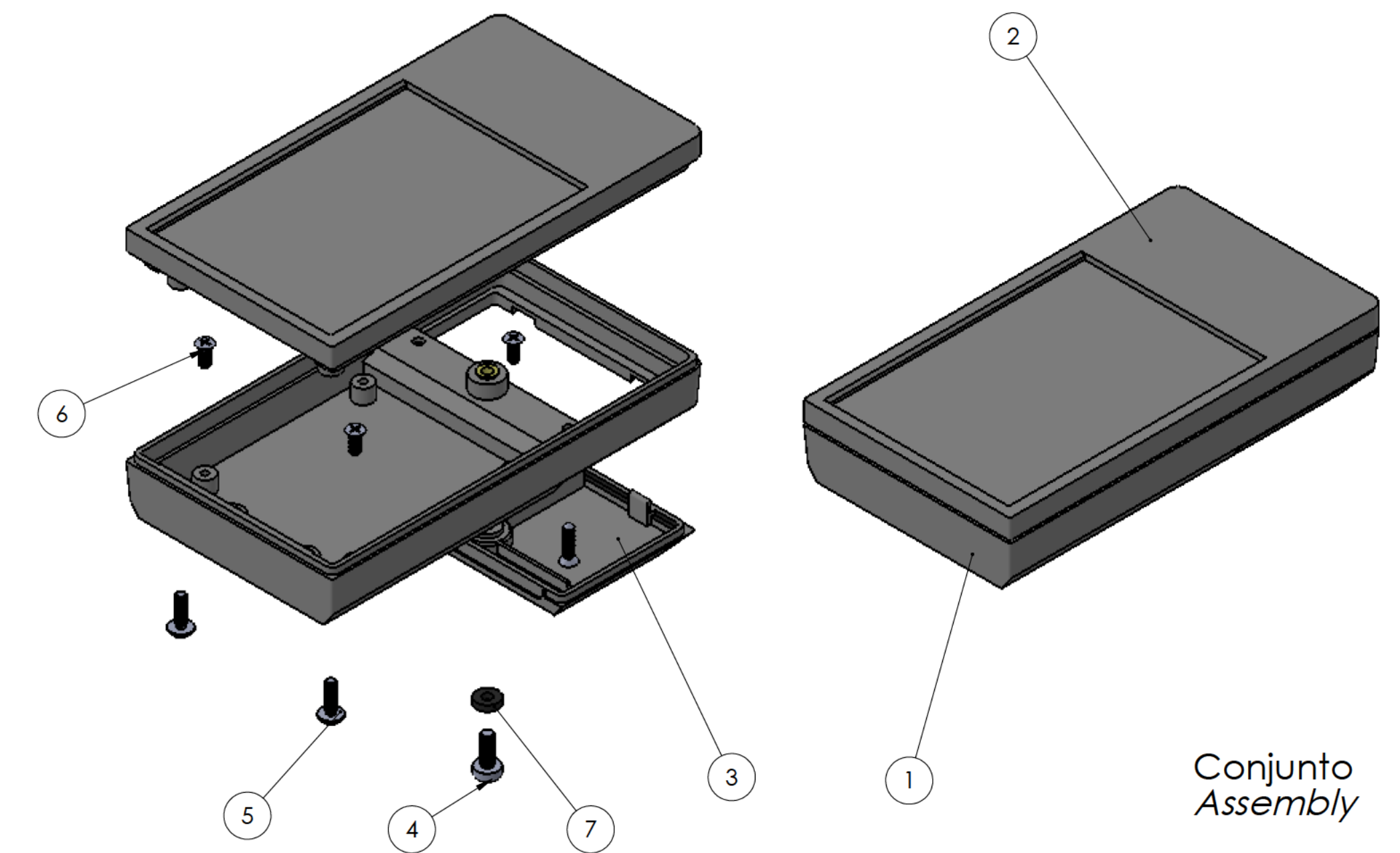
Arandela  
Elastic washer



Sección/Section P-P



Sección/Section R-R



Conjunto  
Assembly

| Posición / Position | Descripción / Description       | Referencia / Reference | Peso / Weight | Unidades / Units | Peso / Weight | Dimensiones exteriores / External dimensions | Material / Material | Acabado / Finish | Al copiar esta información no se actualizará. / Copy for information will not be updated |        |
|---------------------|---------------------------------|------------------------|---------------|------------------|---------------|--|---------------------|------------------|--|--------|
| 1                   | Cuerpo / Body                   |                        | 19,2 g        | 1                | 42 g          | 104,8x57,8x19                                | ABS                 | Mate / Mat       | Modelo / Model   | PP86 A |
| 2                   | Tapeta / Cover                  |                        | 14,8 g        | 1                | 14,8 g        |  |                     |                  |  |        |
| 3                   | Tapeta / Bottom door            | DIN                    | 4,6 g         | 1                | 4,6 g         |  |                     |                  |  |        |
| 4                   | Tomillo M3x8 / Screw M3x8       | DIN 7985               |               | 2                |               |  |                     |                  |  |        |
| 5                   | Tomillo 2.2x9.5 / Screw 2.2x9.5 | DIN 7982               |               | 2                |               |  |                     |                  |  |        |
| 6                   | Tomillo 2.2x6.5 / Screw 2.2x6.5 | DIN 7982               |               | 4                |               |  |                     |                  |  |        |
| 7                   | Arandela goma / Elastic washer  |                        |               | 1                |               |  |                     |                  |  |        |
| 8                   |                                 |                        |               |                  |               |  |                     |                  |  |        |
| 9                   |                                 |                        |               |                  |               |  |                     |                  |  |        |
| 10                  |                                 |                        |               |                  |               |  |                     |                  |  |        |



Este documento contiene información propiedad de SUPERTRONIC S.A. y es ofrecida en condiciones de uso informativo con la confianza que no será reproducida ni copiada y no será utilizada o incorporada en cualquier producto de otra empresa externa. / This document contains proprietary information of SUPERTRONIC S.A. and is intended subject to the conditions that the information be retained in confidence and not be reproduced or copied and not be used or incorporated in any product.