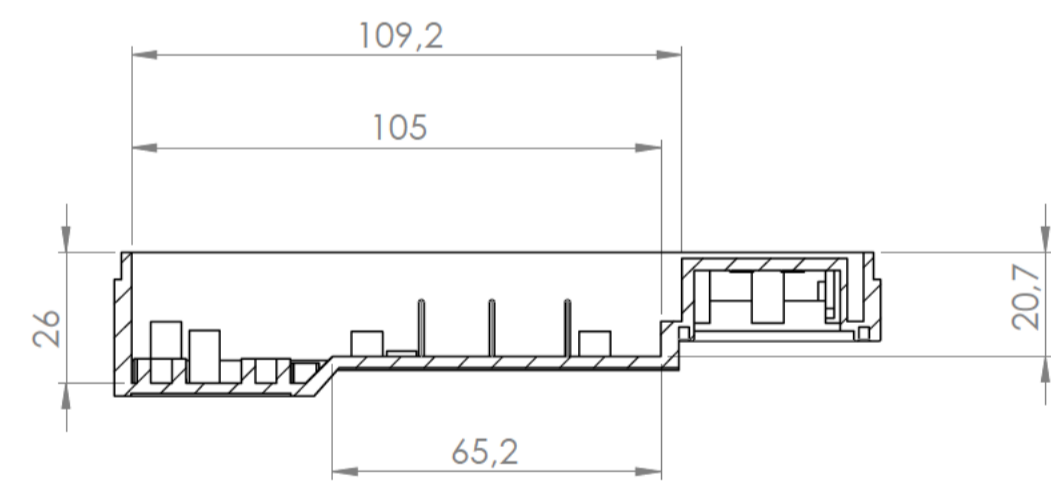
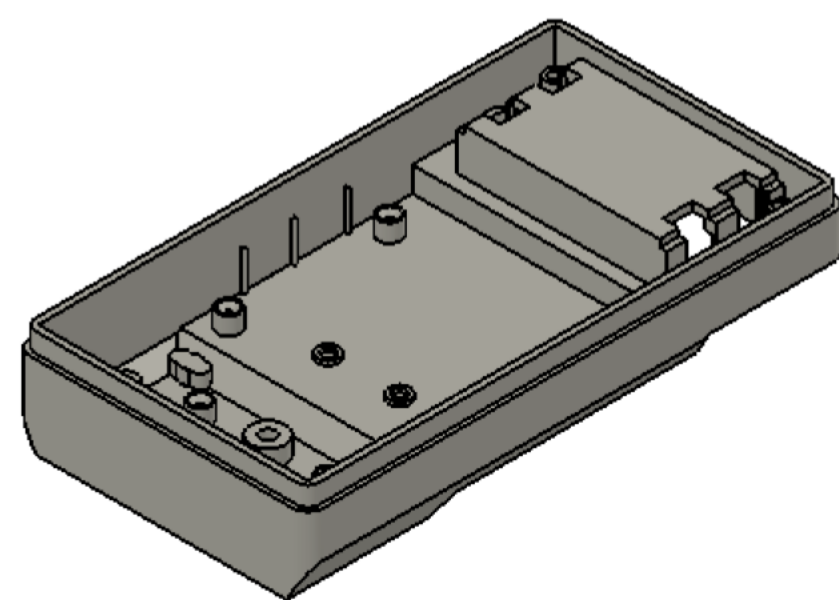


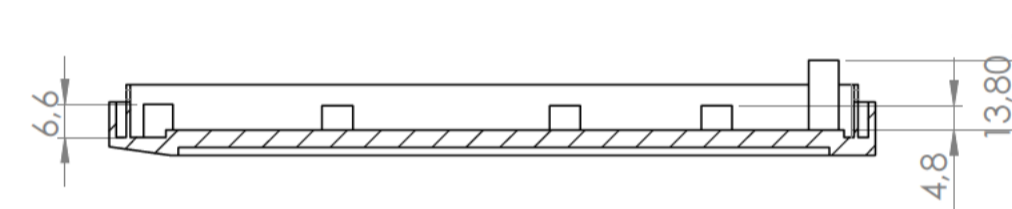
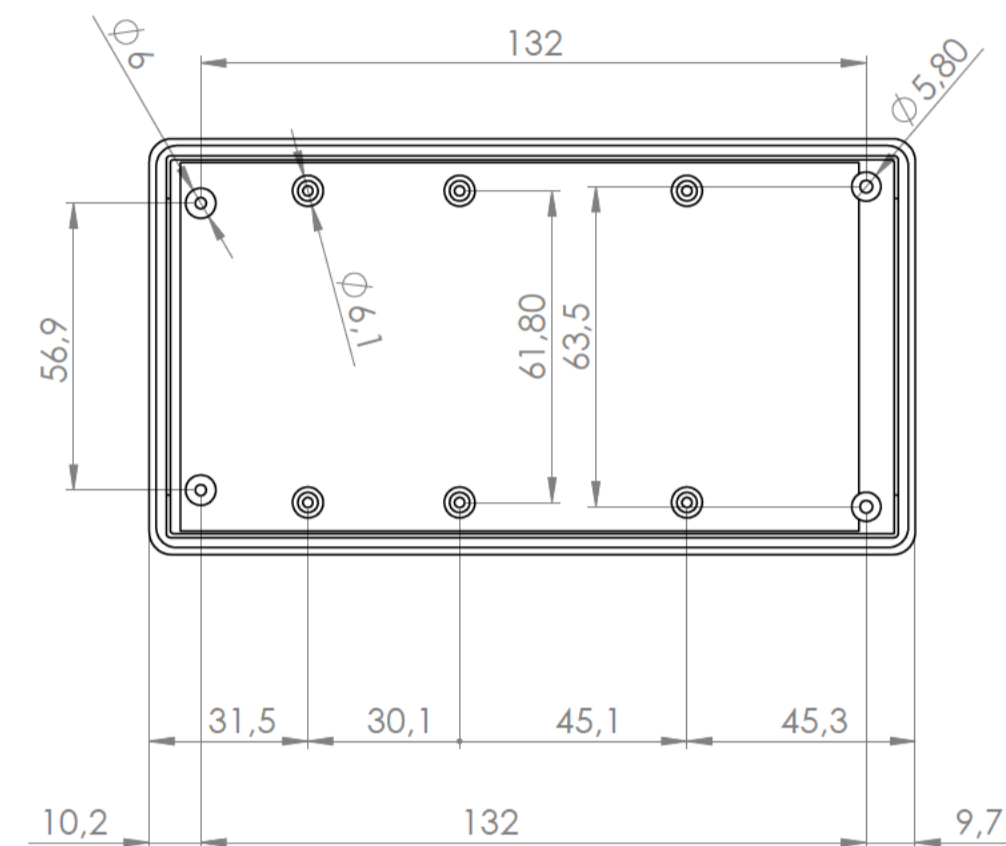
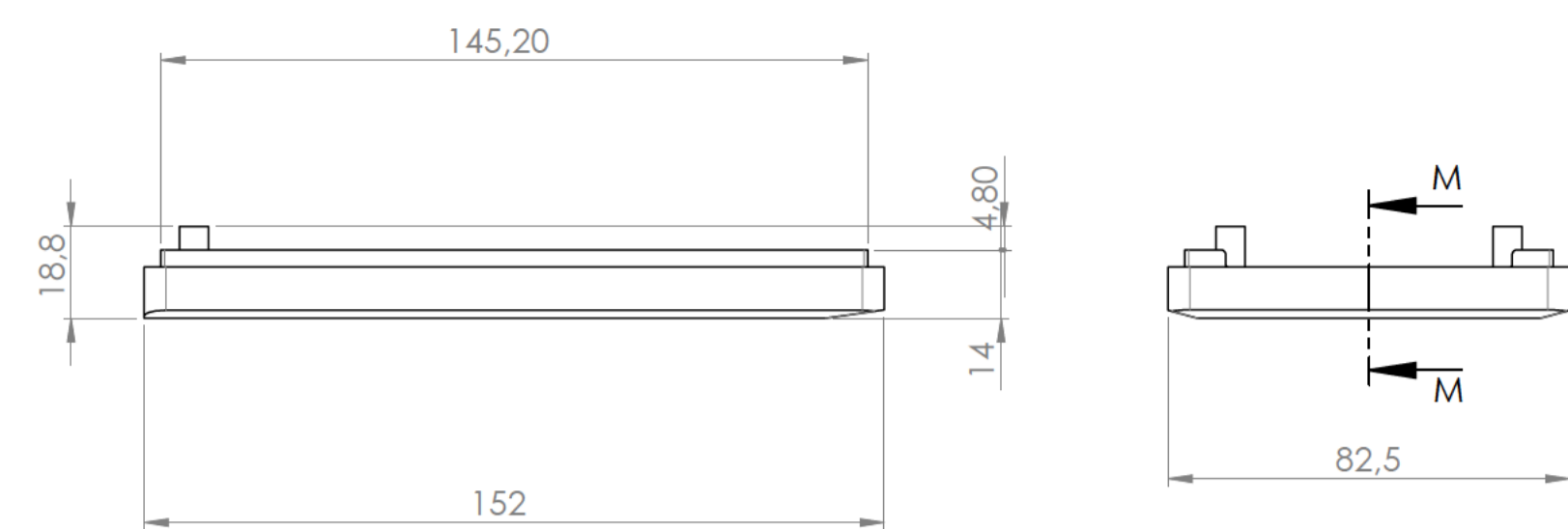
Sección V-V / Section V-V



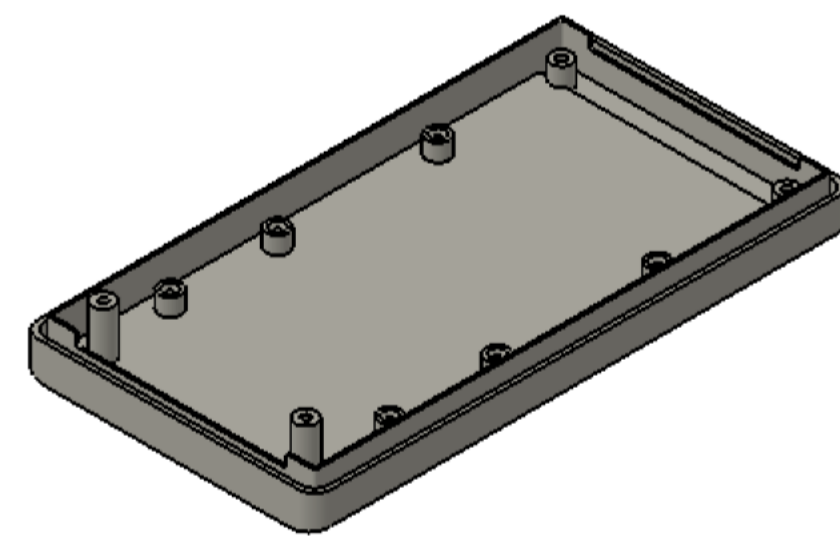
Sección L-L / Section L-L



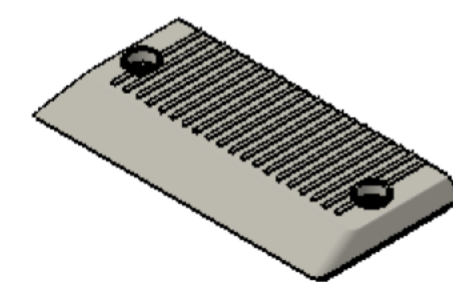
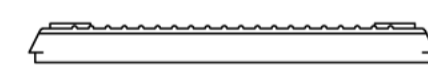
Cuerpo Body



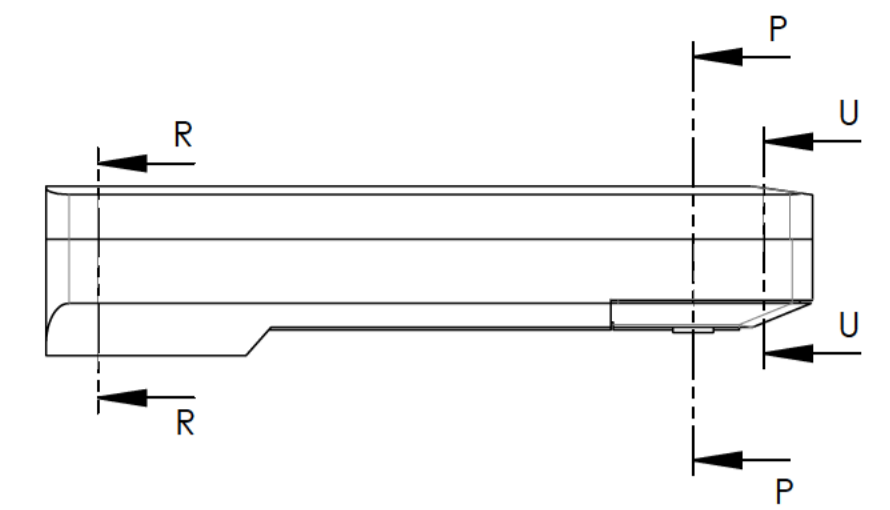
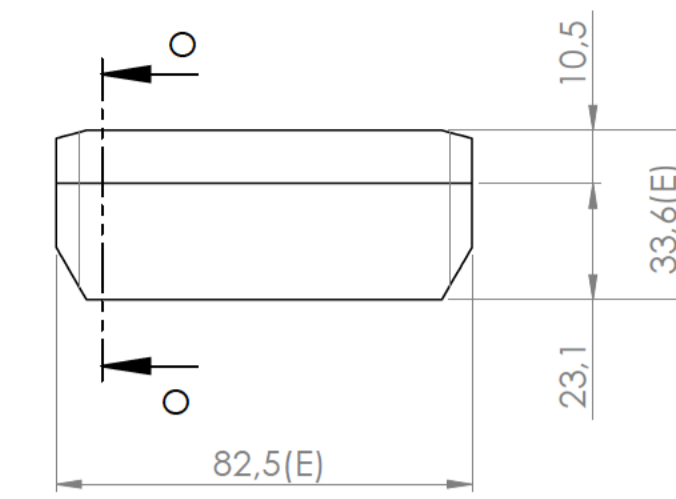
Sección M-M / Section M-M



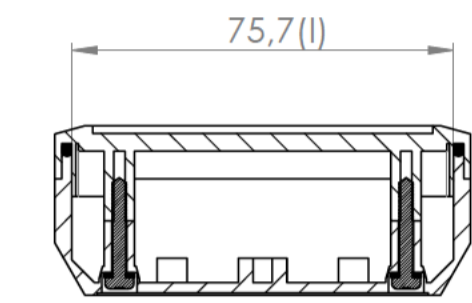
Tapa Cover



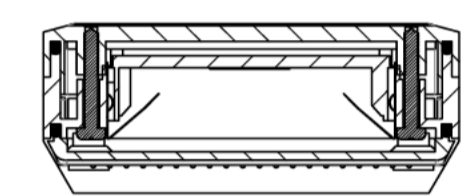
Tapeta eléctrica Electrical door



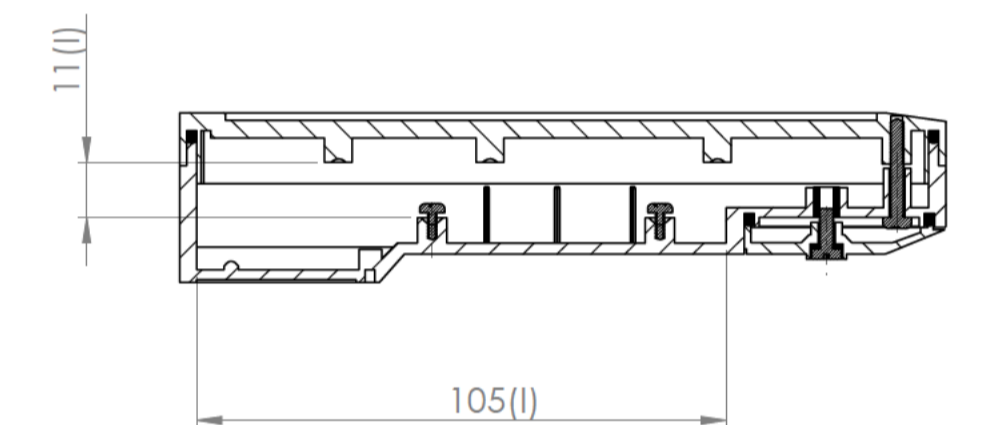
Sección R-R / Section R-R



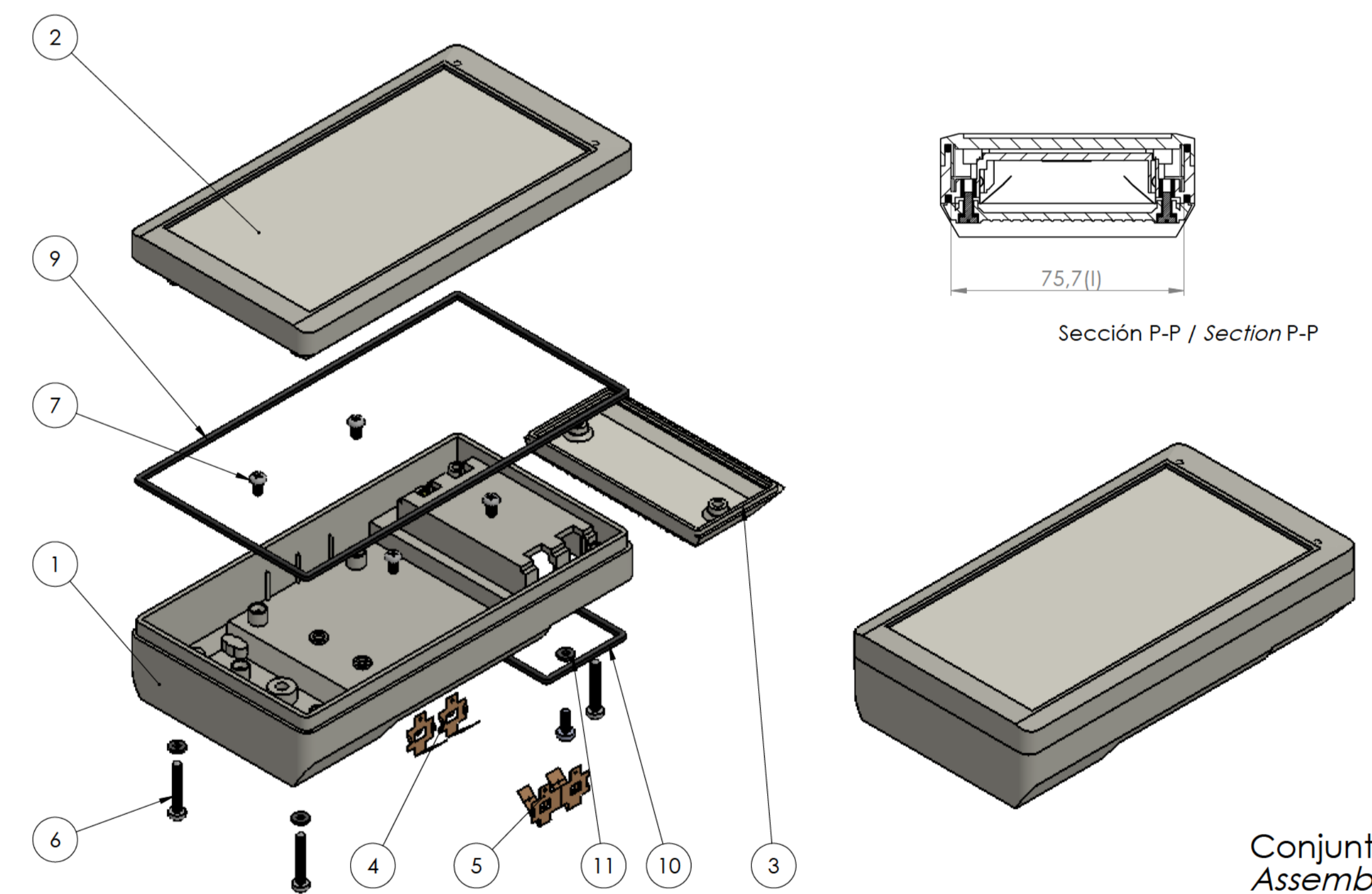
Sección U-U / Section U-U



Sección P-P / Section P-P



Sección O-O / Section O-O



Conjunto Assembly

| Posición / Position | Descripción / Description | Referencia / Reference | Peso / Weight | Unidades / Units | Peso / Weight | Dimensiones exteriores / External dimensions | Material / Material | Acabado / Finish | Al copiar esta información no se actualizará / Copy for information will not be updated | |
|---------------------|--------------------------------------------|------------------------|---------------|------------------|---------------|----------------------------------------------|---------------------|------------------|-----------------------------------------------------------------------------------------|--|
| 1 | Cuerpo / Body | | 121,8 g | 1 | 121,8 g | 152 x 82,5 x 33,6 | ABS | Mate / Mat | Modelo / Model | |
| 2 | Tapa / Cover | | | 1 | | | | | PP87 | |
| 3 | Tapeta eléctrica / Electrical door | | | 1 | | | | | | |
| 4 | Conexión eléctrica / Electrical connection | | | 2 | | | | | | |
| 5 | Conexión doble / Connection double | | | 1 | | | | | | |
| 6 | Tornillo 2,9 x 22 / Screw 2,9 x 22 | DIN 7982 | | 4 | | | | | | |
| 7 | Tornillo 2,9 x 8 / Screw 2,9 x 8 | DIN 7981 | | 4 | | | | | | |
| 8 | Tornillo M 3x 8 / Screw M 3 x 8 | DIN 7985 | | 2 | | | | | | |
| 9 | Junta torica / Joint | | | 1 | | | | | | |
| 10 | Junta torica pilas / Joint | | | 1 | | | | | | |
| 11 | Arandela elastica / Elastic washer | | | 4 | | | | | | |

Este documento contiene información propiedad de SUPERTRONIC, S.A. y es ofrecida en condiciones de uso informativo con la confianza que no será reproducida ni copiada en ningún formato sin el consentimiento escrito de SUPERTRONIC, S.A. and is intended subject to the conditions that the information be retained in confidence not be reproduced or copied and not be used or incorporated in any product.



www.supertronic.com | supertronic@supertronic.com | +34 932 980 257