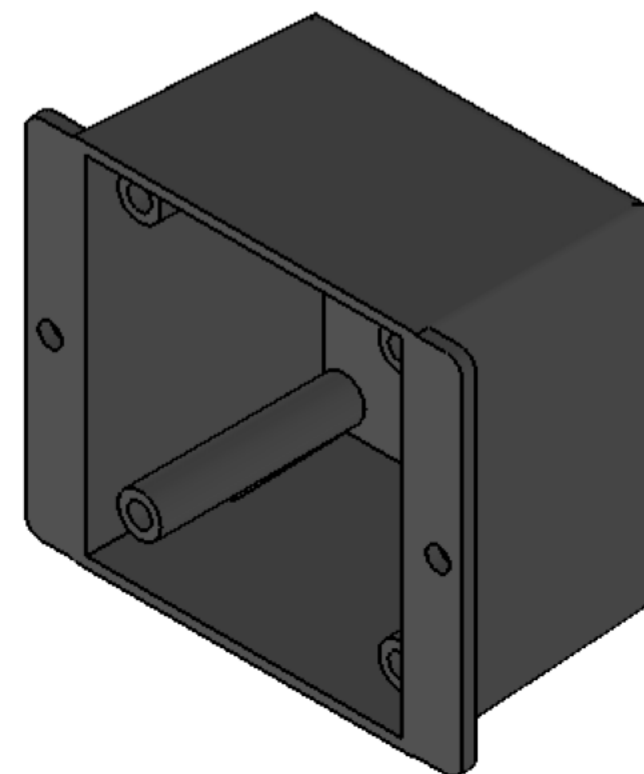
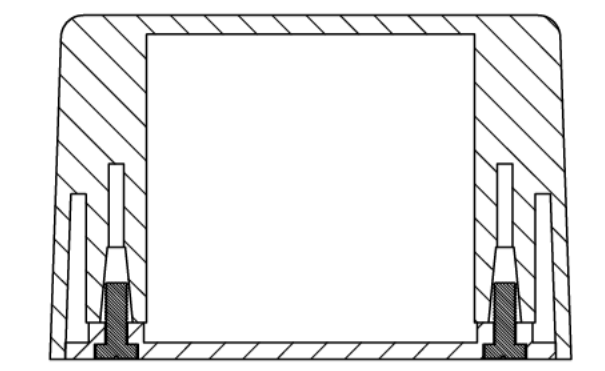
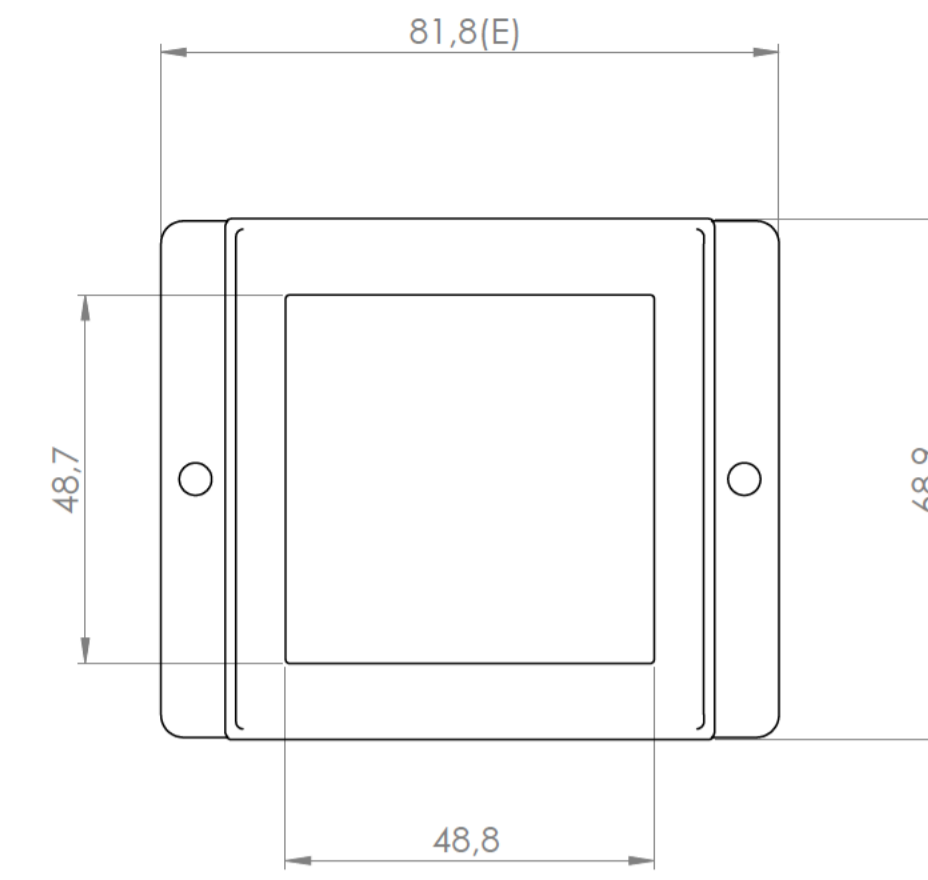


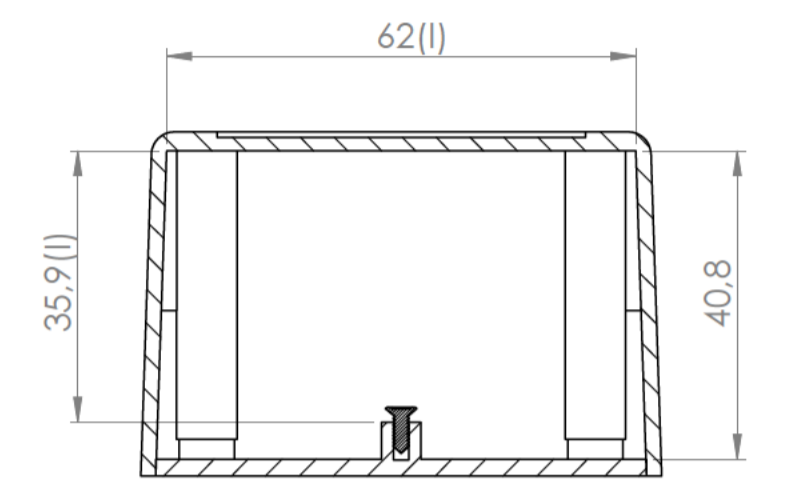
Cuerpo
Body



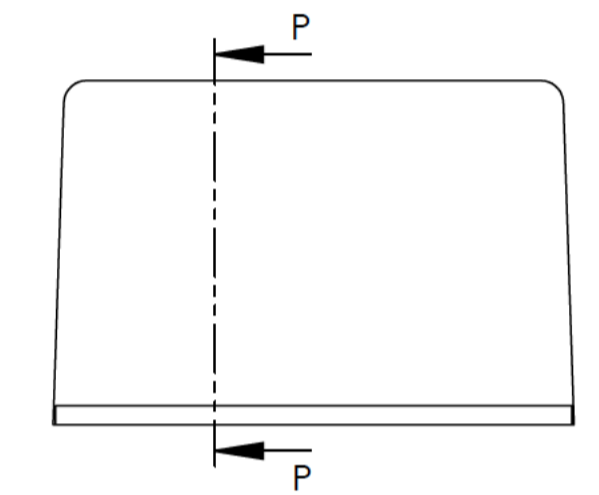
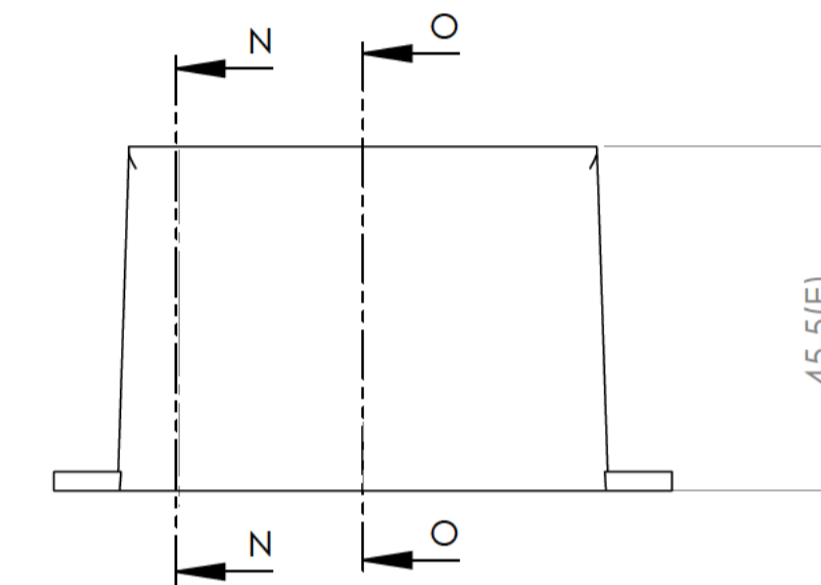
Tapa
Cover



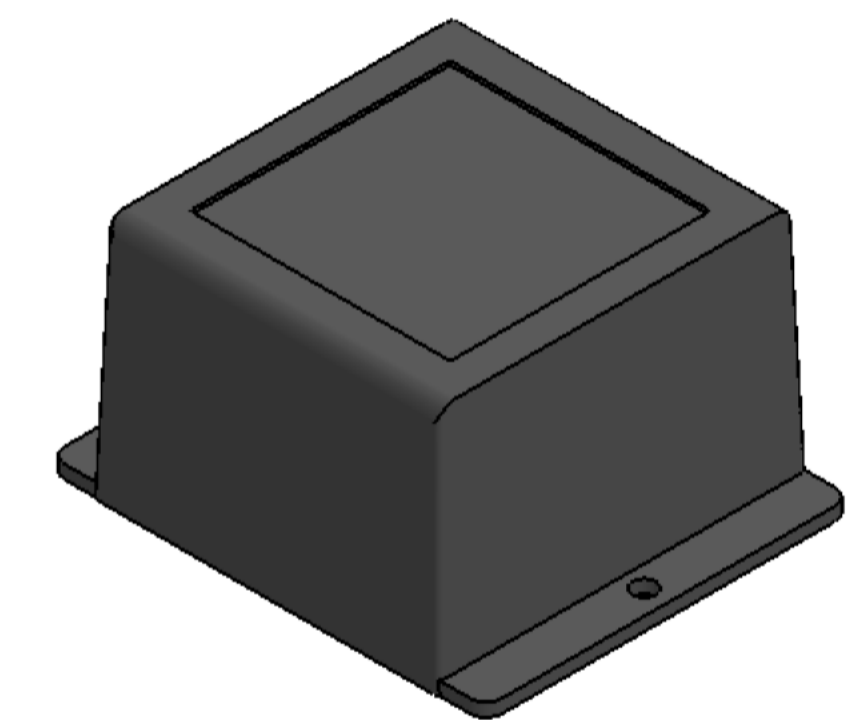
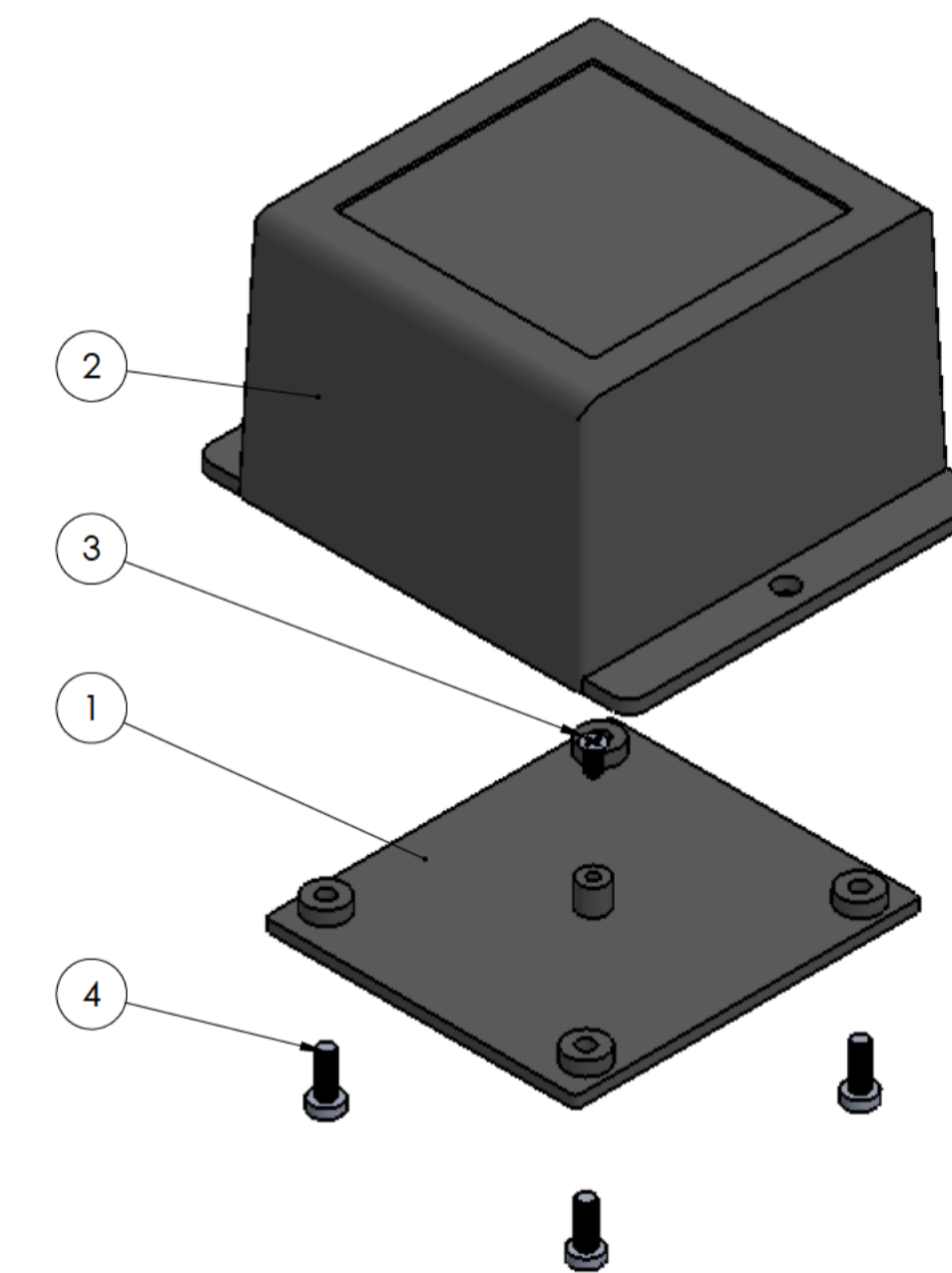
Sección / Section N-N



Sección / Section O-O



Sección / section P-P



Conjunto
Assembly

Posición / Position	Descripción / Description	Referencia / Reference	Peso / Weight	Unidades / Units	Peso / Weight	Dimensiones exteriores / External dimensions	Material / Material	Acabado / Finish	Al copiar esta información no se actualizará. / Copy for information will not be updated	
1	Cuerpo/Body			1	50.5 g	81.8x 48.9x 45.5	ABS	Mate / Mat	Modelo / Model	PP88
2	Tapa/Cover			1						
3	Tornillo 2.2x6.5/Screw 2.2x6.5	DIN 7982		1						
4	Tornillo 2.9x13 INN/Screw 2.9x13ZNN	DIN 7981		4						
5										
6										
7										
8										
9										
10										

Nombre / Name	Fecha / Date	Todas las cotas son en mm. / All dimensions are in mm.
Joanp M	05-10-2017	A1

Este documento contiene información propiedad de SUPERTRONIC, S.A. y es ofrecida en condiciones de uso informativo con la confianza que no será reproducida ni copiada y no será utilizada o incorporada en cualquier producto de otra empresa externa. / This document contains proprietary information of SUPERTRONIC, S.A. and is intended subject to the conditions that the information be retained in confidence not be reproduced or copied and not be used or incorporated in any product.	
www.supertronic.com	supertronic@supertronic.com
+34 932 980 257	