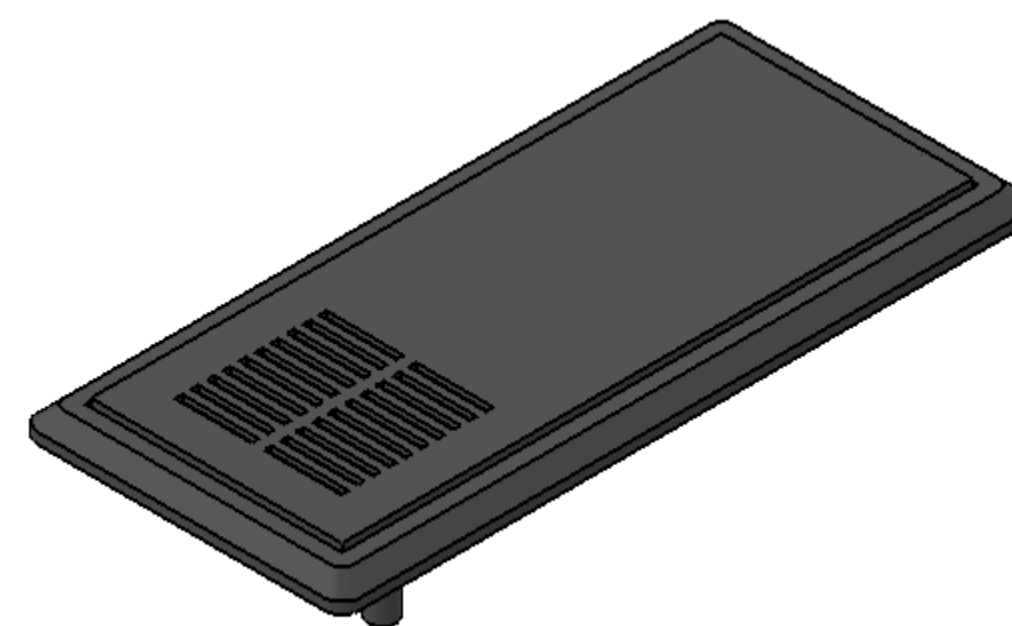
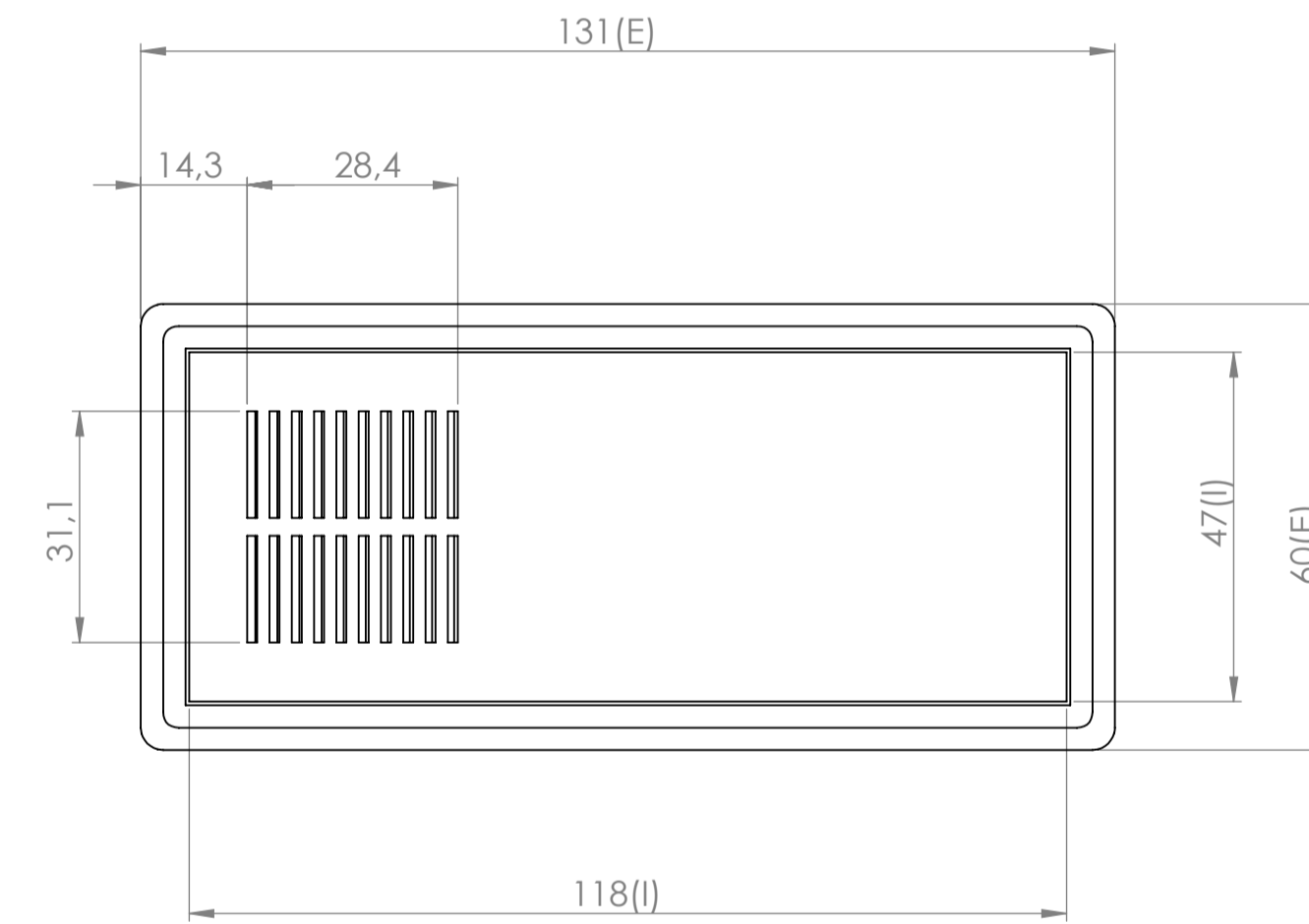
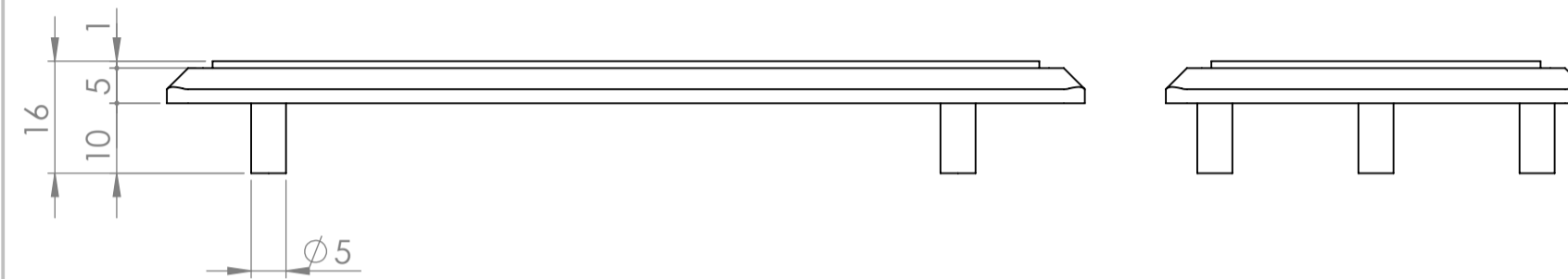
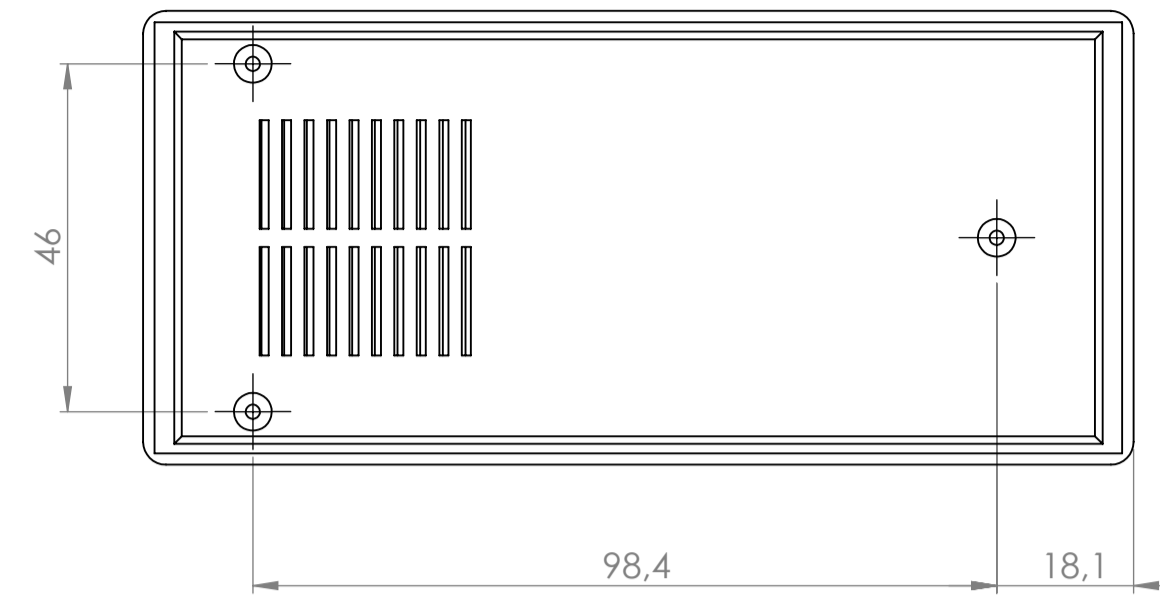
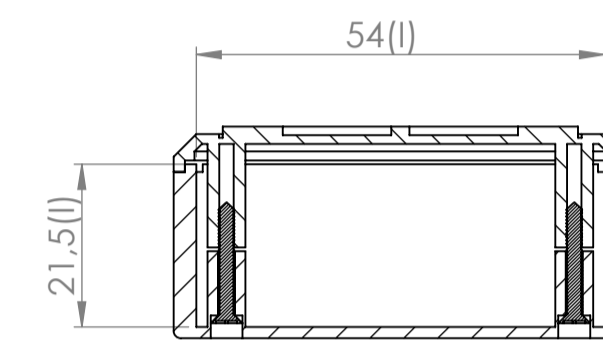
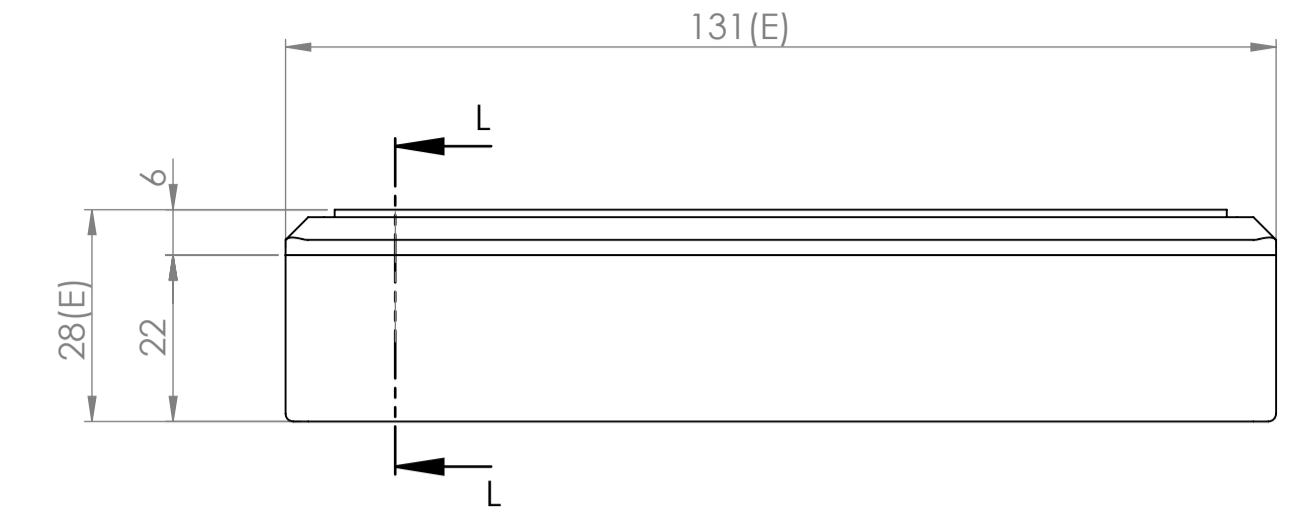
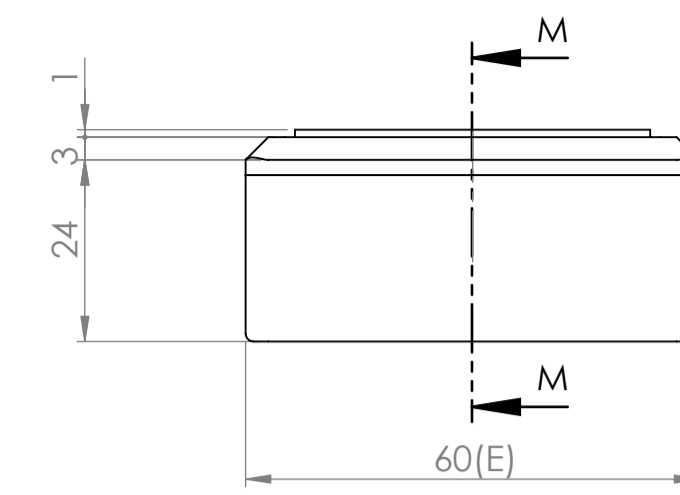


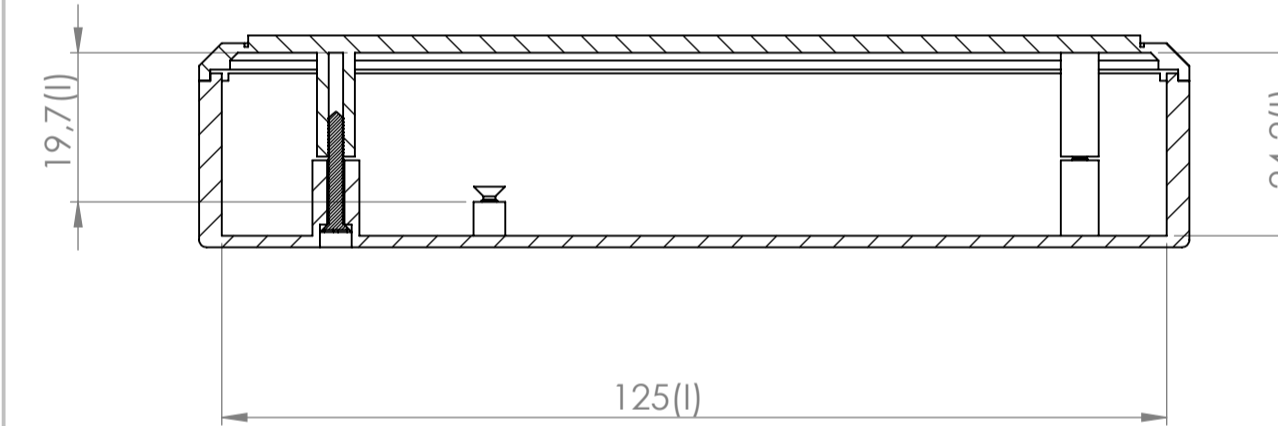
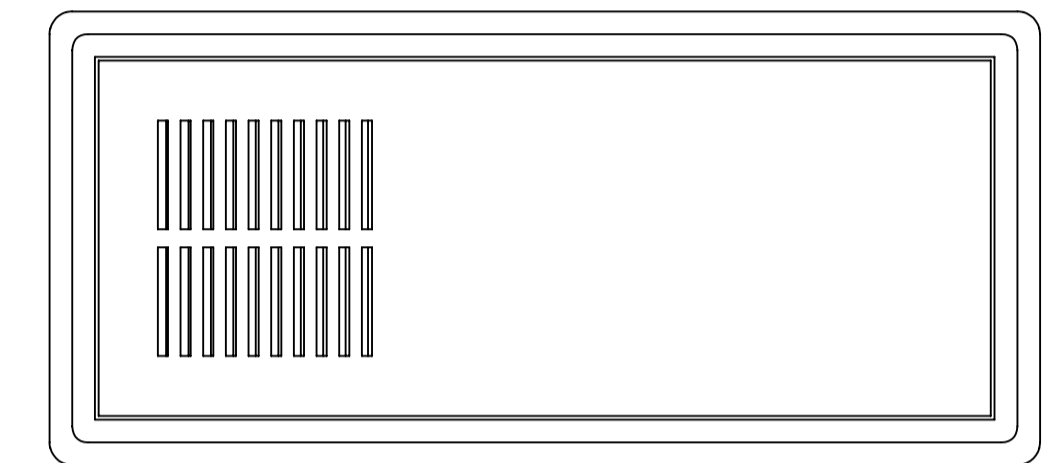
Cuerpo
Body



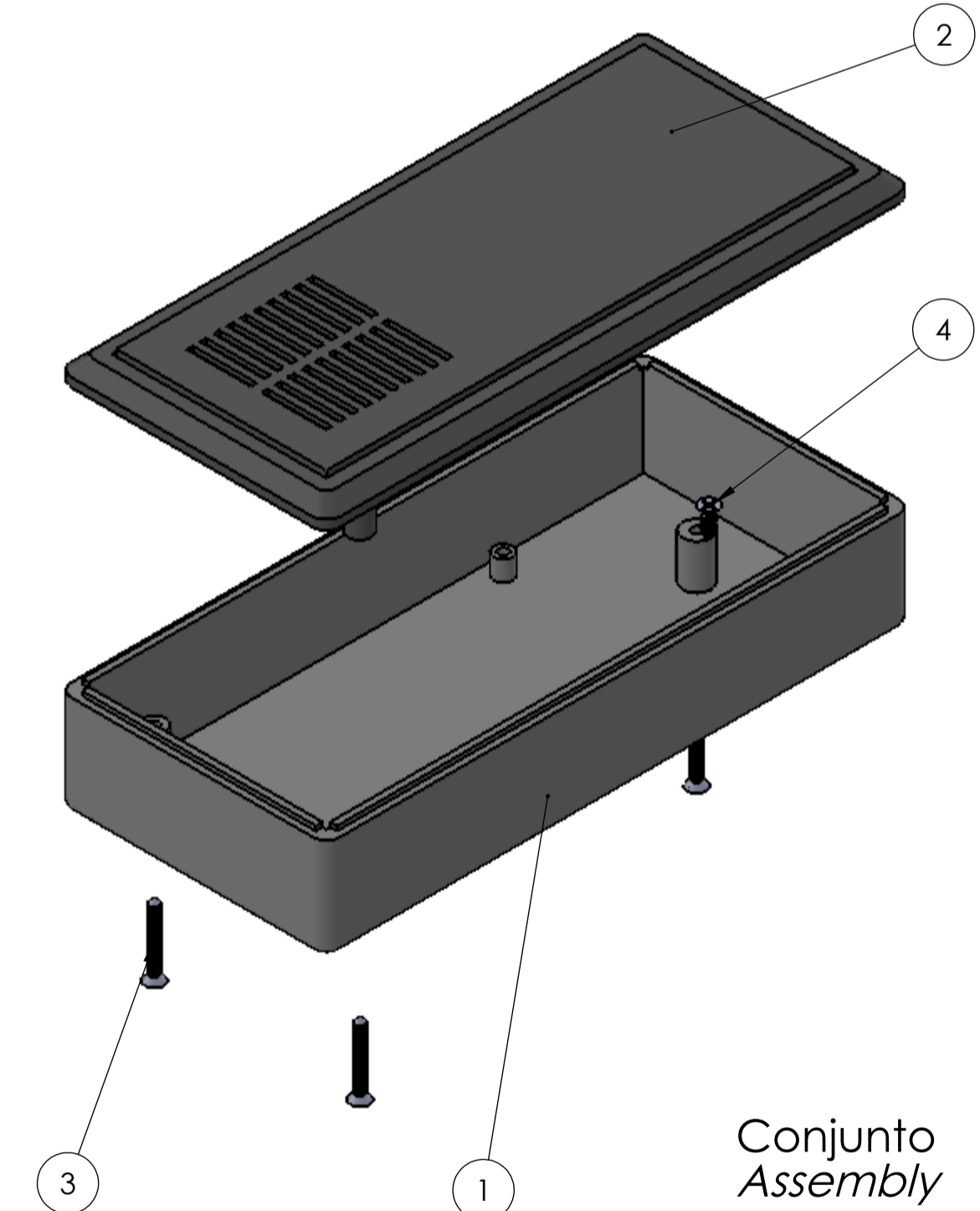
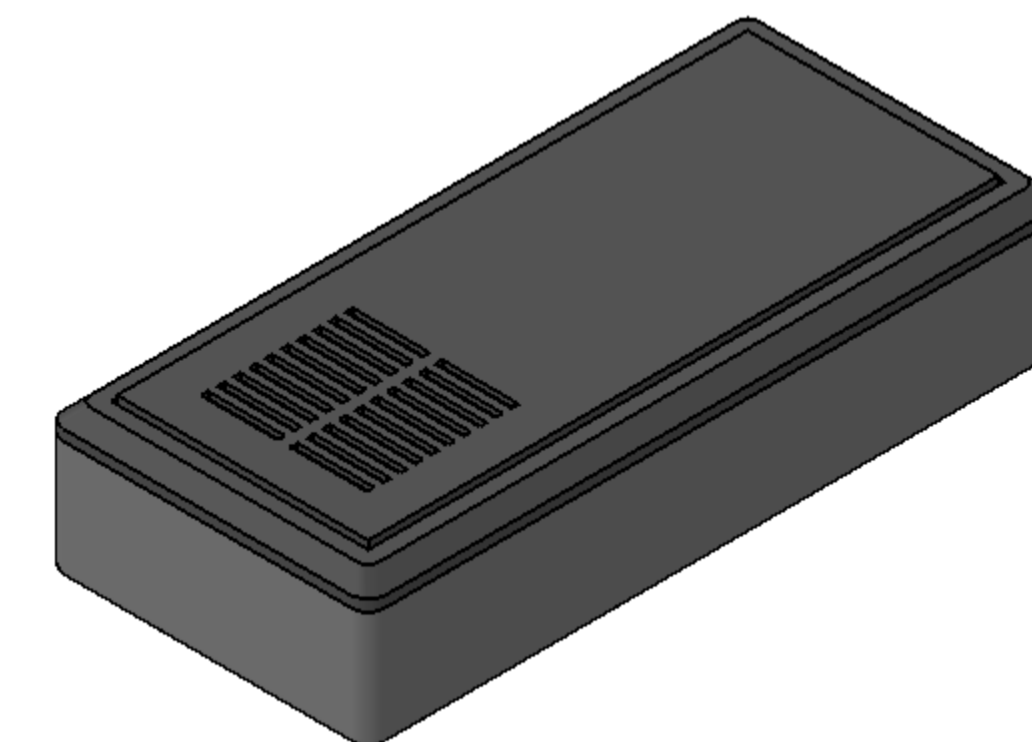
Tapa
Cover



Seccion L-L / Section LL



Seccion M-M / Section M-M



Conjunto
Assembly

Posición / Position	Descripción / Description	Referencia / Reference	Peso / Weight	Unidades / Units	Peso / Weight	Dimensiones exteriores / External dimensions	Materia / Material	Acabado / Finish	Al copiar esta información no se actualizará. / Copy for information will not be updated	
1	Cuerpo / Body	PPC8		1	59.7 g	131x60x28	ABS	Note / Nota	Modelo / Model	PP8A www.supertronic.com supertronic@supertronic.com +34 932 980 257 Este documento contiene información propiedad de SUPERTRONIC S.A. y es ofrecida en condiciones de uso informativo con la confianza que no será reproducida ni copiada y no será utilizada o incorporada en cualquier producto de esta empresa externa. / This document contains proprietary information of SUPERTRONIC S.A. and is intended subject to the conditions that the information be released in confidence not be reproduced or copied and not be used or incorporated in any product.
2	Tapa / Cover	PPT8A		1				Escala general / General scale	Tolerancia / Tolerance	
3	Tornillo 2,2x16 / Screw 2,2x16	DIN 7982		3				1:1	±1	
4	Tornillo 2,2x6,5 / Screw 2,2x6,5	DIN 7982		2					00	
5								Nombre / Name	Fecha / Date	
6								Josep M	29-2-2016	
7								Todas las cotas son en mm. / All dimensions are in mm.		
8								A1		
9								Sujeto a modificaciones técnicas sin previo aviso. / Subject to technical modifications without prior notice.		
10								Los errores tipográficos y otros no justifican ninguna reclamación por daños y perjuicios. / Typographical and other errors do not justify any claim for damages.		