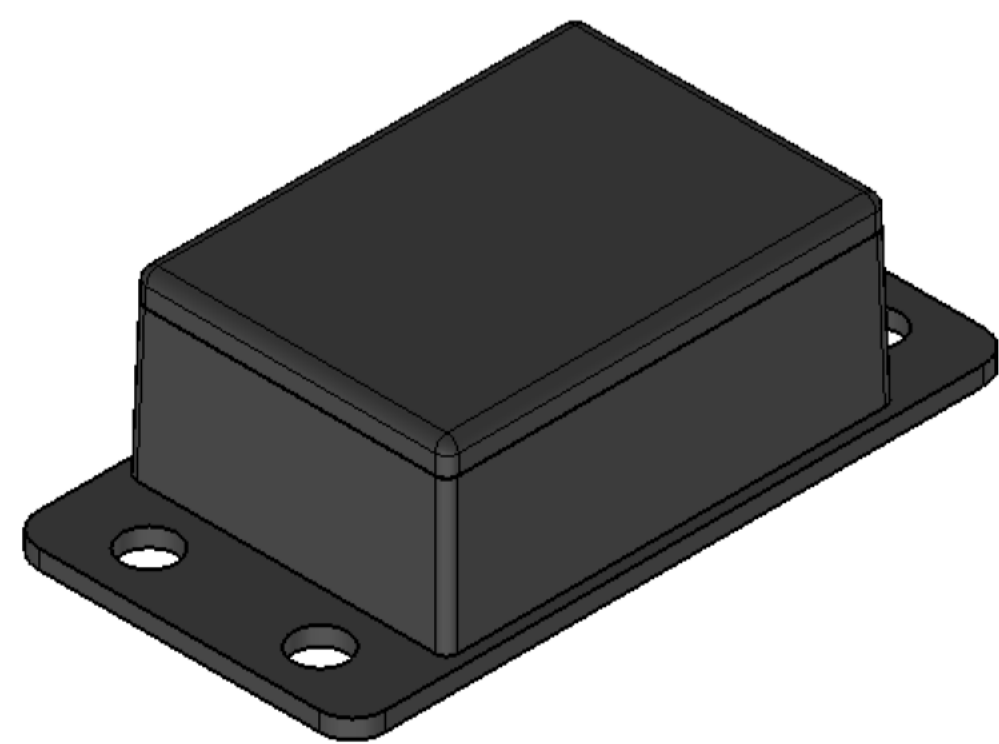
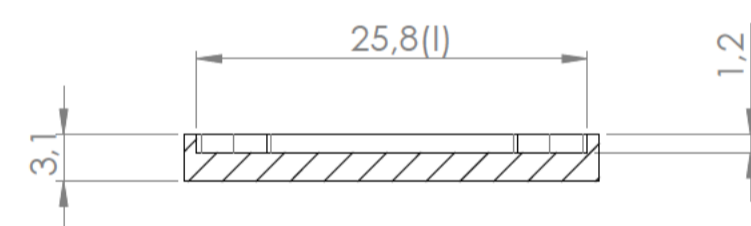
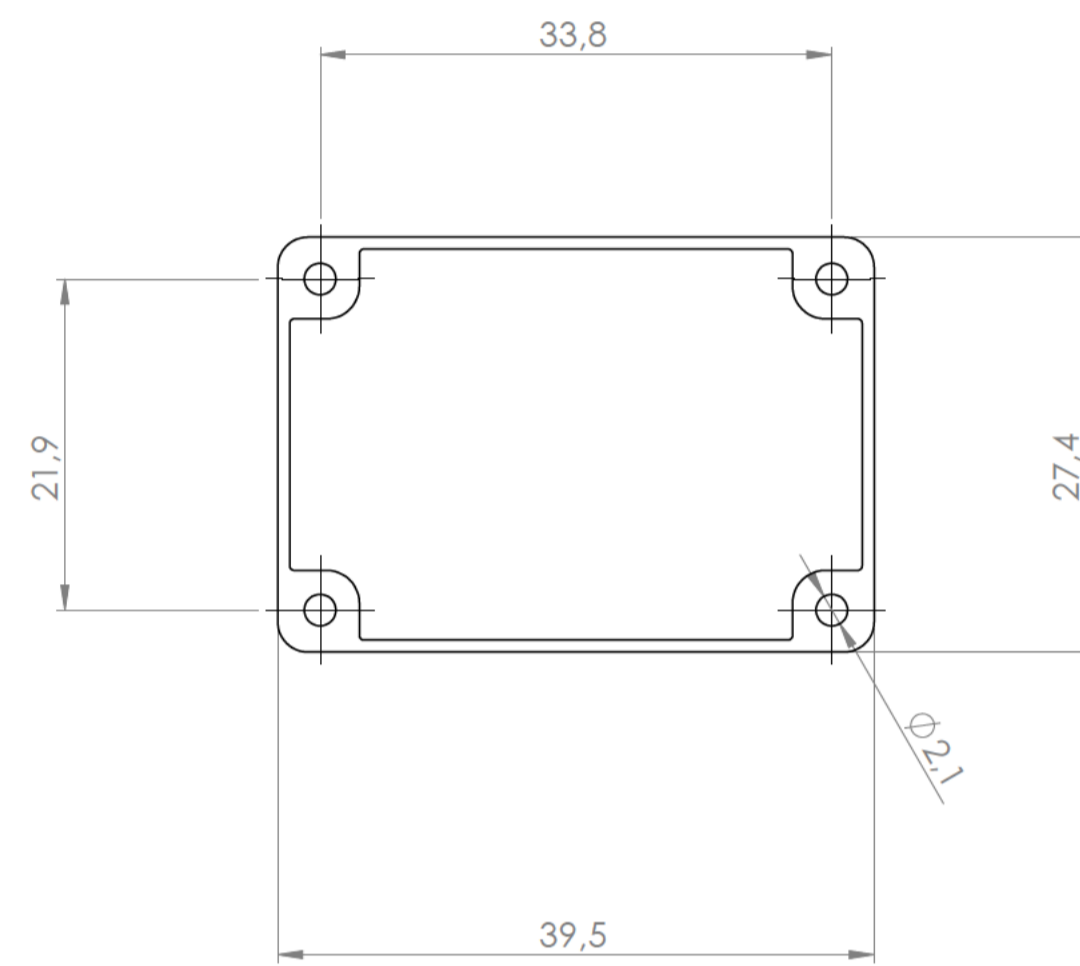
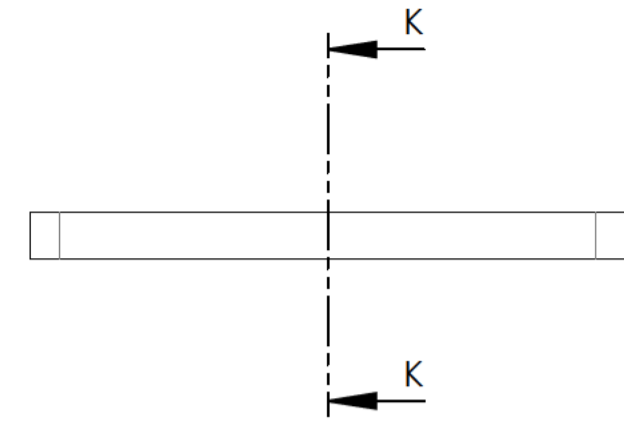


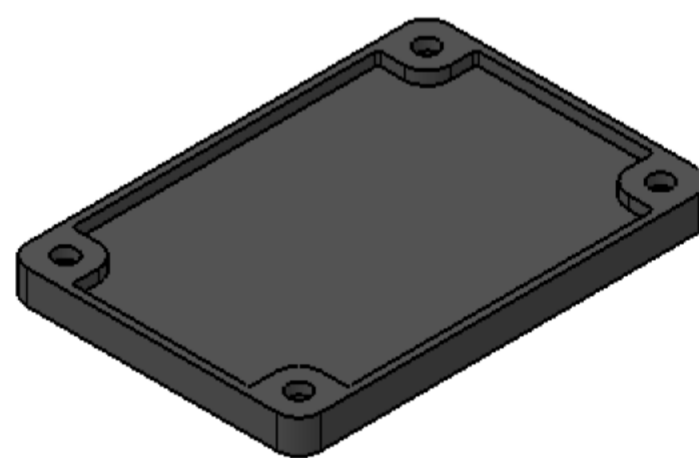
Sección/Section L-L



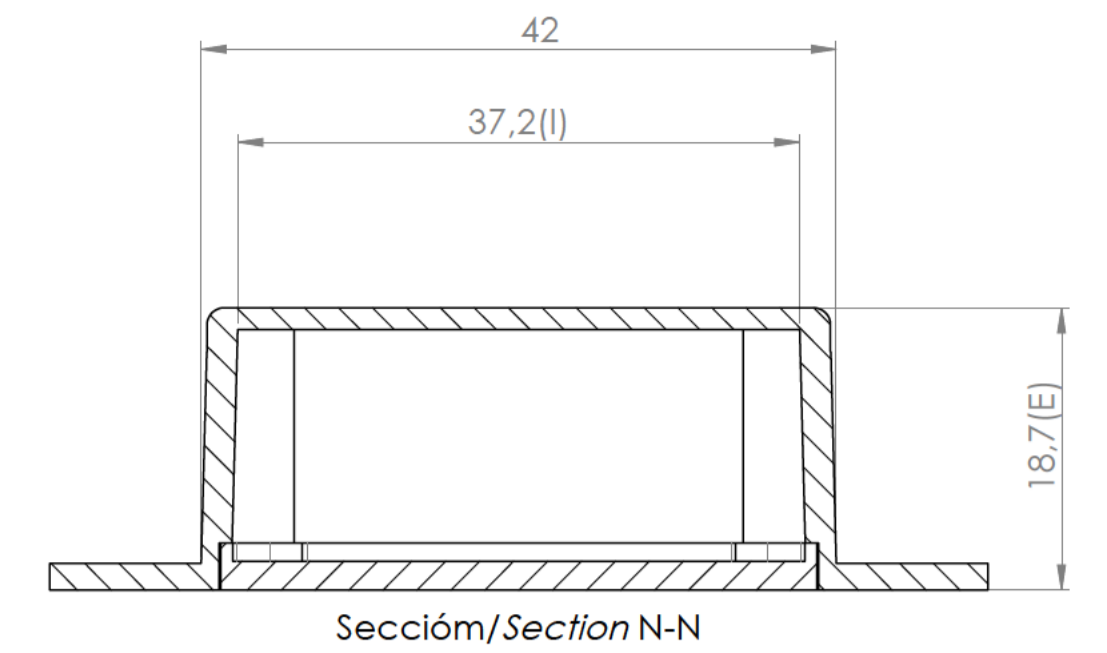
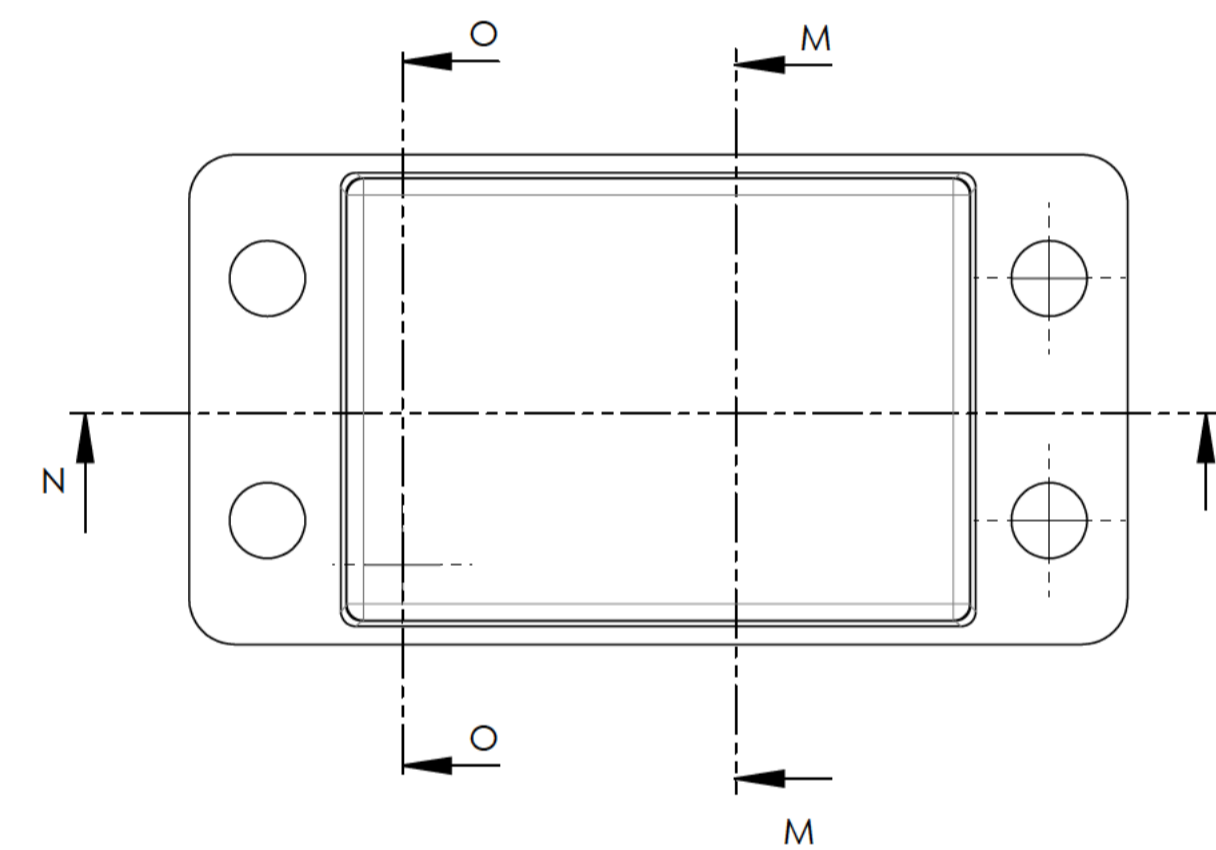
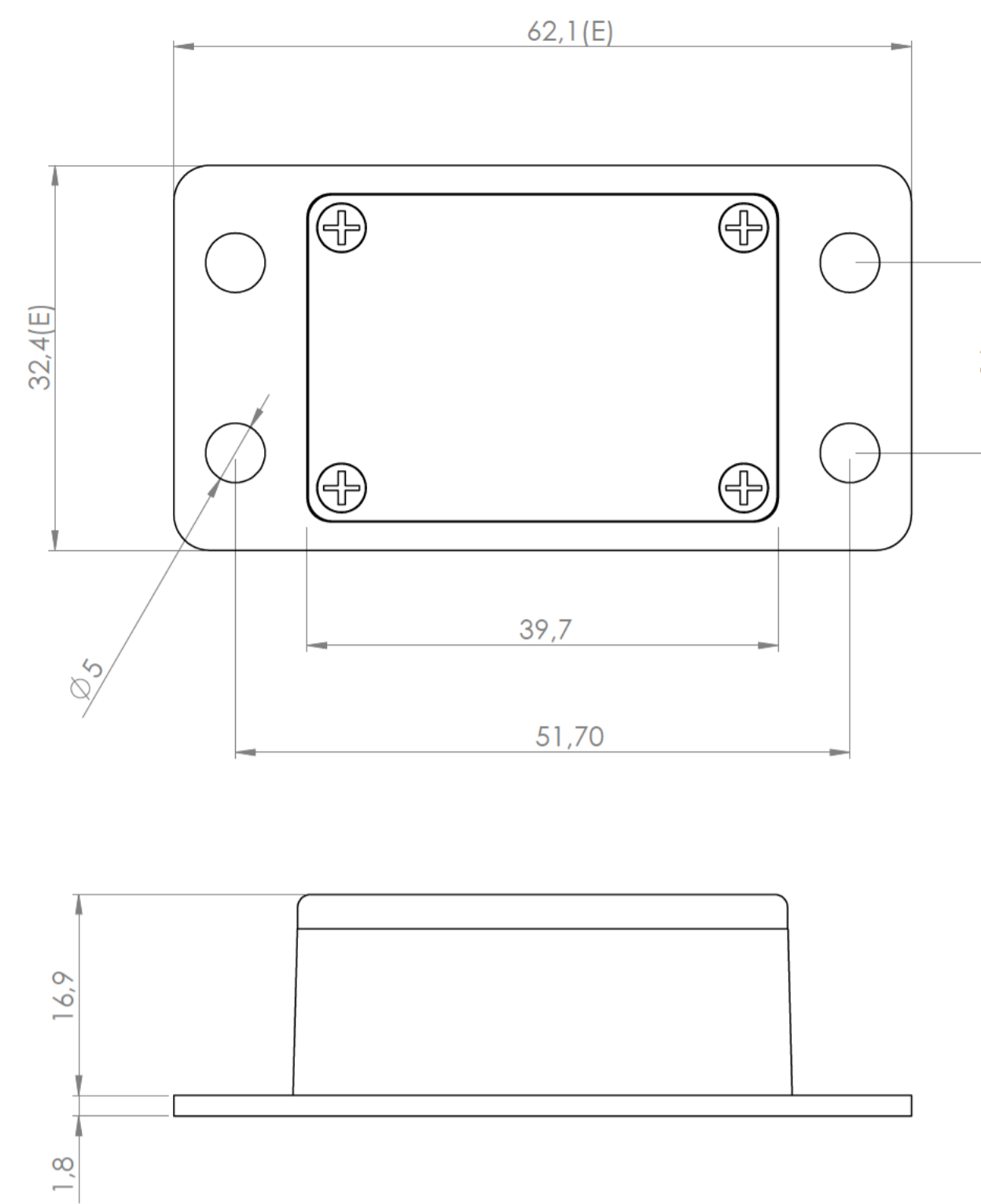
Tapa  
Cover



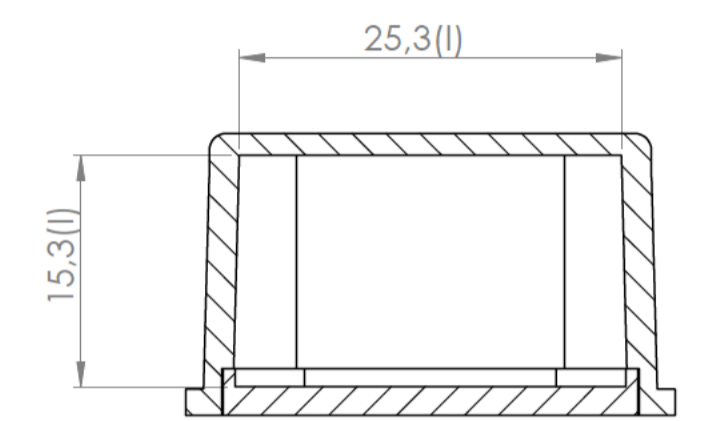
Sección/Section K-K



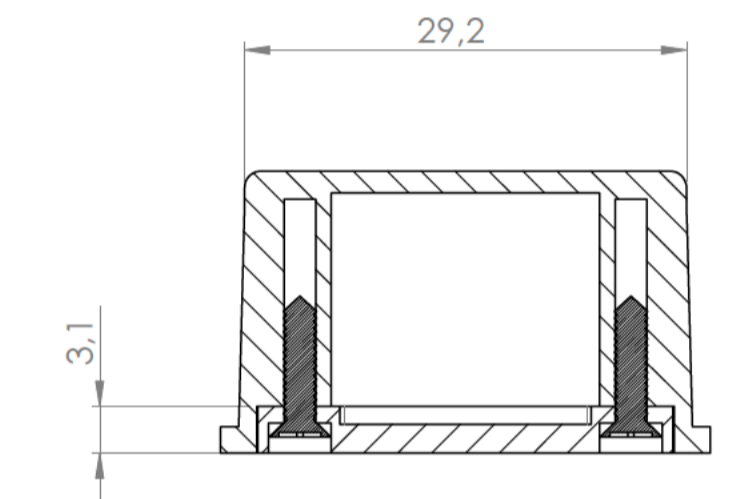
Cuerpo  
Body



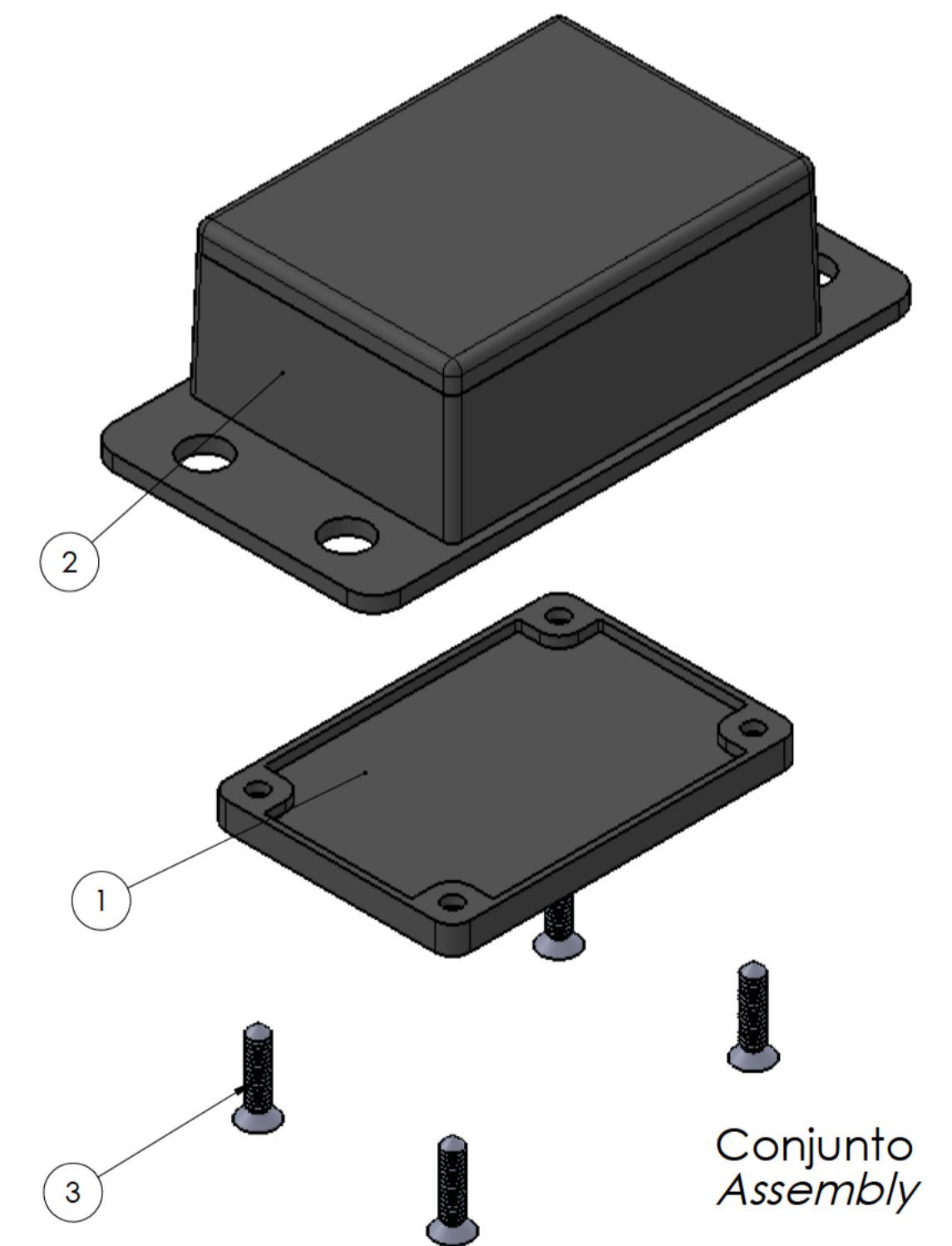
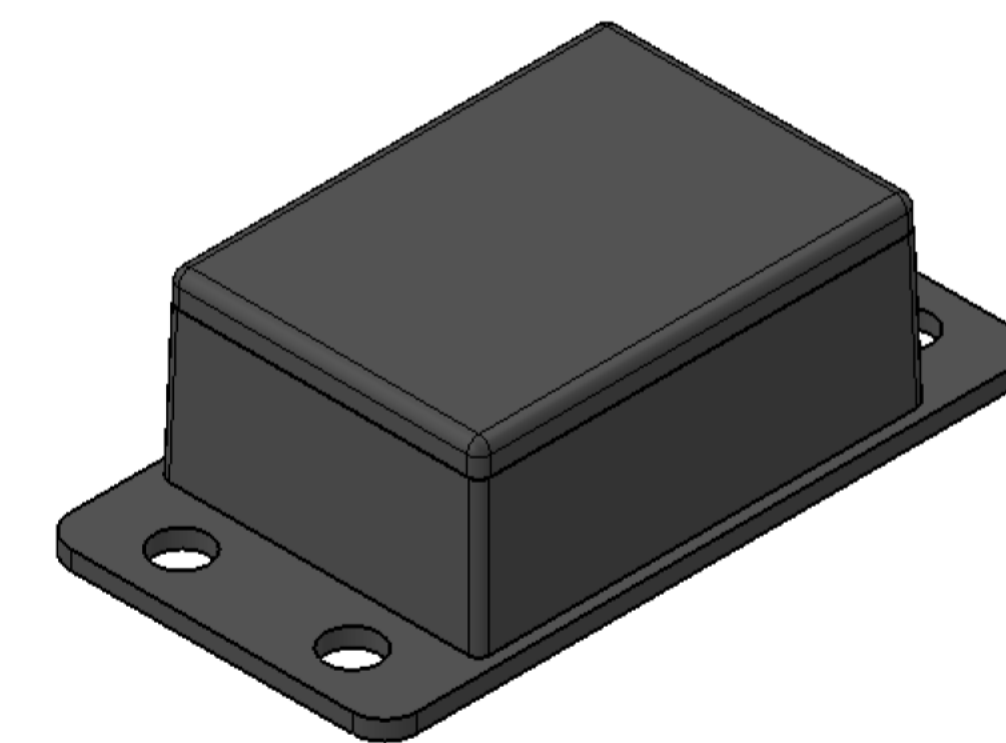
Sección/Section N-N



Sección/Section M-M



Sección/Section O-O



Conjunto  
Assembly

Posición / Position	Descripción / Description	Referencia / Reference	Peso / Weight	Unidades / Units	Peso / Weight	Dimensiones externas / External dimensions	Material / Material	Acabado / Finish	Al copiar esta información no se actualizará. / Copy for information will not be updated	
1	Cuerpo/Body			1	10,9g	62,1 x 32,4 x 17,8	ABS	Mate / Matt	Modelo / Model	
2	Tapa/Cover			1					PP94B	
3	Tornillo 2,2x9,5/Screw 2,2x9,5	DIN 7982		4					Este documento contiene información propiedad de SUPERTRONIC, S.A. y es ofrecida en condiciones de uso informativo con la confianza que no será reproducida ni copiada en otros formatos. / This document contains proprietary information of SUPERTRONIC, S.A. and is intended for informational use only. It is provided in confidence and should not be reproduced or copied in any format.	
4									Subject to technical modification without prior notice. / Sujeto a modificaciones técnicas sin previo aviso.	
5									All dimensions should be verified using an actual moulded part. / Todas las medidas deben ser verificadas utilizando una pieza moldeada.	
6									Typographical and other errors do not justify any claim for damages. / Los errores tipográficos y otros no justifican ninguna reclamación por daños y perjuicios.	
7									The document contains proprietary information of SUPERTRONIC, S.A. and is intended for informational use only. It is provided in confidence and should not be reproduced or copied in any format.	
8									SUPERTRONIC	
9									www.supertronic.com   supertronic@supertronic.com   +34 932 980 257	
10									Este documento contiene información propiedad de SUPERTRONIC, S.A. y es ofrecida en condiciones de uso informativo con la confianza que no será reproducida ni copiada en otros formatos. / This document contains proprietary information of SUPERTRONIC, S.A. and is intended for informational use only. It is provided in confidence and should not be reproduced or copied in any format.	