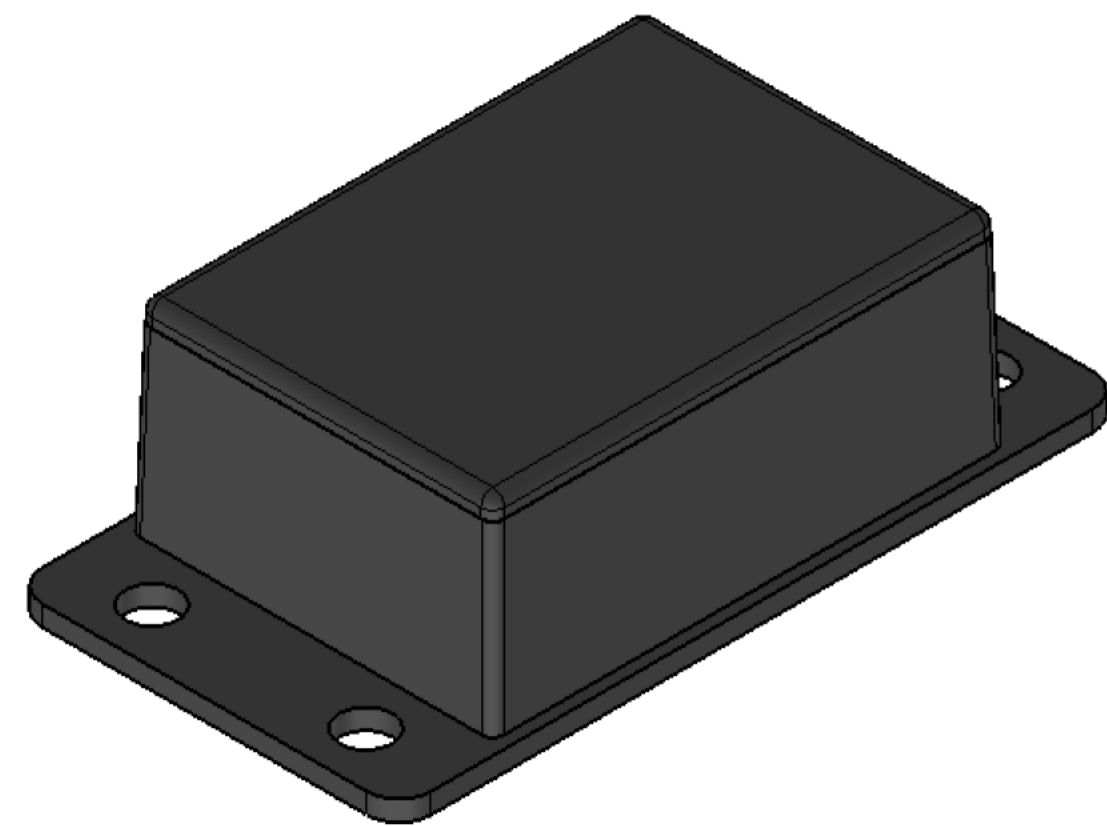
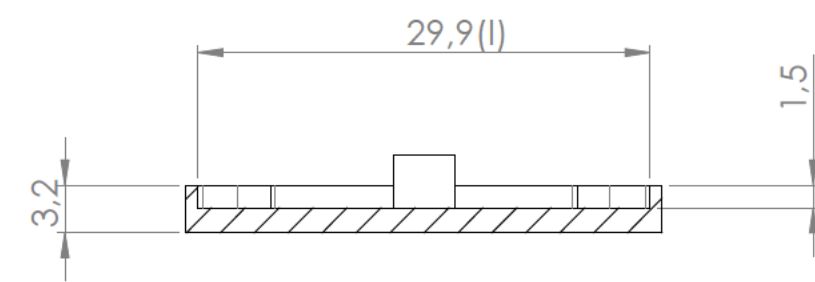
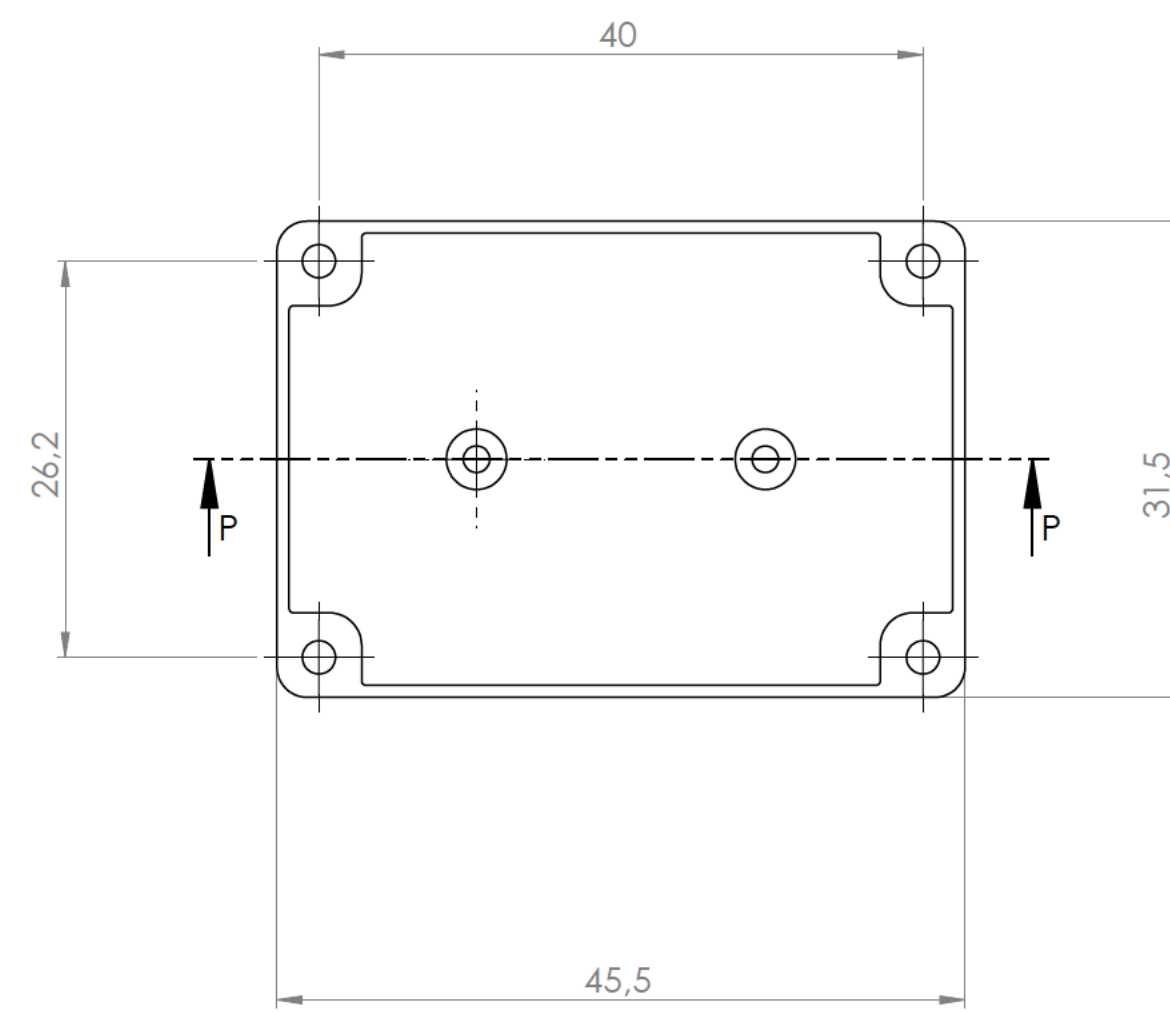
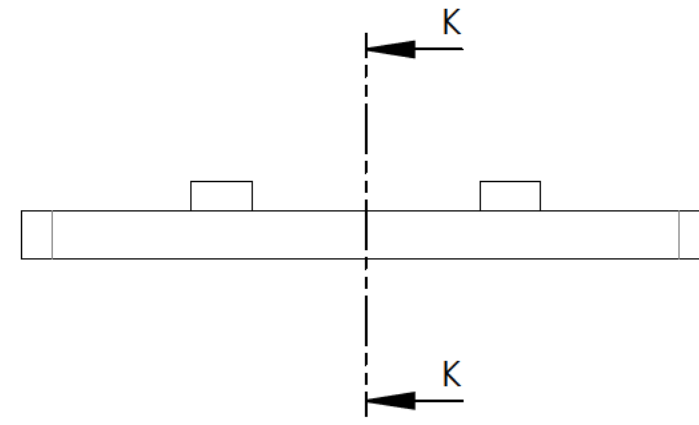


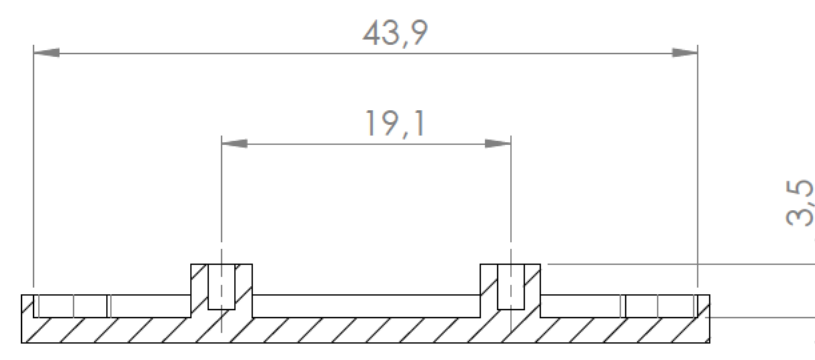
Sección/Section L-L



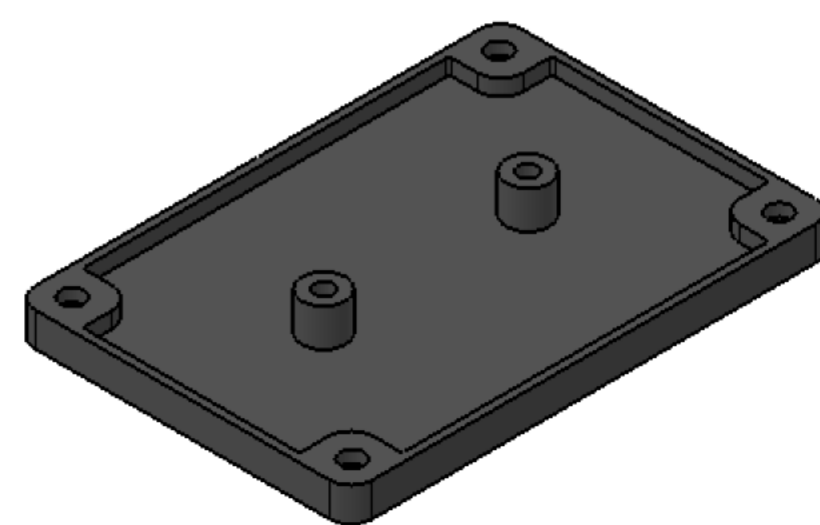
Cuerpo
Body



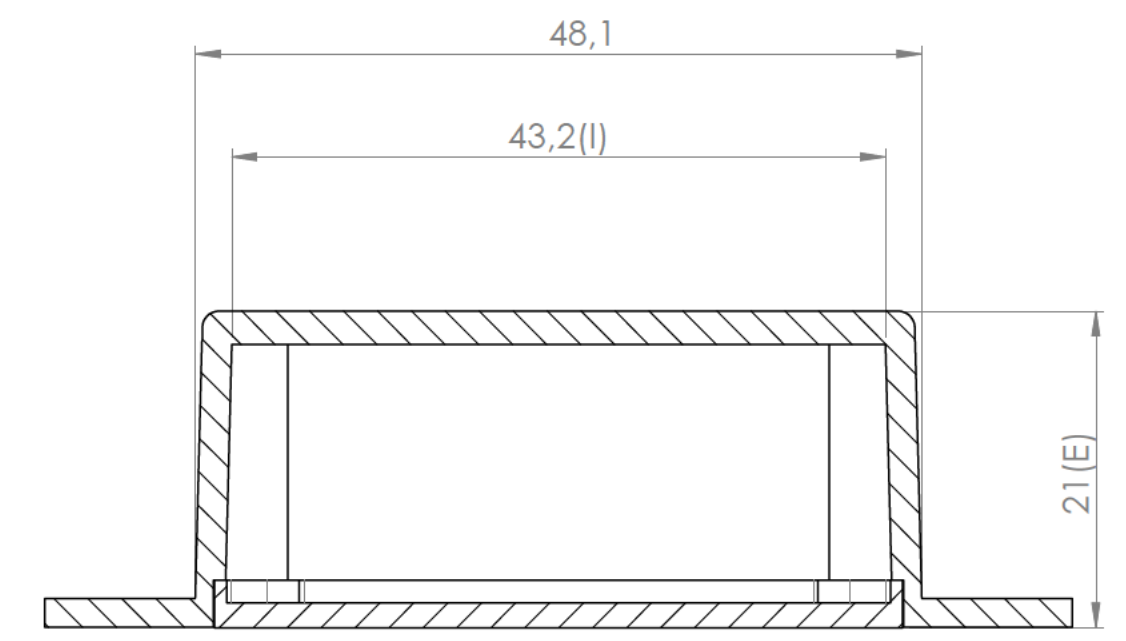
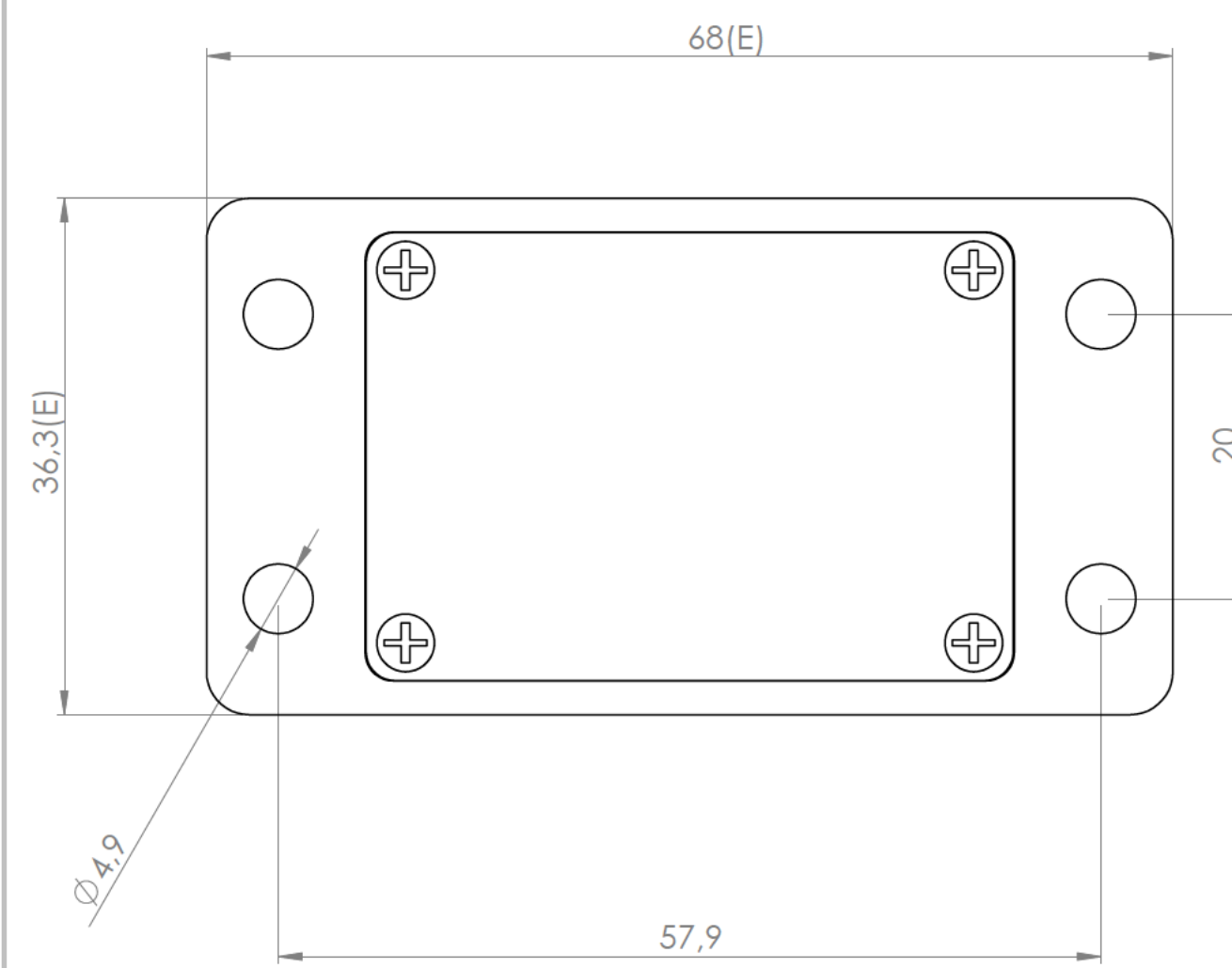
Sección/Section K-K



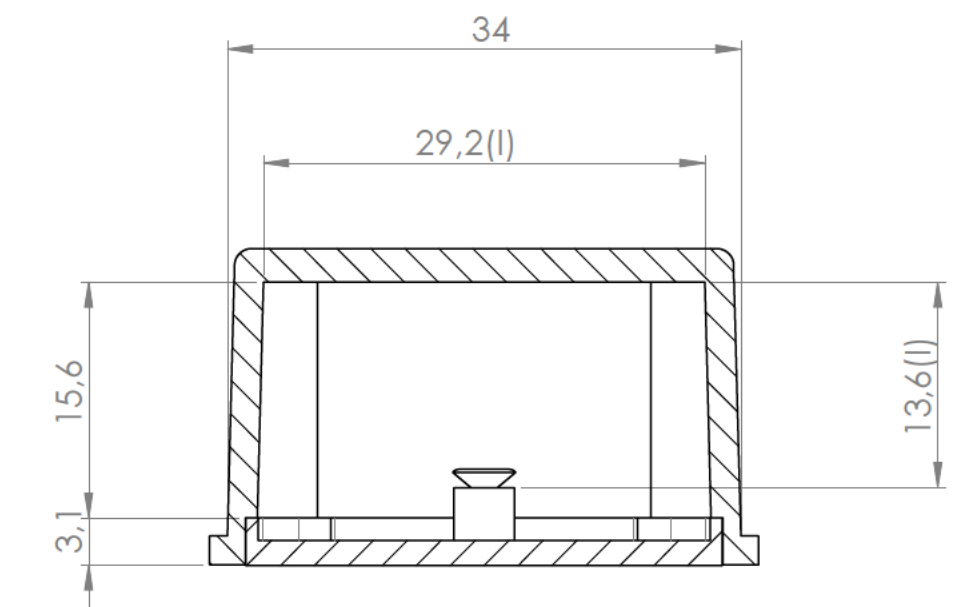
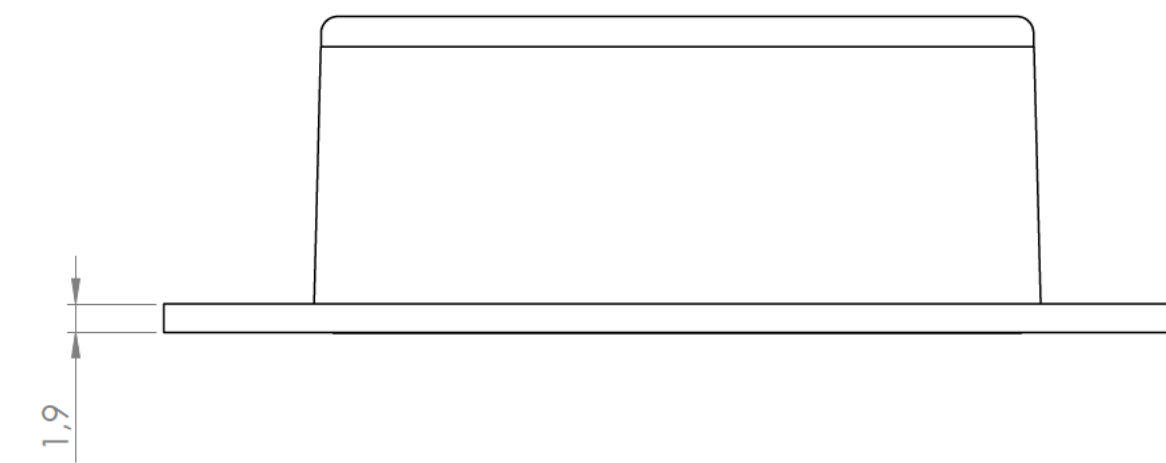
Sección/Section P-P



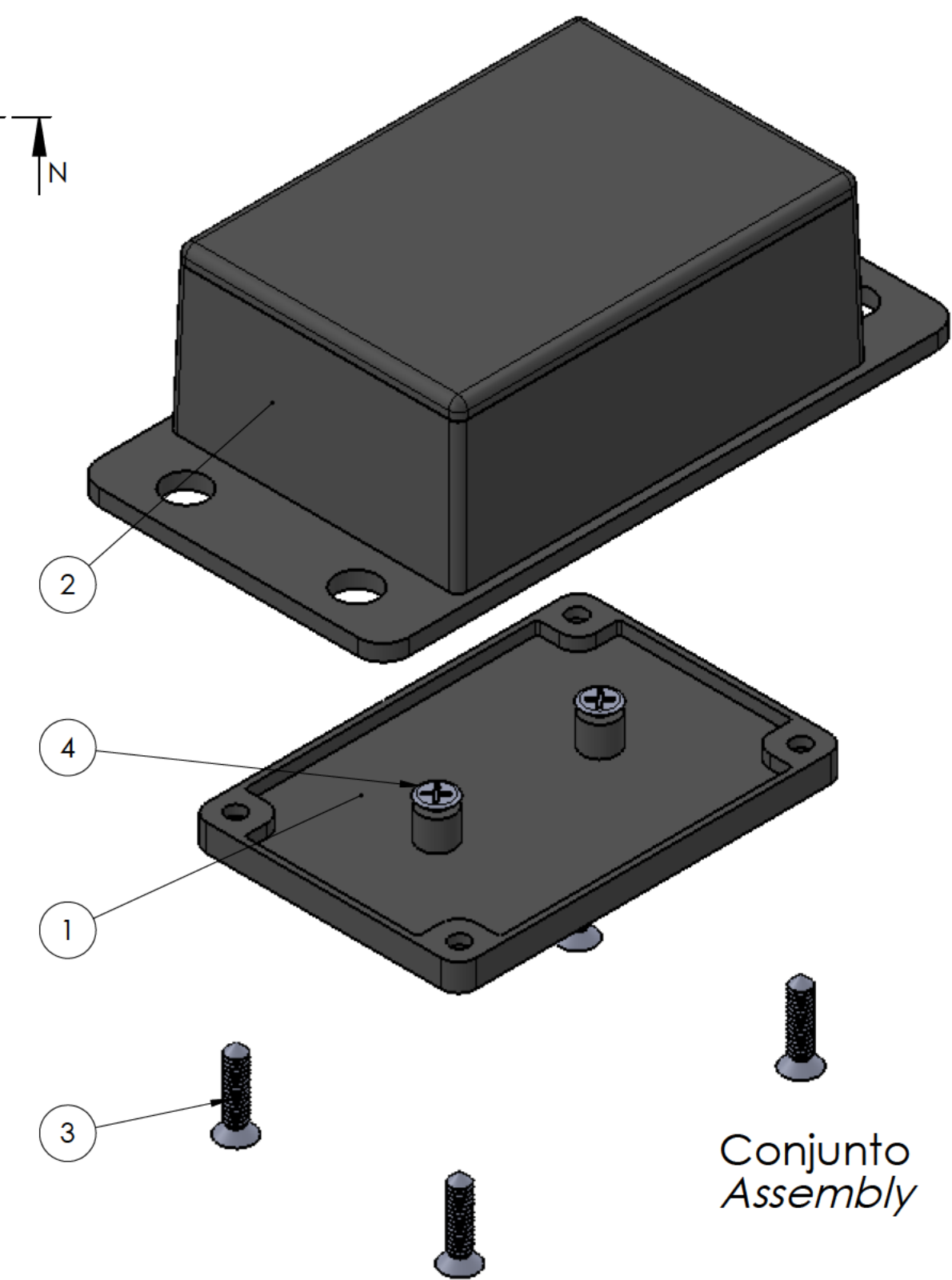
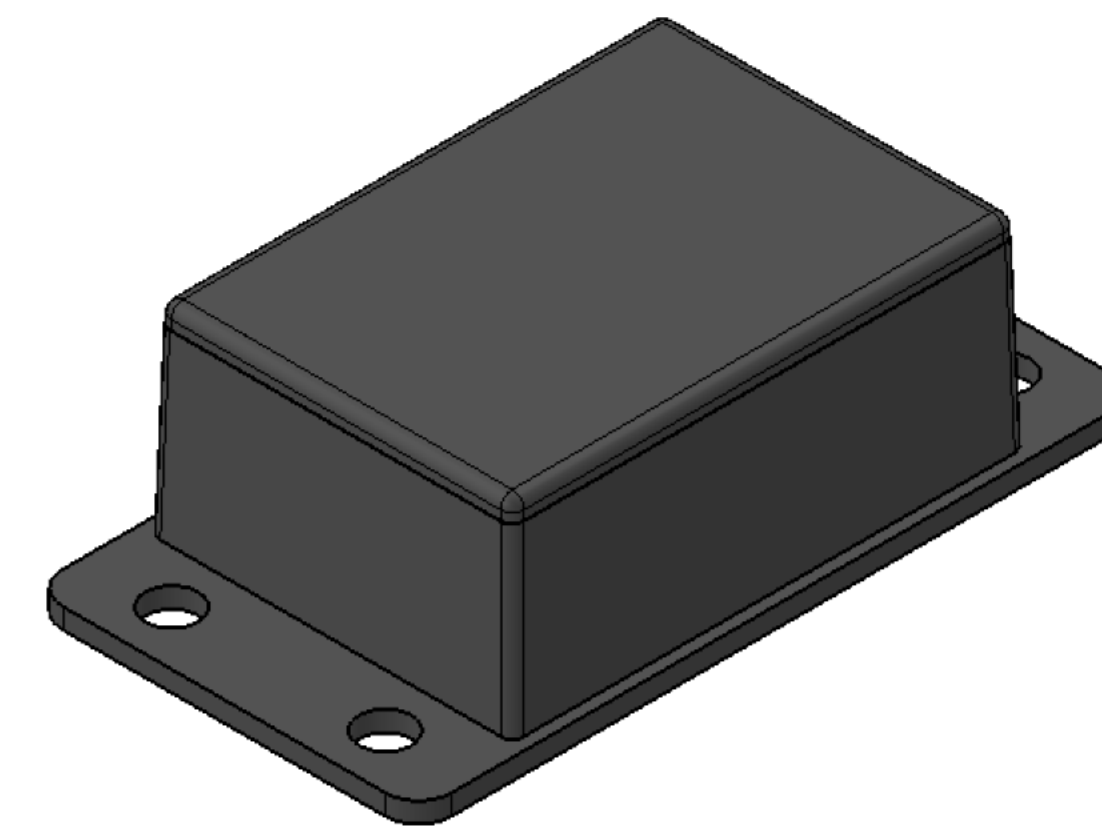
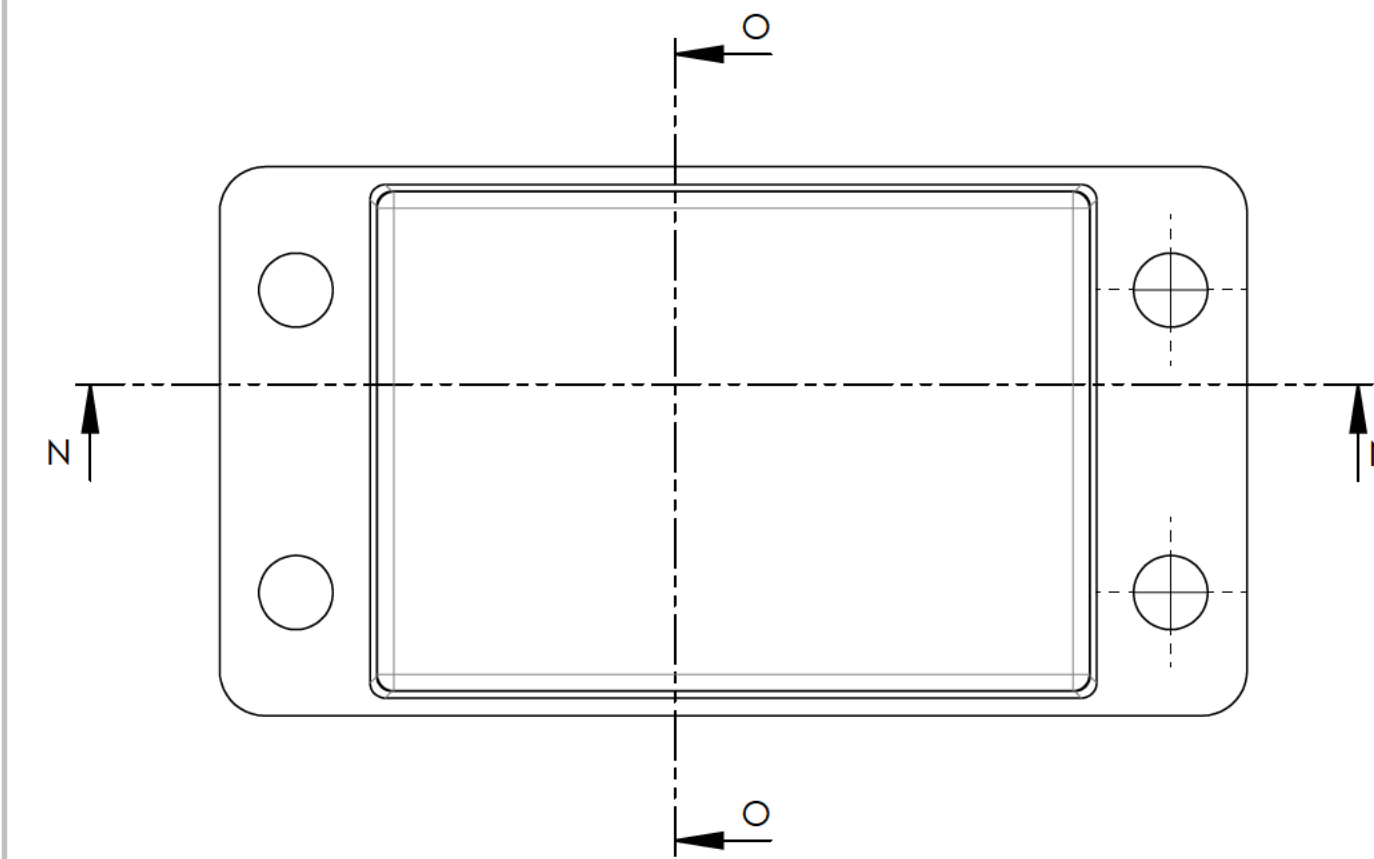
Tapa
Cover



Sección/Section N-N



Sección/Section O-O



Conjunto
Assembly

| Posición / Position | Descripción / Description | Referencia / Reference | Peso / Weight | Unidades / Units | Peso / Weight | Dimensiones exteriores / External dimensions | Material / Material | Acabado / Finish | Al copiar esta información no se actualizará. / Copy for information will not be updated | |
|---------------------|--------------------------------|------------------------|---------------|------------------|---------------|--|---------------------|------------------|--|-------|
| 1 | Cuerpo/Body | | | 1 | 14.3 g | 48 x 36.3 x 21 | ABS | Mate / Mat | Modelo / Model | PP94C |
| 2 | Tapa/Cover | | | 1 | | | | | | |
| 3 | Tornillo 2.2x9.5/Screw 2.2x9.5 | DIN 7982 | | 4 | | | | | | |
| 4 | Tornillo 2.2x6.5/Screw 2.2x6.5 | DIN 7982 | | 2 | | | | | | |
| 5 | | | | | | | | | | |
| 6 | | | | | | | | | | |
| 7 | | | | | | | | | | |
| 8 | | | | | | | | | | |
| 9 | | | | | | | | | | |
| 10 | | | | | | | | | | |



Este documento contiene información propiedad de SUPERTRONIC S.A. y es ofrecida en condiciones de uso informativo con la confianza que no será reproducida ni copiada y no será utilizada o incorporada en cualquier producto de otra empresa sin el consentimiento escrito de SUPERTRONIC S.A. and is intended subject to the conditions that the information be retained in confidence and not be reproduced or copied and not be used or incorporated in any product.