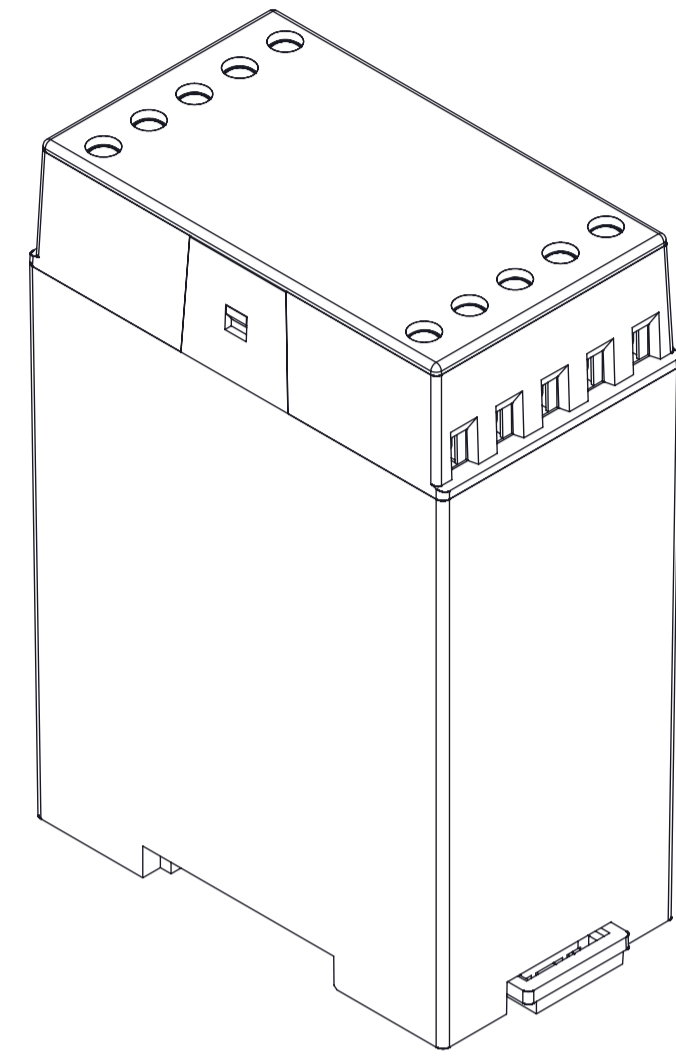
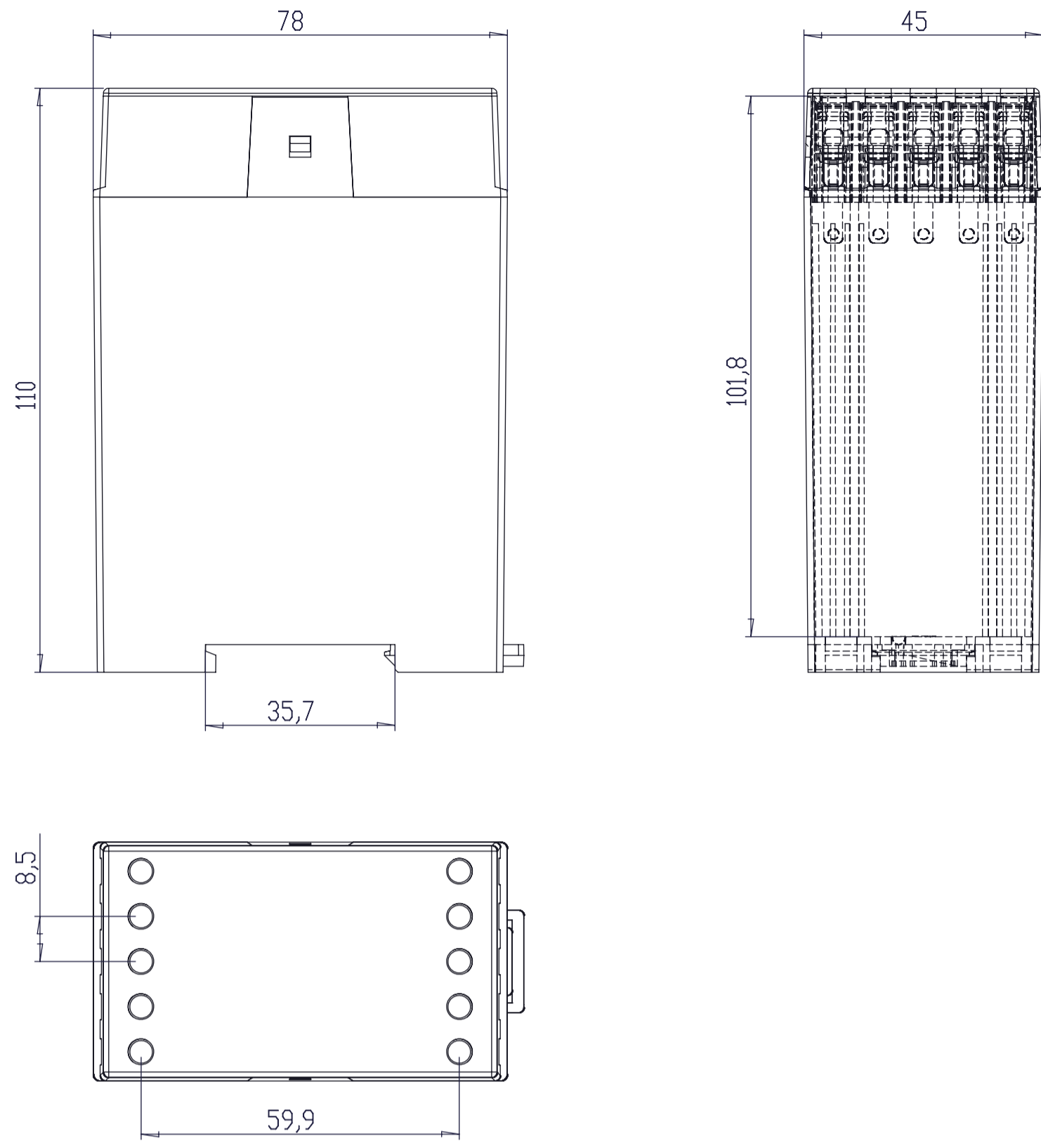
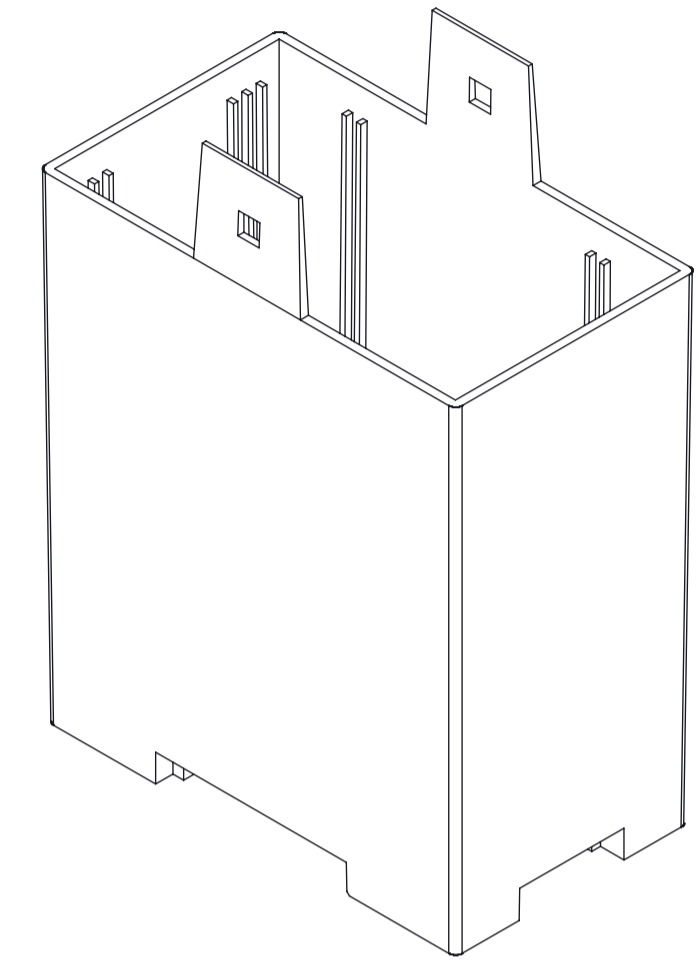
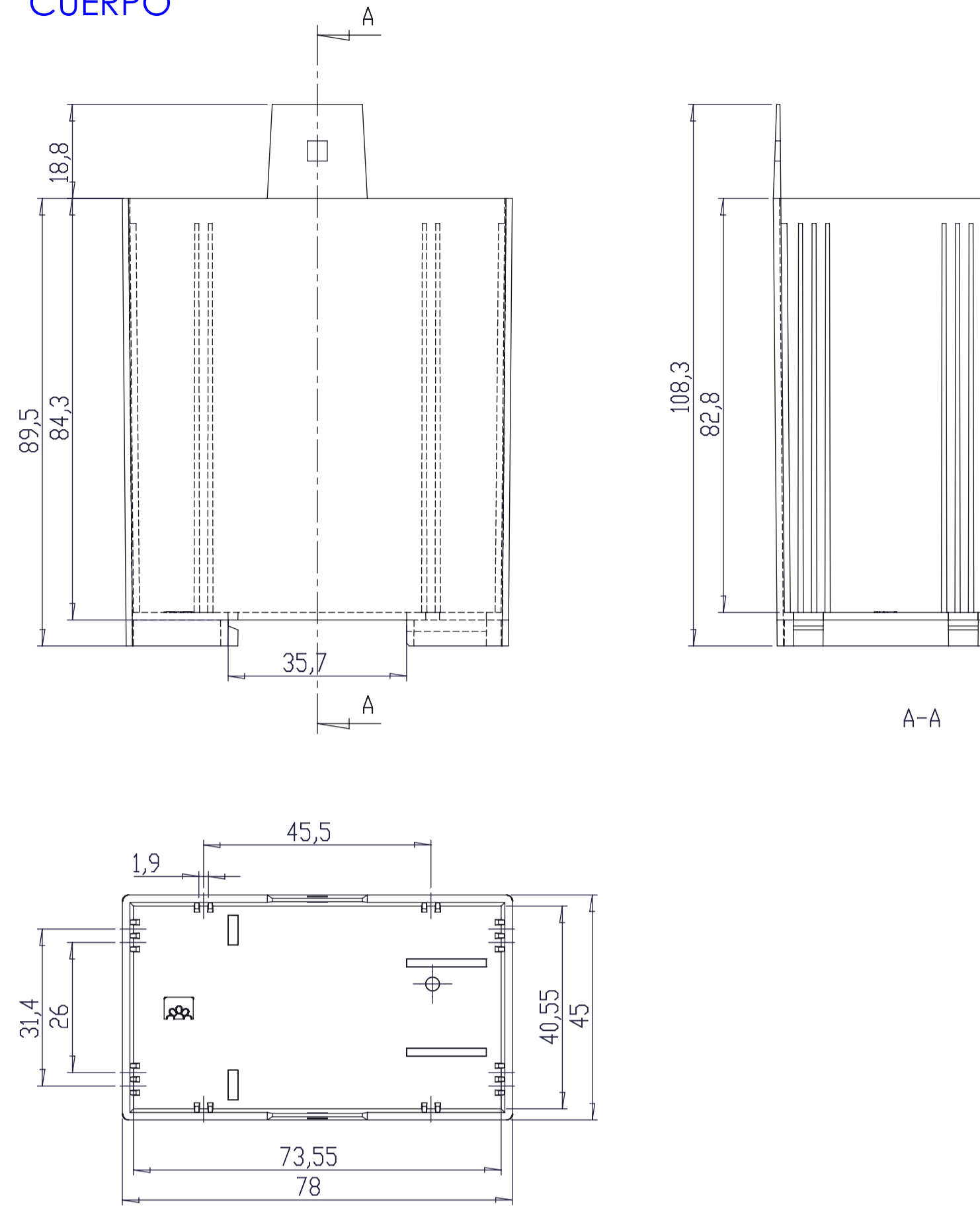


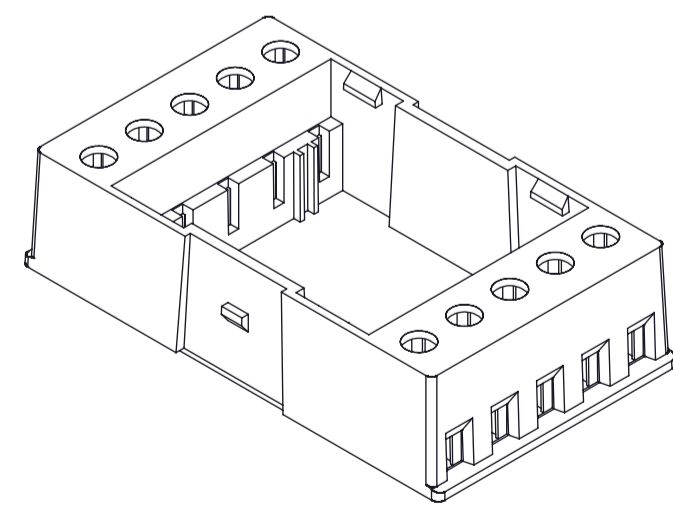
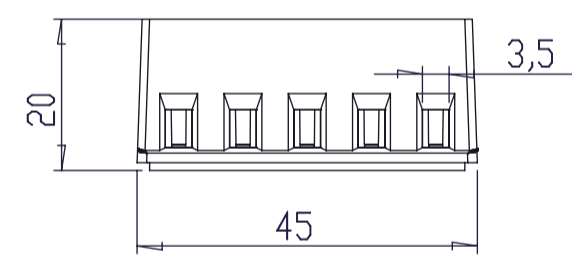
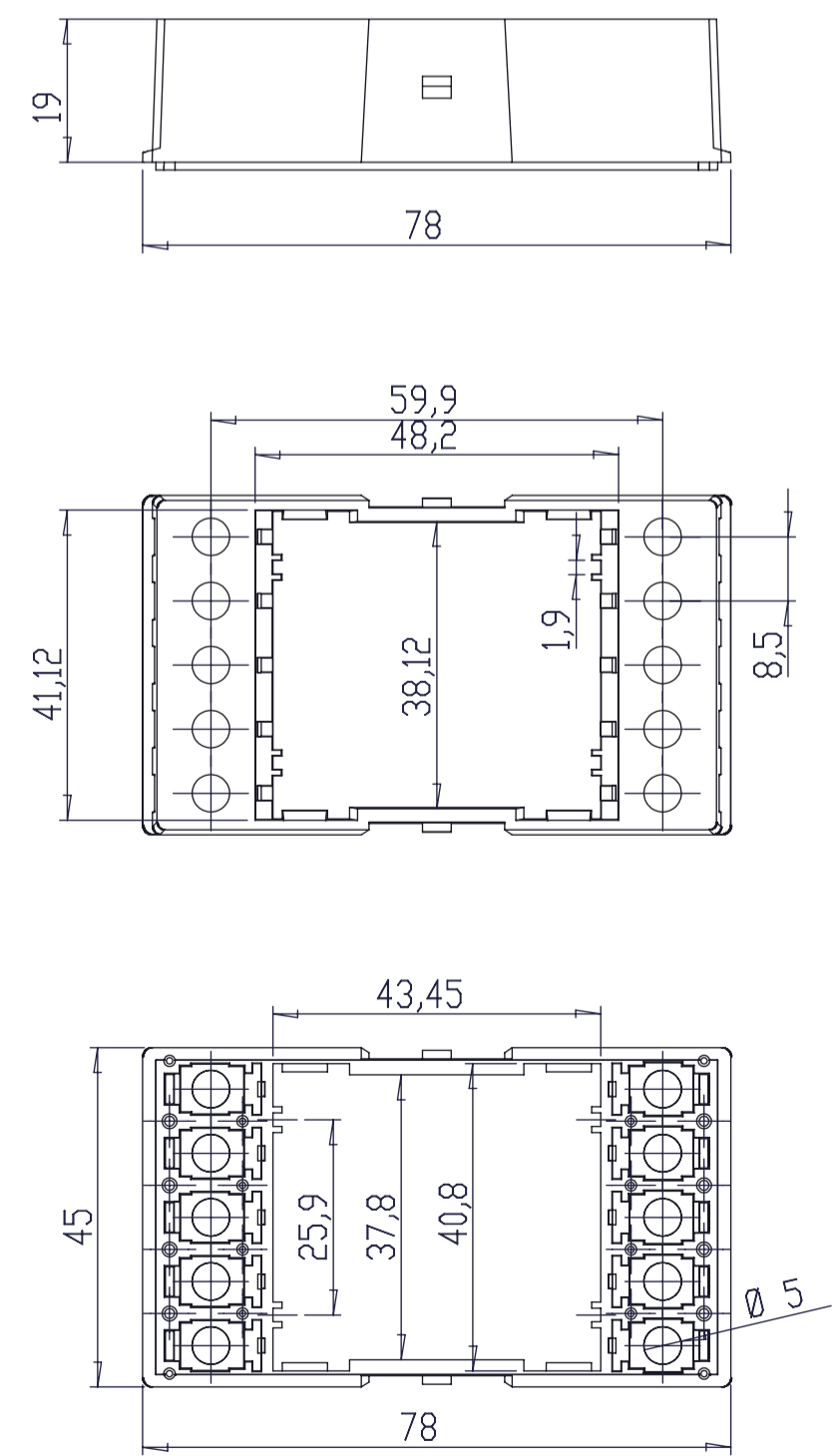
CONJUNTO



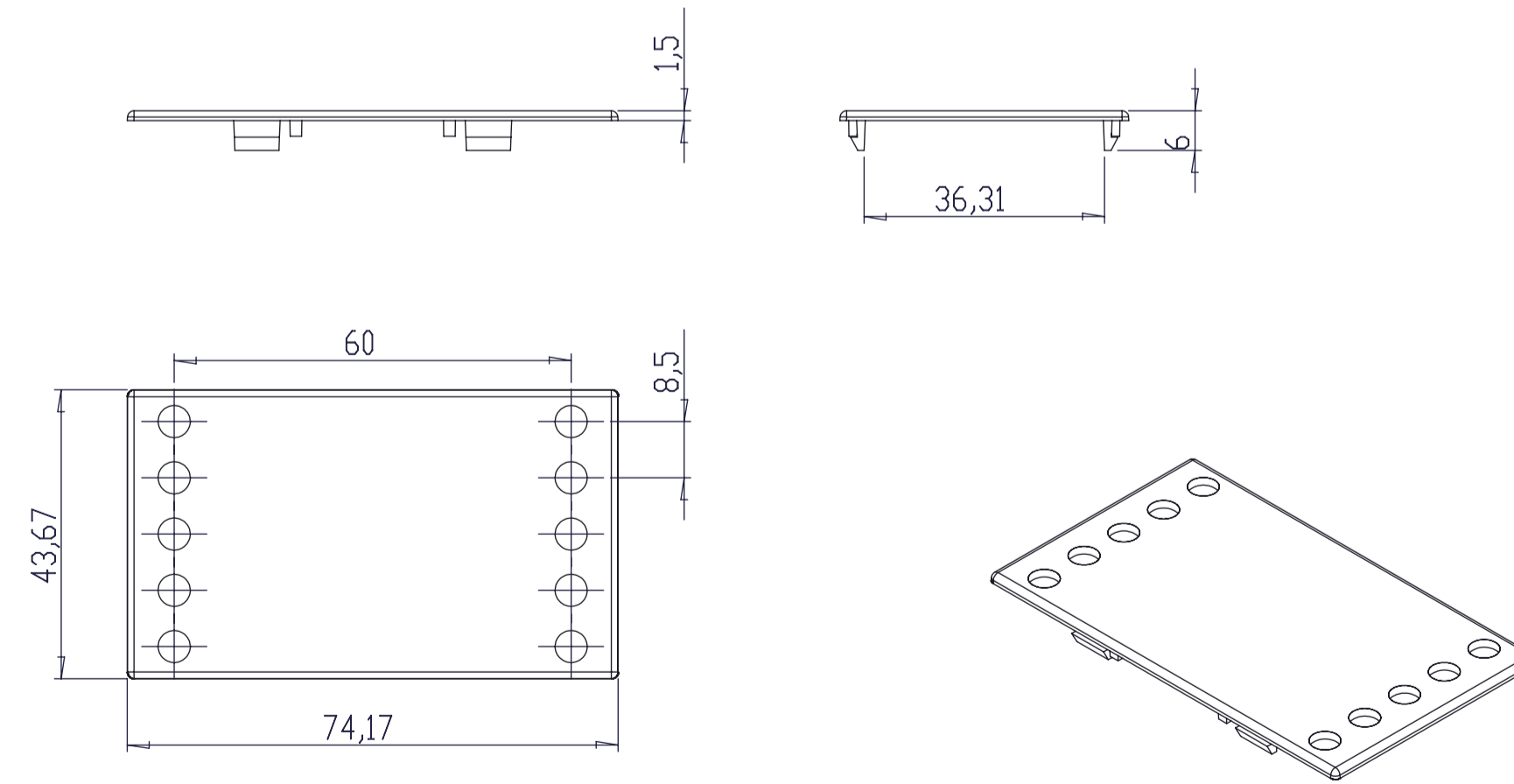
CUERPO



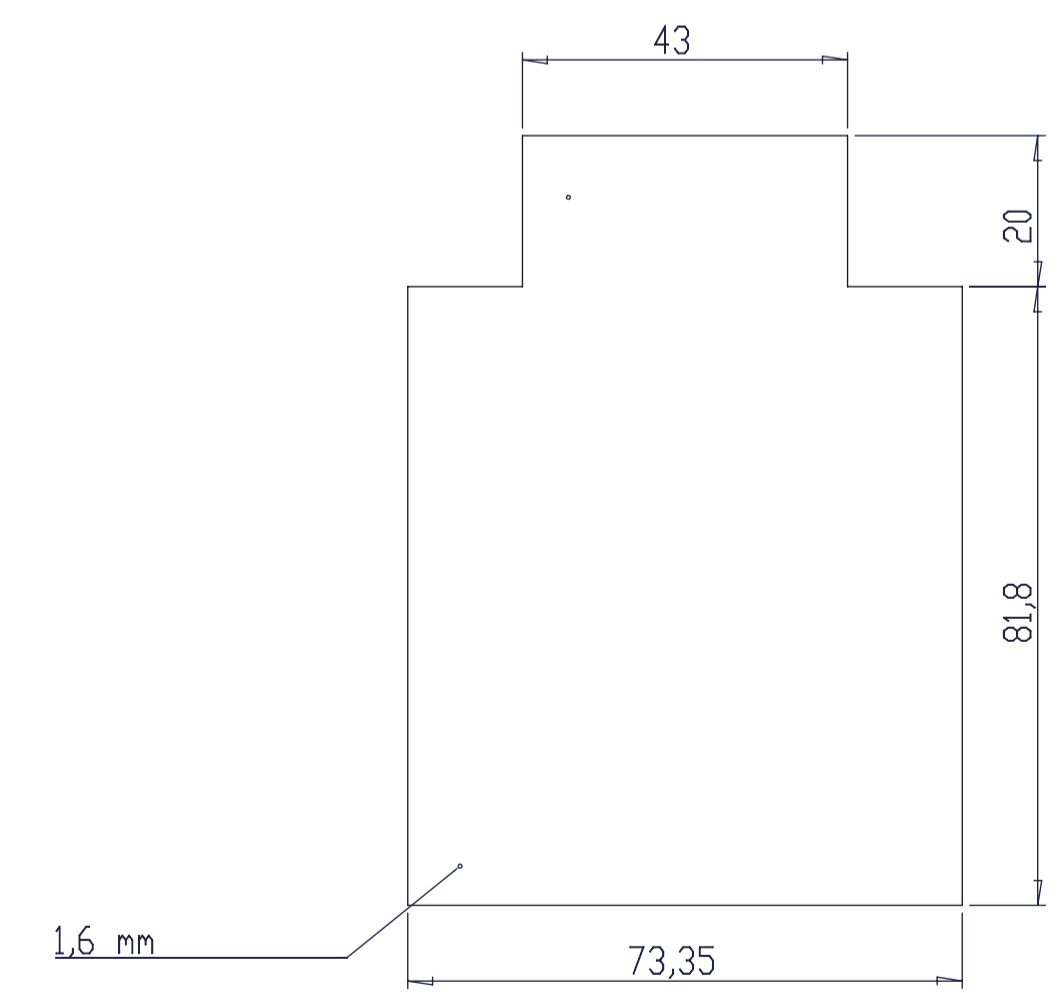
TAPA



TAPA SUPERIOR



MUESTRA PCB



Al copiar esta información no se actualizará. Copy for information will not be updated

SUPERTRONIC REF. PR125 Revisión 00



www.supertronic.com supertronic@supertronic.com +34 932 980 257

