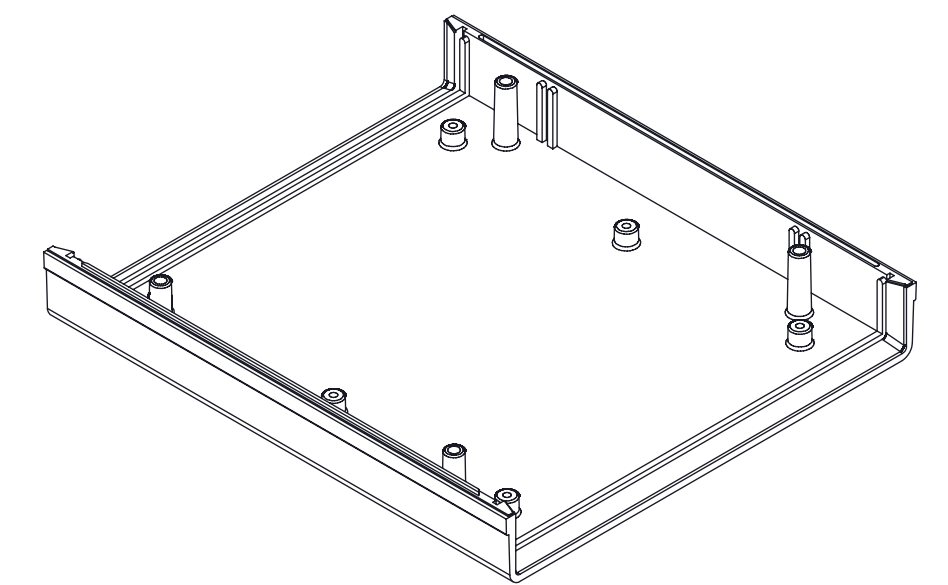
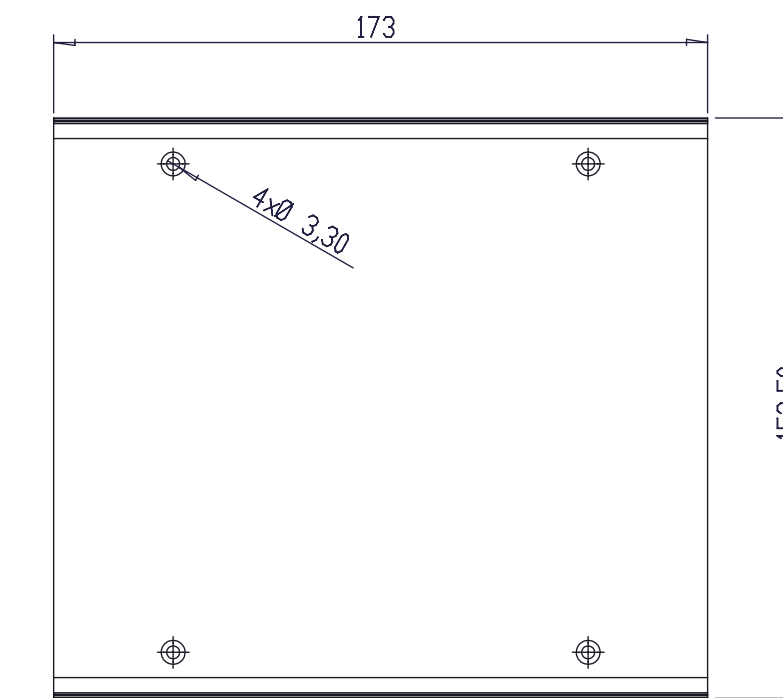
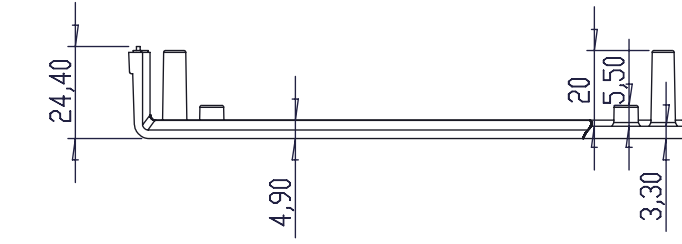
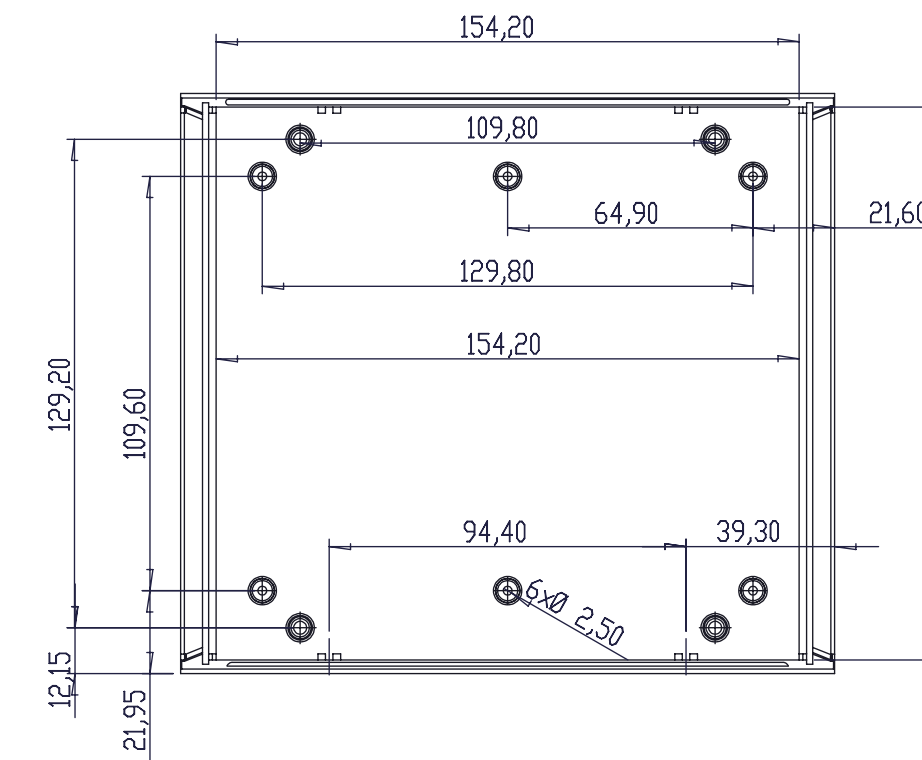
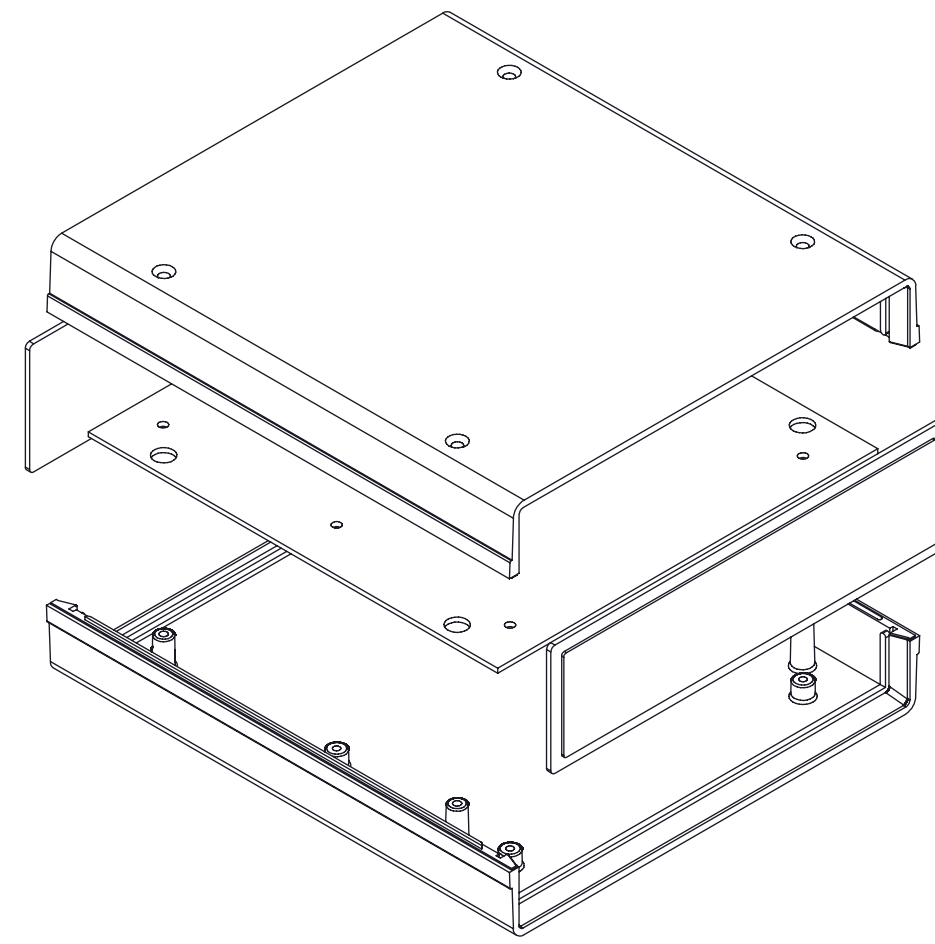
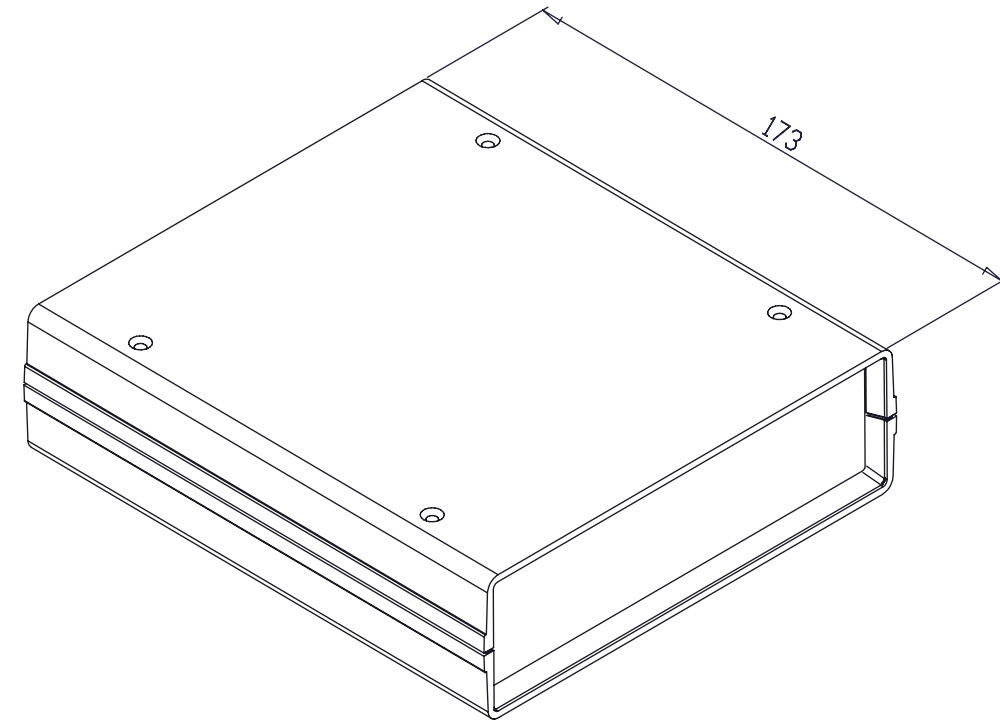
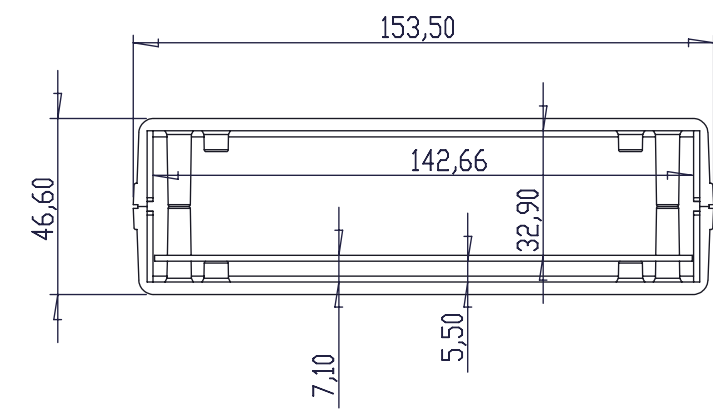


CONJUNTO

CUERPO



Al copiar esta información no se actualizará. Copy for information will not be updated

SUPERTRONIC REF: PT1010 Revisión: 00
Version: 00



www.supertronic.com supertronic@supertronic.com +34 932 980 257

Firmado y sellado
Signed and sealed